

Datový list | Objednací číslo: 2273-208

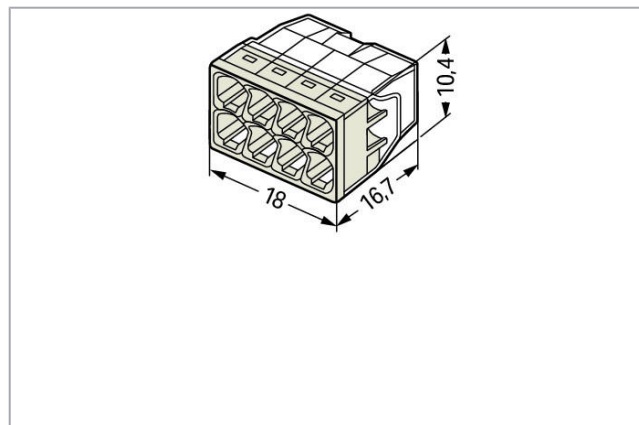
COMPACT splicing connector; for solid conductors; max. 2.5 mm²; 8-conductor; transparent housing; light gray cover; Surrounding air temperature: max 60°C (T60); 2,50 mm²; transparent

www.wago.com/2273-208



RoHS ✓
Compliant

BOMcheck.net



Popis položky

Advantages:

- Convenient wiring via an extremely compact design
- Push-in termination of up to eight solid conductors
- Cross-section range: 0.5 ... 2.5 mm²
- Any combination of conductor sizes is possible
- PUSH WIRE® connection terminates solid ("s") copper conductors

Upozornění:

Terminating Aluminum Conductors

WAGO spring clamp terminal blocks are suitable for solid aluminum conductors up to 4 mm²/12 AWG if WAGO "Alu-Plus" Contact Paste is used for termination.

"Alu-Plus" Contact Paste Advantages:

Změny vyhrazeny. Berte prosím na vědomí také informace z produktové dokumentace!

WAGO Elektro spol. sr. o.
Rozvodova 1116/36
143 00 Praha 12 - Modřany
Tel.: +420 261 090 143
Email: info.cz@wago.com, wago-cz@wago.com

Máte otázky ohledně našich produktů?
Kdykoli nám zavolejte na číslo +420 261 090 143.



- Automatically destroys the oxide film during clamping.
- Prevents fresh oxidation at the clamping point.
- Prevents electrolytic corrosion between aluminum and copper conductors (in the same terminal block).
- Provides long-term protection against corrosion.

For spring clamp connections with PUSH WIRE® connection technology, **WAGO recommends that the aluminum conductor first be cleaned and then immediately inserted into the clamping unit filled with "Alu-Plus" contact paste.**

It is also possible to apply WAGO "Alu-Plus" **additionally** on the whole surface of the aluminum conductor before termination.

Please note that the nominal currents must be adapted to the reduced conductivity of the aluminum conductors::

2.5 mm² = 16 A

4 mm² = 22 A

Bezpečnostní upozornění 1:

V uzemněných sítích

Data

Elektrické parametry

Ratings per IEC/EN 60664-1

Návrhové hodnoty dle	IEC/EN 60664-1
Návrhové napětí (II / 2)	450 V
Návrhové rázové napětí (II / 2)	4 kV
Jmenovitý proud	24 A
Legenda (návrhové hodnoty)	(II / 2) ≙ Overvoltage category II / Pollution degree 2

Údaje o připojení

Připojovací technika	násuvný spoj
Způsob ovládnání	Přímé zasunutí
Materiály připojitelných vodičů	Měď Hliník
Plný vodič	0,5 ... 2,5 mm ² / 20 ... 16 AWG
Délka odizolování	11 mm / 0.43 palec
Celkový počet kontaktních míst	8
Celkový počet potenciálů	1
Způsob zapojení	boční připojení

Změny vyhrazeny. Berte prosím na vědomí také informace z produktové dokumentace!

WAGO Elektro spol. sr. o.
Rozvodova 1116/36
143 00 Praha 12 - Modřany
Tel.: +420 261 090 143
Email: info.cz@wago.com, wago-cz@wago.com

Máte otázky ohledně našich produktů?
Kdykoli nám zavolejte na číslo +420 261 090 143.

Geometrické údaje

Šířka	18 mm / 0.709 inch
Výška	10,4 mm / 0.409 inch
Hloubka	16,7 mm / 0.657 inch

Údaje o materiálu

barva	Transparentní
Cover color	light gray
Třída hořlavosti dle UL94	V2
Požární zatížení	0,039 MJ
Hmotnost	2,2 g

Okolní podmínky


Okolní teplota (provoz)	60 ... 60 °C
Continuous operating temperature	105 ... 105 °C
T-Marking per EN 60998	T60

Obchodní údaje

Product Group	7 (Push Wire Conn.)
Druh balení	BOX
Country of origin	DE
GTIN	4050821027881
Customs tariff number	85369010000

Atesty / certifikáty

Specifické atesty jednotlivých států

Logo	Schválení	Doplňkový text schválení	Název certifikátu
	VDE VDE Prüf- und Zertifizierungsinstitut	EN 60998	40029794

Atesty pro použití v lodním průmyslu

Logo	Schválení	Doplňkový text schválení	Název certifikátu
	ABS	-	15-

Změny vyhrazeny. Berte prosím na vědomí také informace z produktové dokumentace!

WAGO Elektro spol. sr. o.
Rozvodova 1116/36
143 00 Praha 12 - Modřany
Tel.: +420 261 090 143
Email: info.cz@wago.com, wago-cz@wago.com

Máte otázky ohledně našich produktů?
Kdykoli nám zavolejte na číslo +420 261 090 143.



American Bureau of Shipping

HG1419918-PDA


DNV GL
 Det Norske Veritas, Germanischer Lloyd

EN 60998

TAE000015T


LR
 Lloyds Register

EN 60998

04/20013
(E8)

Protikus

Kompatibilní produkty

General accessories


Obj. č.: 249-130
 Plnicí stříkačka; Obsah: 20 ml kontaktní pasty Alu-Plus
www.wago.com/249-130

Mounting adapter


Obj. č.: 2273-500
 Upevňovací adaptéry; Pro jednořadé a dvouřadé příp.; Řada 2273; Pro montáž na lištu DIN 35 / šroubovou montáž; Oranžová
www.wago.com/2273-500

Ke stažení

Documentation

Bid Text

2273-208	17.5.2017	doc	Stáhnout
doc - Datei		25,1 kB	

2273-208	19.2.2019	xml	Stáhnout
GAEB X81 - Datei		3,3 kB	

Additional Information

Technical explanations	3.4.2019	pdf	Stáhnout
		2,2 MB	

Změny vyhrazeny. Berte prosím na vědomí také informace z produktové dokumentace!

WAGO Elektro spol. sr. o.
 Rozvodova 1116/36
 143 00 Praha 12 - Modřany
 Tel.: +420 261 090 143
 Email: info.cz@wago.com, wago-cz@wago.com

Máte otázky ohledně našich produktů?
 Kdykoli nám zavolejte na číslo +420 261 090 143.

CAD/CAE-Data

CAD data

2D/3D Models 2273-208

[URL](#)

[Stáhnout](#)

CAE data

EPLAN Data Portal 2273-208

[URL](#)

[Stáhnout](#)

WSCAD Universe 2273-208

[URL](#)

[Stáhnout](#)

ZUKEN Portal 2273-208

[URL](#)

[Stáhnout](#)

Pokyny k instalaci

Conductor termination

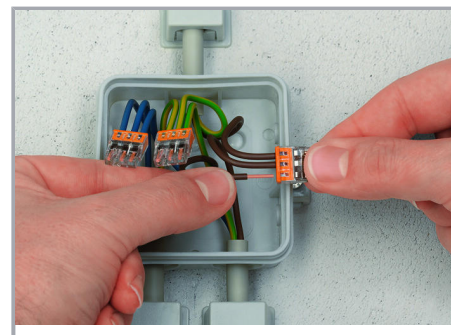


Strip solid conductor to 11 mm / 0.43 inch (see marking).



The transparent housing shows if conductors are fully inserted; within the colored base, a clear port shows if the conductor's strip length is correct.

Conductors are correctly stripped if the clear port shows no bare conductor on the unprinted connector side. Picture shows center conductor with exceeded strip length.

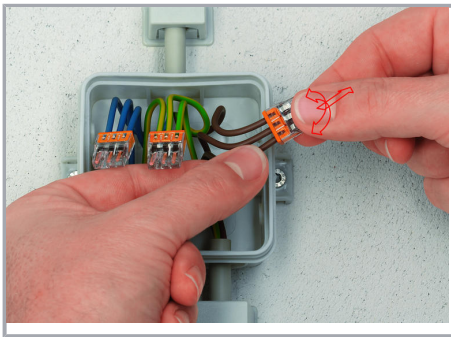


Termination: Insert stripped solid conductor until it hits backstop.

Změny vyhrazeny. Berte prosím na vědomí také informace z produktové dokumentace!

WAGO Elektro spol. sr. o.
Rozvodova 1116/36
143 00 Praha 12 - Modřany
Tel.: +420 261 090 143
Email: info.cz@wago.com, wago-cz@wago.com

Máte otázky ohledně našich produktů?
Kdykoli nám zavolejte na číslo +420 261 090 143.



Removal: Hold conductor to be removed and twist alternately left and right while pulling the connector.

Testing



Testing via test port opposite to conductor entry.

Změny vyhrazeny. Berte prosím na vědomí také informace z produktové dokumentace!