

Distributor für die EU, Distributor for the EU, Distributor pro EU, Distribútor pre EU,  
Forgalmazó az EU területén:, Dystrybutor dla UE, Distributore per l'UE, Distributeur à l'UE,  
Distribuidor para la UE:

**DALAP GmbH**  
Töpfergasse 72  
095 26 Olbernhau, DE  
www.dalap.eu  
info@dalap.eu

**GARANTIE-ZERTIFIKAT**  
**WARRANTY CERTIFICATE**  
**ZÁRUČNÍ LIST**  
**ZÁRUČNÝ LIST**  
**JÓTÁLLÁSI JEGY**  
**KARTA GWARANCYJNA**  
**CERTIFICATO DI GARANZIA**  
**BON DE GARANTIE**  
**HOJA DE GARANTÍA**

- |                          |         |                          |         |                          |         |
|--------------------------|---------|--------------------------|---------|--------------------------|---------|
| <input type="checkbox"/> | RCV 100 | <input type="checkbox"/> | RCV 125 | <input type="checkbox"/> | RCV 150 |
| <input type="checkbox"/> | RCV 160 | <input type="checkbox"/> | RCV 200 | <input type="checkbox"/> | RCV 250 |
| <input type="checkbox"/> | RCV 315 |                          |         |                          |         |

Stempel des Verkäufers, Seller's Stamp, Razitko, Pečiatka, Pecsét helye, Pieczętka, Timbro, Cachet, Sello:

Zeitpunkt des Verkaufs, Date of Sale, Datum prodeje,  
Dátum predaja, Eladás dátuma, Data sprzedaży, Data di  
vendita, Date de vente, Fecha de venta:



Die selektive Sammlung von Elektro-und Elektronikgeräten.  
The selective collection of electronic and electrical equipment.  
Tříděný odpad - elektrická a elektronická zařízení.  
Triedený odpad - elektrické a elektronické zariadenia.  
Szelektív hulladék - elektromos és elektronikus berendezések.  
Sortowany odpad - urządzenia elektryczne i elektroniczne.  
Raccolta differenziata - apparecchi elettrici ed elettronici.  
Déchets triés - dispositifs électriques et électroniques.  
Residuos clasificados - equipos eléctricos y electrónicos.



Die Entsorgung des Produktes darf nicht im unsortierten Siedlungsabfall erfolgen!  
The disposal of electronic and electrical products in unsorted municipal waste is forbidden.  
Po skončení doby použitelnosti, nesmí být likvidován jako součást netříděného komunálního odpadu.  
Po skončení doby použitelnosti, nesmie byť likvidovaný ako súčasť netriedeného komunálneho odpadu.  
A használati időtartam lejártát követően szelektálatlan települési hulladékként kell kezelni.  
Po upływie okresu żywotności nie może być utylizowany, jako niesortowany odpad komunalny.  
Alla fine del ciclo di vita, non vanno smaltiti come rifiuti urbani non differenziati.  
Une fois le délai de l'applicabilité expiré, le produit ne peut pas être liquidé en tant que partie des déchets de ménage non triés.  
Después de la finalización de la vida útil no debe liquidarse dentro de los residuos comunales no clasificados.



**dalap**<sup>®</sup>  
LüftunGs Systeme



**RCV**

# USER MANUAL

GEBRAUCHSANWEISUNG

HASZNÁLATI ÚTMUTATÓ

MODE D'EMPLOI

NÁVOD K POUŽITÍ

ISTRUKCJA OBSŁUGI

MANUAL DE INSTRUCCIONES

NÁVOD NA POUŽITIE

ISTRUZIONI PER L'USO

## VERWENDUNG

Der Radial Rohrbluftventilator für den Einsatz im Dauerbetrieb unter schwierigen oder anspruchsvollen Bedingungen in Küchen, Büros, Toiletten, Restaurants, Raucherräumen, Waschräumen, Geschäften, Garagen, etc.

## AUFBAU

RCV Ventilatoren bestehen aus:

- einem Kunststoff-Laufrad welches durch einen kugelgelagerten Einphasen-Außenläufermotor angetrieben wird
- Lager- und Überhitzungsschutz mit automatischem Wiederanlauf, Schutzart IP X4,
- Einer korrosionsbeständigen und widerstandsfähigen Frontabdeckung aus Stahl mit Polymerbeschichtung und einem Metallgitter an der Unterseite

Die statisch und dynamisch ausgewuchtete Turbine sorgt für einen zuverlässigen und ruhigen Lauf des Lüfters.

## INSTALLATION

Die RCV –Ventilatoren werden mittels einer Montageplatte an die Wand montiert.

Nachdem das Gerät ausgepackt wurde, überprüfen Sie bitte den Zustand des Stromkabels (Schnitte, Schäden an der Isolierung), den Zustand des Gehäuses (Dellen, Verformungen), der Propeller sollte beim Laufen nicht am Gehäuse kratzen. Die technischen Daten auf der Informationsplatte sollten mit den Daten für die elektrische Installation übereinstimmen.

**VORSICHT! Schalten Sie den Strom vor der Installation des Ventilators ab. Das Anschließen an das Stromnetz sollte von einem professionellen Elektriker mit den erforderlichen Qualifikationen durchgeführt werden!**

## SO INSTALLIEREN SIE DEN LÜFTER

1. Bereiten Sie das Anschlusskabel vor
2. Platzieren Sie an dem vorgesehenen Platz
3. Zeichnen Sie die Platzierung der Installationslöcher an
4. Bohren Sie die Löcher
5. Installieren Sie den Lüfter an wieder an seinem Platz
6. Befestigen Sie den Lüfter mit Schrauben

## INSTANDHALTUNG

Der Ventilator sollte regelmäßig gewartet werden.

Die Häufigkeit der Wartungs- und Reinigungsarbeiten ist abhängig vom Einsatzort und den dort herrschenden Luftverhältnissen, mindestens aber einmal alle 6 Monate erforderlich.

Um Verunreinigungen aus dem Lüfter zu entfernen:

1. Trennen Sie den Lüfter vom elektrischen Netz
2. Bauen Sie den Lüfter aus
3. Wischen Sie alle Teile mit einem feuchten Tuch und etwas Spülmittel ab (Achten Sie darauf, dass kein Wasser in den Motor gelangt!)

4. Nach dem Trocknen, setzen Sie alle Teile wieder zusammen
5. Installieren Sie den Lüfter wieder an seinem Bestimmungsort
6. Verbinden Sie das Gerät wieder mit dem elektrischen Netz

## USE

RCV fan is designed for everyday use for the ventilation of commercial and residential premises.

## CONSTRUCTION

RCV fans consist of:

- A single-phase motor with external rotor, ball bearings, overheating protection class IP X4 with automatic restart.
- The cover is made of steel with a polymer coating which is resistant to corrosion and mechanical damage, there is a metal grille on the inside.

Static and dynamic weighted turbine guarantees unfailing constancy. RCV fans do not require frequent and detailed inspections (every six months) depending on the condition where the fan is installed more regular inspections may be needed. They are designed for continuous operation. Once every six months the fan needs to be disassembled and cleaned.

## INSTALLATION

RCV fan is designed to be wall mounted with using the mounting plate.

## CONDITIONS DE GARANTIE

DALAP GmbH garantit un fonctionnement efficace de l'appareil conformément aux conditions techniques du débit, définies dans le présent mode d'emploi. La garantie couvre des défauts de construction et de matériel de l'appareil. La garantie suivante est valable sur le territoire de l'Union européenne.

La garantie concerne une réparation gratuite, éventuellement le remplacement du produit dans un délai de 24 mois depuis le jour d'achat. La réclamation doit être résolue dans un délai de 30 jours depuis la livraison du produit réclamé au vendeur ou au fabricant.

### La garantie ne couvre pas les défauts ci-dessous produits en conséquence de :

- endommagement mécanique, pollution,
- transformation,
- modifications de construction,
- activités liées à la protection et au nettoyage de l'appareil,
- des accidents,
- catastrophes naturelles, chimiques et des influences atmosphériques,
- stockage non approprié,
- réparations non autorisées et manipulations incompétentes de l'appareil,
- installation incorrecte de l'appareil.

Les droits de garantie sont rejetés dans les cas décrits et dans les cas similaires.

Le client a le droit à une réparation gratuite, éventuellement au remplacement de l'appareil défectueux, en éliminant autres défauts de l'appareil. La notion "réparation" ne comprend pas des activités décrites au mode (maintenance, nettoyage) que le client a l'obligation de réaliser lui-même.

Les décisions sur les droits de garantie prises par le fabricant DALAP GmbH sont considérées comme finales.

## ATTENTION !

Le branchement au réseau électrique doit être réalisé par un électricien compétent ! Avant toute maintenance, le ventilateur doit être isolé du réseau électrique ! Le dispositif électrique doit être branché au commutateur avec une distance entre les contacts de tous les pôles supérieure à 3 mm. Le ventilateur doit être mis à la terre ! Il faut éviter un flux rétroactif de gaz de la cheminée ouverte dans la chambre. Le ventilateur ne devrait pas être utilisé dans les chambres démontrant une humidité élevée et en tant que ventilateur évitant une explosion. Le fabricant se réserve le droit de faire des modifications de construction découlant du progrès technique.

## CONDICIONES DE GARANTÍA

DALAP GmbH garantiza un funcionamiento efectivo del equipo de acuerdo con las condiciones técnicas de flujo, especificadas en este manual. La garantía cubre los defectos de construcción y de material del equipo. La siguiente garantía es aplicable en todo el territorio de la Unión Europea.

La garantía cubre la reparación gratuita, o el recambio del producto dentro de un plazo de 24 meses, a partir de la fecha de compra. Las reclamaciones deben ser solucionadas en un plazo de 30 días, contados a partir del día de la recepción del producto reclamado por el vendedor o el productor.

### La garantía no cubre los defectos indicados a continuación, producidos a consecuencia de:

- danos mecánicos, la contaminación,
- transformaciones,
- cambios en el diseño de construcción,
- operaciones relacionadas con la protección y limpieza del equipo,
- accidentes,
- desastres naturales, los agentes químicos y atmosféricos,
- almacenamiento inadecuado,
- reparaciones irregulares y no autorizadas y el manejo inadecuado del equipo,
- instalación inadecuada del equipo.

En estos y otros casos similares, no se admiten los derechos de garantía.

El cliente tiene derecho a la reparación gratuita, o al reemplazo del equipo defectuoso, y a la eliminación de otras fallas del equipo. El término "reparación" no incluye las operaciones especificadas en el manual (mantenimiento, limpieza), que el cliente debe realizar por su cuenta.

Las decisiones acerca de los derechos de garantía realizados por el productor DALAP GmbH se consideran definitivas.

## ¡ATENCIÓN!

¡La conexión a la red eléctrica debe ser realizada sólo por un electricista cualificado! ¡El ventilador debe estar desconectado de la red eléctrica, antes de darle mantenimiento! El equipo eléctrico debe estar conectado a un interruptor que tenga una distancia de más de 3 mm entre los contactos de todos los polos. ¡El ventilador debe estar conectado a tierra! Es necesario impedir el reflujo de gas en la habitación desde la chimenea abierta. El ventilador no debería utilizarse en habitaciones con una elevada humedad y como ventilador antiexplosivo. El productor se reserva el derecho de realizar cambios de construcción que resulten de los avances del desarrollo técnico.

**WARUNKI GWARANCJI**

DALAP GmbH gwarantuje efektywne funkcjonowanie urządzenia zgodnie z warunkami technicznymi przepływu podanymi w niniejszej instrukcji. Gwarancja dotyczy wad konstrukcyjnych i materiałowych urządzenia. Poniższa gwarancja obowiązuje na terytorium Unii Europejskiej.

Gwarancja dotyczy bezpłatnej naprawy lub wymiany wyrobu w terminie 24 miesiące od dnia zakupu. Reklamacja musi zostać dokonana w terminie 30 dni od dnia doręczenia reklamowanego wyrobu sprzedawcy lub producentowi.

**Gwarancja nie dotyczy podanych poniżej wad powstałych w wyniku:**

- uszkodzenia mechanicznego, zanieczyszczenia,
- transformacji,
- zmian konstrukcyjnych,
- czynności związanych z ochroną i czyszczeniem urządzenia,
- wypadków,
- klęsk żywiołowych, działania czynników chemicznych i atmosferycznych,
- nieprawidłowego składowania,
- nieuprawnionych i nieautoryzowanych napraw i nieprawidłowej manipulacji z urządzeniem,
- nieprawidłowej instalacji urządzenia.

W tych i podobnych przypadkach reklamacja nie będzie uznana.

Klient ma prawo do bezpłatnej naprawy, ew. wymiany wadliwego urządzenia przez usunięcie pozostałych wad urządzenia, termin „naprawa” nie obejmuje czynności podanych w podręczniku (utrzymanie, czyszczenie), które klient jest obowiązany wykonywać sam.

Decyzje o warunkach gwarancji podjęte przez producenta DALAP GmbH uważa się za ostateczne.

**UWAGA!**

Podłączenie do sieci elektrycznej musi przeprowadzać wykwalifikowany elektryk! Przed rozpoczęciem konserwacji wentylator musi zostać odłączony od sieci elektrycznej! Urządzenie elektryczne musi zostać podłączone do włącznika, który ma odległość między stykami wszystkich zacisków ponad 3 mm. Wentylator musi być uziemiony! Trzeba zastosować środki zapobiegające odwrotnemu przepływowi powietrza do pomieszczenia z otwartego komina. Wentylator nie powinien być używany w pomieszczeniach z wyższą wilgotnością i jako wentylator przeciwybuchowy. Producent zastrzega sobie prawo do zmian konstrukcyjnych wynikających z postępu technicznego.

**CONDIZIONI DI GARANZIA**

DALAP GmbH garantisce il funzionamento effettivo dell'apparecchio in conformità con le condizioni tecniche di flusso indicate nelle presenti istruzioni. La garanzia si applica ai difetti strutturali e dei materiali dell'apparecchio. La seguente garanzia vale sul territorio dell'Unione Europea.

La garanzia si applica alle riparazioni gratuite o alla sostituzione del prodotto, per un periodo di 24 mesi dalla data di acquisto. I reclami devono essere evasi entro 30 giorni dalla data di recapito del prodotto reclamato al venditore o al produttore.

**La garanzia non si applica per i seguenti difetti sorti a causa di:**

- danneggiamento meccanico, contaminazione,
- trasformazione,
- modifiche strutturali,
- attività connesse alla protezione e alla pulizia dell'apparecchio,
- incidenti,
- catastrofi naturali, impatti chimici e atmosferici,
- stoccaggio errato,
- riparazioni ingiustificate e non autorizzate e manipolazione non professional dell'apparecchio,
- installazione errata dell'apparecchio.

In questi e in altri simili casi la garanzia decade.

Il cliente ha diritto ad una riparazione gratuita o alla sostituzione dell'apparecchio difettoso e alla riparazione degli altri difetti dell'apparecchio; il termine "riparazione" non comprende le attività elencate nel manuale (manutenzione, pulizia), che il cliente è tenuto ad effettuare da solo.

Le decisioni in merito alle rivendicazioni di garanzia del produttore DALAP GmbH sono da intendersi definitive.

**ATTENZIONE!**

La connessione alla rete elettrica deve essere eseguita da un elettricista professionista! Prima della manutenzione, il ventilatore deve essere scollegato dalla rete elettrica! L'apparecchio elettrico deve essere collegato ad un interruttore che abbia una distanza fra i contatti di tutti i poli di oltre 3 mm. Il ventilatore deve essere messo a terra! È necessario impedire il riflusso del gas nel locale attraverso la canna fumaria aperta. Il ventilatore non dovrebbe essere utilizzato in locali con umidità eccessiva o come ventilatore anti-esplosione. Il produttore si riserva il diritto di apportare modifiche strutturali in base al progresso tecnico.

After a fan is unpacked, you should check:

- the condition of connectors in junction box (cuts, insulation breaks)
- the condition of a fan's casing (dents, deformations) - the fan blades should not scrape the tunnel
- if the technical data on the information plate corresponds to the parameters of a given electrical installation.

**CAUTION! Turn off the electrical supply to the area where the fan is to be installed! The electrical installation must be performed by professionals with the required qualifications!**

The install of the fan:

1. Prepare electrical connections.
2. Place the fan on the destination.
3. Located the place for drilling mounting holes.
4. Drill holes.
5. Attach the fans with screws.

**MAINTENANCE**

Maintenance should be performed regularly at least once every six months.

To remove dirt inside the fan follow these steps:

1. Disconnect the fan from the power supply.
2. Disassemble the fan.
3. Wash all the dirty parts with a wet cloth with a small amount of detergent. (Do not get the motor wet!)
4. Dry all cleaned parts.
5. Re-assemble the fan.
6. Re-connect the fan to the power supply

**POUŽITÍ**

Radiální potrubní výfukový ventilátor RCV je určen pro každodenní použití k odvětrávání prostor s náročnými podmínkami jako jsou např. kuchyně, kanceláře, toalety, restaurace, kuřárny, prádelny, obchody, garáže apod.

**KONSTRUKCE**

Ventilátory RCV jsou vyrobeny z:

- jednofázového motoru s vnějším rotorem, který pohání plastové oběžné kolo, je vybaven kuličkovým ložiskem a ochranou proti přehřátí a automatickým restartem, stupeň ochrany IP X4,
- kryt je vyroben z oceli s polymerní vrstvou, je odolný vůči korozi i mechanickému poškození, na spodní straně je opatřen kovovou mřížkou.

Statically a dynamicky vyvážená turbína zaručuje vytrvalou stálost chodu ventilátoru.

Ventilátory RCV nevyžadují časté kontroly a prohlídky (alespoň jednou za šest měsíců), jsou přizpůsobeny dlouhodobému provozu. Pravidelnou kontrolu je nutné provádět vždy v závislosti na prostředí, ve kterém je ventilátor umístěn.

**INSTALACE**

Ventilátor RCV se montuje na stěnu pomocí montážní desky.

Po rozbalení ventilátoru pečlivě zkontrolujte zda:

- nejsou mechanicky poškozeny kabely ventilátoru,
- nedošlo k poškození těla ventilátoru a lopatky ventilátoru nedřou o kryt,
- údaje na štítku odpovídají parametrům dané elektroinstalace.

**POZOR! Před instalací odpojte přívod elektrické energie. Veškeré elektroinstalační práce musí být prováděny školeným oprávněným odborníkem - elektrikářem!**

Postup instalace ventilátoru:

1. Připravte elektrické rozvody pro zapojení ventilátoru.
2. Umístěte ventilátor na místo určení.
3. Vyznačte si místa pro vyvrtání instalačních otvorů.
4. Vyvrtejte otvory.
5. Umístěte ventilátor zpět na určené místo na zdi.
6. Pevně ventilátor upevněte šrouby.

**ÚDRŽBA**

Ventilátory RCV je nutné každých 6 měsíců odpojit a vyčistit.

Pro odstranění nečistot uvnitř ventilátoru postupujte takto:

1. Odpojte ventilátor od přívodu elektrické energie.
2. Odstraňte šrouby a oddělte pouzdro od základny ventilátoru.

3. Otírete jednotlivé součásti ventilátoru vlhkým hadrem s malým množstvím saponátu. (Pozor na vodu v motoru!!!)

4. Po osušení všech částí ventilátoru je všechny namontujte zpět.

5. Vraťte ventilátor zpět na místo.

6. Připojte ventilátor znovu k přívodu elektrického proudu.

## POUŽITIE

Radiálny potrubný výfukový ventilátor RCV je určený pre každodenné použitie k odvetrávanie priestorov s náročnými podmienkami ako sú napr kuchyne, kancelárie, toalety, reštaurácie, fajčiarske, práčovne, obchody, garáže a pod.

## KONŠTRUKCIA

Ventilátory RCV sú vyrobené z:

- jednofázového motora s vonkajším rotorom, ktorý poháňa plastové obežné koleso, je vybavený guľôčkovým ložiskom a ochranou proti prehriatiu a automatickým reštartom, stupeň ochrany IP X4,
- kryt je vyrobený z ocele s polymérnou vrstvou, je odolný voči korózii i mechanickému poškodeniu, na spodnej strane je vybavený kovovou mriežkou.

Statically a dynamicky vyvážená turbína zaručuje vytrvalú stálosť chodu ventilátora.

Ventilátory RCV nevyžadujú časté kontroly a prehliadky (každých 6 mesiacov), sú prispôsobené dlhodobej prevádzke. Pravidelnú kontrolu je nutné vykonávať vždy v závislosti na prostredí, v ktorom je ventilátor umiestnený.

## INŠTALÁCIA

Ventilátor RCV sa montuje na stenu pomocou montážnej dosky.

Po rozbalení ventilátora starostlivo skontrolujte či:

- nie sú mechanicky poškodené káble ventilátora,
- nedošlo k poškodeniu tela ventilátora a lopatky ventilátora nedrú o kryt,
- údaje na štítku zodpovedajú parametrom danej elektroinštalácie.

**POZOR! Pred inštaláciou odpojte prívod elektrickej energie. Všetky elektroinštalačné práce musia byť vykonávané školeným oprávneným odborníkom - elektrikárom!**

Postup inštalácie ventilátora:

1. Pripravte elektrické rozvody pre zapojenie ventilátora.
2. Umiestnite ventilátor na miesto určenia.
3. Vyznačte si miesta pre vyvrtanie inštalačných otvorov.
4. Vyvrtajte otvory.
5. Umiestnite ventilátor späť na určené miesto na stene.
6. Pevne ventilátor upevnite skrutkami.

## ÚDRŽBA

Ventilátory RCV je nutné každých 6 mesiacov odpojiť a vyčistiť.

Pre odstránenie nečistôt vo vnútri ventilátora postupujte nasledovne:

1. Odpojte ventilátor od prívodu elektrickej energie.
2. Odstráňte skrutky a oddelte puzdro od základne ventilátora.
3. Utríte jednotlivé súčasti ventilátora vlhkou handrou s malým množstvom saponátu. (Pozor na vodu v motore!!!)
4. Po osušení všetkých častí ventilátora je všetky namontujte späť.
5. Vraťte ventilátor späť na miesto.
6. Připojte ventilátor znovu k prívodu elektrického prúdu.

## FELHASZNÁLÁS

Az RCV ipari radiális ventilátorok mindennapos és nehéz körülmények közti használatra alkalmasak, elsősorban konyhák, irodák, WC-k, éttermek, dohányzó helyiségek, mosodák, üzletek, garázsok stb. szellőztetéséhez használhatók.

## KONSTRUKCIÓ

Az RCV ventilátor:

- hajtásáról egyfázisú, golyóscsapágyazású, külső forgórészű villanymotor gondoskodik, amely túlterhelés elleni védelemmel és automatikus újraindítással is el van látva, a védeettsége pedig IPX4,
- burkolata a korróziós hatásokkal és a mechanikus sérülésekkel szemben ellenálló, polimer bevonatú acéllemez, a burkolat alsó részén fémrács.

## ZÁRUČNÉ PODMIENKY

DALAP GmbH garantuje efektívnu prevádzku zariadení v súlade s technickými podmienkami prietoku, uvedenými v tomto návode. Záruka sa vzťahuje na konštrukčné a materiálové chyby zariadení. Nasledujúca záruka platí na území Európskej únie.

Záruka sa vzťahuje na bezplatnú opravu, popr. výmenu výrobku, v lehote 24 mesiacov odo dňa nákupu. Reklamácia musí byť vybavená v lehote 30 dní odo dňa doručenia reklamovaného výrobku predajcovi alebo výrobcovi. Nasledujúca záruka nevyklučuje, neobmedzuje, ani nijako nepopiera zákonné práva kupujúceho.

### Záruka sa nevzťahuje na nižšie uvedené vady vzniknuté v dôsledku:

- Mechanického poškodenia, znečistenia,
- transformácie,
- Konštrukčných zmien,
- Činností spojených s ochranou a čistením zariadení,
- Nehôd,
- Prírodných katastrof, chemických a atmosférických vplyvov,
- Nesprávneho skladovania,
- Neoprávnených a neautorizovaných opráv a neodbornej manipulácie so zariadením,
- Nesprávnej inštalácie zariadenia.

V týchto a podobných prípadoch sa záručné nároky zamietajú.

Zákazník má právo na bezplatnú opravu, popr. výmenu chybného zariadenia, odstránením ostatných väd zariadení, termín "oprava" nezahŕňa činnosti uvedené v manuáli (údržba, čistenie), ktoré je zákazník povinný vykonávať sám. Rozhodnutie o záručných nárokoch urobené výrobcom DALAP GmbH sa považujú za konečné.

## POZOR!

Pripojenie na elektrickú sieť musí byť vykonávané odborne spôsobylo osobou - elektrikárom! Pred údržbou musí byť ventilátor odpojený od elektrickej siete! Elektrické zariadenie musí byť pripojené na spínač, ktorý má vzdialenosť medzi kontaktmi

všetkých pólov viac ako 3 mm. Ventilátor musí byť uzemnený! Je potrebné zabrániť spätnému toku plynu do miestnosti z otvoreného komína. Ventilátor by nemal byť používaný v miestnostiach s vyššou vlhkosťou a ako proti výbušný ventilátor.

Výrobca si vyhradzuje právo vykonávať konštrukčné zmeny, vyplývajúce z technického pokroku.

## JÓTÁLLÁSI FELTÉTELEK

A DALAP GmbH szavatolja a berendezés hatékony üzemelését az útmutatóban megadott áramlási műszaki feltételeknek megfelelően. A jótállás a berendezés szerkezeti vagy anyaghibáira vonatkozik. Az alábbi jótállás az Európai Unió területén érvényes.

A jótállás a termék díjmentes javítására, illetőleg cseréjére vonatkozik, a vásárlás napjától számított 24 hónapig. A reklamációt a reklamált termék eladó vagy gyártó számára történő kézbesítésének napjától számított 30 napon belül el kell intézni.

### A jótállás nem vonatkozik az alábbi hibákra, amelyek a következő okok miatt keletkeztek:

- mechanikai sérülés, szennyeződés,
- átalakítás,
- szerkezeti módosítások,
- a berendezés ápolásával és tisztításával kapcsolatos tevékenységek,
- balesetek,
- természeti katasztrófák, vegyi és atmoszférikus hatások,
- helytelen tárolás,
- hozzá nem értő és jogosulatlan személyek általi javítások, valamint a berendezés szakszerűtlen kezelése,
- a berendezés helytelen telepítése.

Az ilyen és ezekhez hasonló esetekben a jótállási igények elutasításra kerülnek.

Az ügyfél jogosult a díjmentes javításra és szükség esetén a hibás berendezés cseréjére, a berendezés többi hibájának elhárításával együtt; a „javítás” fogalma nem foglalja magában a kézikönyvben felsorolt tevékenységeket (karbantartás, tisztítás), amelyeket az ügyfél köteles maga elvégezni.

A DALAP GmbH döntése a jótállási igényekről véglegesnek minősül.

## FIGYELEM!

Az elektromos hálózatra való bekötést kizárólag szakképzett villanyszerelő végezheti el! A karbantartási munkálatok előtt a ventilátort le kell választani az elektromos hálózatról! Az elektromos berendezést olyan kapcsolóhoz kell csatlakoztatni, amely valamennyi pólus érintkezőitől legalább 3 mm távolságra van. A ventilátort földelni kell! Meg kell akadályozni, hogy a füst visszajuthasson a helyiségbe a nyitott kéményből. A ventilátort nem szabad magas páratartalmú helyiségekben használni, sem pedig robbanásgátló ventilátorként használni. A gyártó fenntartja magának a jogot arra, hogy a műszaki fejlődésnek megfelelően szerkezeti módosításokat hajtson végre a terméken.

**GUARANTEE**

DALAP GmbH assures the efficient operation of the device in accordance with the technical-exploitation conditions attached hereto. The guarantee covers constructional and material defects of devices. The following guarantee is valid at the territory of the European Union.

The guarantee covers free reparation within **24 months** from the date of a purchase.

The following guarantee does not exclude, limit, nor suspend the powers of a buyer.

**Exclusions:**

The guarantee does not cover defects arising as a result of:

- mechanical forces, dirt,
- transformations,
- constructional changes,
- activities connected with conservation and cleaning of the devices,
- accidents,
- natural disasters, chemical and atmospheric factors,
- improper storing,
- unauthorized reparation,
- improper installation of the device.

Guarantee claims shall be refused thereat.

The realization of a client's rights shall happen by the reparation or free replacement of the defective device, removal of other defects of the device, the term „reparation” does not cover the activities provided in the manual (conservation, cleaning), that the user is bound to on his own.

The complaint shall be considered within 30 days from the day the product is delivered to the producer or the seller.

Decisions made by DALAP GmbH connected with the guarantee claims are considered final.

**CAUTION!**

Connecting with the electric network should be carried out by professional electrician with SEP qualifications! Before the conservation, a fan should be disconnected from the electric network! The electrical installation should have a switch with the distance between contacts of all the poles less than 3 mm. The complete grounding system of a fan is required. The inverse flow of gases to the room from open chimney hole or other devices with an open fire have to be avoided, fans should not be used in rooms having increased humidity and as anti-explosion fans. The producer reserves the right to introduce constructional changes, arising of the technical progress.

**ZÁRUČNÍ PODMÍNKY**

DALAP GmbH garantuje efektivní provoz zařízení v souladu s technickými podmínkami průtoku, uvedenými v tomto návodu. Záruka se vztahuje na konstrukční a materiálové vady zařízení. Následující záruka platí na území Evropské unie.

Záruka se vztahuje na bezplatnou opravu, popř. výměnu výrobku, ve lhůtě 24 měsíců ode dne nákupu. Reklamáce musí být vyřízena ve lhůtě 30 dní ode dne doručení reklamovaného výrobku prodejci nebo výrobcí. Následující záruka nevyklučuje, neomezuje, ani nijak nepopírá zákonná práva kupujících.

**Záruka se nevztahuje na níže uvedené vady, vzniklé v důsledku:**

- mechanického poškození, znečištění,
- transformace,
- konstrukčních změn,
- činností spojených s ochranou a čištěním zařízení,
- nehod,
- přírodních katastrof, chemických a atmosférických vlivů,
- nesprávného skladování,
- neoprávněných a neautorizovaných oprav a neodborné manipulace se zařízením,
- nesprávné instalace zařízení.

V těchto a obdobných případech se záruční nároky zamítají.

Zákazník má právo na bezplatnou opravu, popř. výměnu vadného zařízení, odstraněním ostatních vad zařízení, termín "oprava" nezahrnuje činnosti uvedené v manuálu (údržba, čištění), které je zákazník povinen provádět sám.

Rozhodnutí o záručních nárocích učiněná výrobcem DALAP GmbH se považují za konečná.

**POZOR!**

Připojení na elektrickou síť musí být prováděna odborným elektrikářem! Před údržbou musí být ventilátor odpojen od elektrické sítě! Elektrické zařízení musí být připojeno na spínač, který má vzdálenost mezi kontakty všech pólů více než 3 mm. Ventilátor musí být uzemněn! Je třeba zabránit zpětnému toku plynu do místnosti z otevřeného komínu. Ventilátor by neměl být používán v místnostech s vyšší vlhkostí a jako protivýbušný ventilátor. Výrobce si vyhrazuje právo provádět konstrukční změny, vyplývající z technického pokroku.

A statikus és dinamikusan is kiegyensúlyozott turbina biztosítja a tartós és sima futást.

Az RCV ventilátorok nem igényelnek gyakori ellenőrzéseket és szemléket (elegendő félévente egyszer végrehajtani), a ventilátorok hosszantartó és folyamatos üzemeltetésre alkalmasak. A rendszeres ellenőrzések időpontjait a ventilátor üzemeltetési körülményeit és feltételeit figyelembe véve kell meghatározni.

**SZERELÉS**

Az RCV ventilátort a falra kell felszerelni, szerelőlap segítségével.

A ventilátor kicsomagolása után ellenőrizze le, hogy:

- a ventilátoron vagy a vezetékén nincs-e valamilyen mechanikus sérülés,
- a ventilátor háza vagy a ventilátor lapátok nem sérültek- e meg, illetve, hogy a ventilátor lapát szabadon

forog-e,

- a típuscímkén található adatok megfelelnek-e az adott elektromos bekötés feltételeinek.

**FIGYELEM! A szerelés megkezdése előtt az adott elektromos áramkör kismegszakítóját kapcsolja le. Az elektromos bekötéseket kizárólag csak szakképzett villanyszerelő hajthatja végre!**

A ventilátor szerelésének a lépései:

1. Készítse elő az elektromos vezetékeket a ventilátor bekötéséhez.
2. A ventilátort tegye a helyére.
3. Jelölje meg a rögzítő furatok helyeit.
4. Fúrja ki a furatokat.
5. A ventilátort tegye ismét a szerelés helyére.
6. A ventilátort csavarokkal rögzítse.

**KARBANTARTÁS**

Az RCV ventilátort 6 havonta egyszer ki kell szerelni és meg kell tisztítani.

A tisztítást a következő módon hajtsa végre:

1. A ventilátor kapcsairól kösse le a hálózati vezetékeket.
2. A csavarokat csavarozza ki és vegye le a ventilátort a falról.
3. A ventilátor alkatrészeit mosogatószeres vízbe mártott és jól kicsavart ruhával törölje meg. (Ügyeljen arra,

hogy a víz nehogy a motorba jusson!!!)

4. A ventilátor alkatrészeinek megszáradása után azokat szerelje vissza a helyükre.
5. A ventilátort szerelje vissza a helyére.
6. A ventilátorba kösse be ismét a hálózati vezetékeket.

**PRZEZNACZENIE**

Promieniowy rurowy wentylator wydechowy RCV jest przeznaczony do codziennego użytkowania do wentrowania pomieszczeń o specyficznych warunkach takich, jak np. kuchnie, biura, toalety, restauracje, palarnie, pralnie, sklepy, garaże, itp.

**KONSTRUKCJA**

Wentylatory RCV są wykonane z:

- silnika jednofazowego z wirnikiem zewnętrznym, który napędza wirnik z tworzywa, posiada łożysko kulkowe i ochronę przed przegrzaniem oraz automatyczny restart, stopień ochrony IP X4,
- obudowa jest wykonana ze stali z warstwą polimerową, jest odporna na korozję i uszkodzenie mechaniczne, od spodu posiada metalową kratkę.

Wyważony statycznie i dynamicznie wirnik zapewnia długotrwałą cichą pracę wentylatora.

Wentylatory RCV nie wymagają częstej kontroli i przeglądów (minimalnie raz pół roku), są przystosowane do długotrwałej pracy. Regularną kontrolę należy przeprowadzać zawsze w zależności od środowiska, w którym wentylator jest umieszczony.

**INSTALACJA**

Wentylator RCV instaluje się na ścianie z pomocą płyty montażowej.

Po wypakowaniu wentylatora należy starannie skontrolować, czy:

- nie są uszkodzone mechanicznie kable wentylatora,
- nie doszło do uszkodzenia korpusu wentylatora, a łopatki wentylatora nie ocierają się o obudowę,
- dane na tabliczce odpowiadają parametrom danej instalacji elektrycznej.

**UWAGA! Przed instalacją odłączyć doprowadzenie energii elektrycznej. Wszelkie prace elektroinstalacyjne musi**

**wykonywać przeszkolony uprawniony specjalista posiadający kwalifikacje elektrotechniczne!**

Sposób instalacji wentylatora:

1. Przygotować instalację elektryczną do podłączenia wentylatora.
2. Umieścić wentylator na swoim miejscu.
3. Zaznaczyć miejsca do wywiercenia otworów instalacyjnych.
4. Wywiercić otwory.
5. Umieścić wentylator z powrotem na swoim miejscu na ścianie.
6. Mocno umocować wentylator śrubami.

## KONSERWACJA

Wentylatory RCV należy co 6 miesięcy odłączyć i wyczyścić.

W celu usunięcia zanieczyszczeń wewnątrz wentylatora należy postępować następująco:

1. Odłączyć wentylator od zasilania energią elektryczną.
2. Wyjąć śruby i oddzielić obudowę od podstawy wentylatora.
3. Wytrzeć poszczególne wentylatora wilgotną szmatką z małą ilością płynu do mycia naczyń. (Uwaga na wodę w silniku!!!)
4. Po osuszeniu wszystkich części wentylatora zamontować wszystkie z powrotem.
5. Umieścić wentylator z powrotem na miejsce.
6. Podłączyć ponownie wentylator do zasilania prądem elektrycznym.

## UTILIZZO

Il ventilatore RCV a tubo radiale con scarico è destinato ad un uso quotidiano per la ventilazione di spazi con condizioni complesse come cucine, uffici, toilette, ristoranti, sale fumatori, lavanderie, negozi, garage, ecc.

## STRUTTURA

I ventilatori RCV sono costituiti da:

- un motore a una fase con rotore esterno che aziona un girante di plastica dotato di un cuscinetto a sfere e una protezione contro il surriscaldamento e riavvio automatico, grado di protezione IP X4,
- un coperchio in acciaio con rivestimento in polimero resistente alla corrosione e ai danni meccanici; sul lato inferiore è dotato di una griglia metallica.

La turbina bilanciata staticamente e dinamicamente garantisce una stabilità costante del funzionamento del ventilatore.

I ventilatori RCV non richiedono controlli e ispezioni frequenti (ogni sei mesi), sono indicati per un funzionamento a lungo termine. Il controllo periodico va eseguito sempre in base all'ambiente in cui è collocato il ventilatore.

## INSTALLAZIONE

Il ventilatore RCV si monta sulla parete mediante il pannello di montaggio.

Dopo aver estratto il ventilatore dall'imballaggio, verificare se:

- i cavi del ventilatore sono danneggiati meccanicamente,
- il corpo del ventilatore è danneggiato e se c'è attrito fra le pale ed il coperchio del ventilatore,
- i dati sull'etichetta corrispondono ai parametri dell'installazione elettrica a disposizione.

**ATTENZIONE! Prima dell'installazione, scollegare l'alimentazione elettrica. Tutti i lavori elettrici devono essere eseguiti da un personale professionale qualificato - un elettricista!**

Procedura di installazione del ventilatore:

1. Preparare il cablaggio elettrico per il ventilatore.
2. Collocare il ventilatore nel luogo desiderato.
3. Segnare i punti in cui praticare i fori di installazione.
4. Praticare i fori.
5. Ricollocare il ventilatore nel punto desiderato sulla parete.
6. Fissare saldamente il ventilatore con le viti.

## MANUTENZIONE

I ventilatori RCV vanno scollegati e puliti una volta ogni sei mesi.

Per rimuovere le impurità all'interno del ventilatore, procedere nel modo seguente:

1. Scollegare il ventilatore dall'alimentazione elettrica.
2. Rimuovere le viti e separare l'involucro dalla base del ventilatore.
3. Strofinare le varie parti del ventilatore con un panno inumidito con una piccola quantità di detersivo (evitare che l'acqua penetri nel motore!!!)
4. Una volta asciutte, rimontare tutte le parti del ventilatore.
5. Ricollocare il ventilatore al suo posto.
6. Ricollegare il ventilatore all'alimentazione elettrica.

## GARANTIE

Die Dalap GmbH übernimmt die Garantie für den einwandfreien Betrieb des Gerätes bei zweckgemäßem Gebrauch in Übereinstimmung mit den aktuellen technischen Bestimmungen. Die Garantie umfasst alle Mängel, welche auf Konstruktions- oder Materialfehler des gekauften Gerätes zurückzuführen sind. Die folgende Garantieerklärung gilt für das Gebiet der Europäischen Union.

Die Garantie umfasst kostenlosen Ersatz innerhalb von **24 Monaten** ab dem Zeitpunkt des Erwerbs. Die gesetzlich gültigen Rechte des Käufers werden nicht ausgeschlossen oder gemindert.

## Ausschluss

Die Garantie gilt nicht für Mängel, die infolge von:

- Mechanischer Kräfteinwirkung, Schmutz,
- Transformationen,
- Baulichen Veränderungen,
- Schäden durch Wartung oder Reinigung des Gerätes,
- Unfälle,
- Naturkatastrophen, chemische und atmosphärische Faktoren,
- unsachgemäße Lagerung,
- unerlaubte Wiedergutmachung
- unsachgemäße Installation des Gerätes.

In diesen Fällen werden die Gewährleistungsansprüche verweigert.

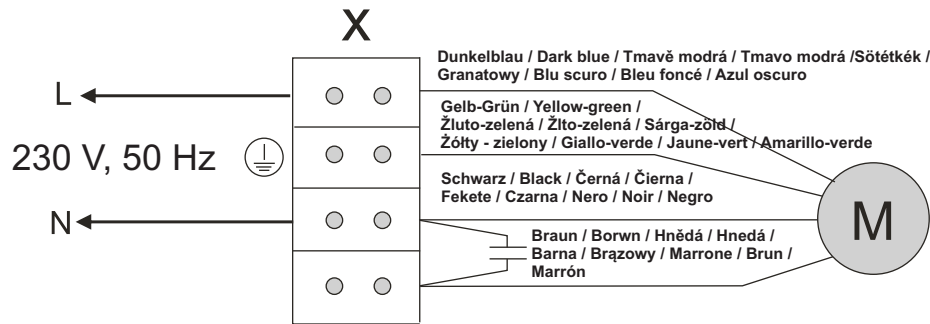
Der Begriff "Wiedergutmachung" bezieht sich ausschließlich auf die Erfüllung der Käuferrechte in Bezug auf Reparatur, kostenlosen Ersatz des defekten Gerätes und die Beseitigung von Mängeln, nicht jedoch auf Schäden, welche durch nicht durchgeführte Wartung oder Reinigung des Gerätes (wie im Handbuch beschrieben) entstehen, da dies in der Verantwortung des Käufers liegt.

Reklamationen sind innerhalb von 30 Tagen ab Erhalt der Ware beim Hersteller oder Verkäufer des Produktes anzuzeigen.

Diese Garantievereinbarung erfolgt auf Grundlage der allgemeinen Geschäftsbedingungen der Dalap GmbH und gilt als bindend.

## Vorsicht!

Das Anschließen an das Stromnetz sollte von einem professionellen Elektriker mit SEP Qualifikation durchgeführt werden! Vor der Wartung oder Reinigung des Gerätes muss dieses vom Stromnetz getrennt werden! Bei der Installation sollte auf einen Abstand zwischen den Kontakten von höchstens 3mm zu den Polen im Schalter geachtet werden. Eine komplette Erdung des Gerätes ist nicht erforderlich. Das Hereinströmen von Gasen in den Raum aus Kaminöffnungen oder anderen Feuerstellen ist zu vermeiden. Die Ventilatoren dürfen nicht in Räumen mit erhöhter Feuchtigkeit oder als Geräte zum Explosionsschutz verwendet werden. Der Hersteller behält sich das Recht baulicher und Technischer Veränderungen im Rahmen von konstruktiven Erneuerungen vor.



**Wo: / Where: / Kde: / Ahol: / Gdzie: / Dove: / Où: / Donde:**

**M** - Elektromotor / Electric motor / Elektromotor / Elektromos motor / Silniak elektryczny / Motore elettrico / Un moteur électrique / Motor eléctrico

**X** - Klemmleiste / Terminal / Svorkovnice / Svorkovnica / Sorkapocs / Puszka zaciskowa / Morsettiera / Réglette de bornes / Regleta

## UTILISATION

Le ventilateur radial d'échappement de tuyauterie RCV est destiné à l'utilisation quotidienne pour la désaération des locaux avec les conditions exigeantes telles que les cuisines, les bureaux, les W.-C.; les restaurants, les fumoirs, les laveries, les magasins, les garages, etc.

## CONCEPTION

Les ventilateurs RCV sont réalisés en :

- un moteur monophasé muni d'un rotor externe qui commande la roue rotative en matière plastique, il est équipé d'un palier à billes et d'une protection contre la surchauffe et d'un redémarrage automatique, degré de protection IP X4,
- le capot est fabriqué en acier en couche polymère, il est résistant à une corrosion et à une détérioration mécanique, il est muni d'une grille métallique sur la couche inférieure.

Une turbine équilibrée statiquement et dynamiquement garantit une stabilité permanente de la marche du ventilateur.

Les ventilateurs RCV ne nécessitent pas des contrôles et des visites fréquents (au moins une fois tous les six mois), ils sont adaptés à un fonctionnement à long terme. Un contrôle périodique doit être toujours effectué en fonction de l'environnement dans lequel se trouve le ventilateur.

## INSTALLATION

Le ventilateur RCV doit être monté au mur à l'aide d'une plaque de montage.

Après avoir déballé le ventilateur vérifiez soigneusement si:

- les câbles du ventilateur ne sont pas endommagés mécaniquement,
- le corps du ventilateur n'est pas endommagé et les hélices du ventilateur ne se heurtent pas contre le capot,
- les données sur la plaque correspondent aux paramètres de l'installation électrique respective.

**ATTENTION ! Avant l'installation coupez le courant électrique. Tous les travaux d'installation électrique doivent être réalisés par un électricien - spécialiste formé et agréé !**

Mode d'installation du ventilateur :

1. Préparez les distributions électriques pour le raccordement du ventilateur.
2. Placez le ventilateur sur le lieu de destination.
3. Désignez les endroits prévus pour le perçage des orifices d'installation.
4. Percez les orifices.
5. Remettez le ventilateur sur le lieu de destination au mur.
6. Fixez rigidement le ventilateur à l'aide de vis.

## MAINTENANCE

Les ventilateurs RCV doivent être débranchés et nettoyés tous les 6 mois.

Après l'élimination des impuretés à l'intérieur du ventilateur procédez de la manière suivante :

1. Débranchez le ventilateur de la prise électrique.
2. Enlevez les vis et séparez la gaine de la base du ventilateur.
3. A l'aide d'un chiffon humide imprégné d'une petite quantité de détergent essuyez les différentes parties du ventilateur. (Faites attention à ce que l'eau ne pénètre pas dans le moteur!!!)
4. Après le séchage de toutes les parties du ventilateur, procédez à leur remontage.
5. Remettez le ventilateur à sa place.
6. Raccordez de nouveau le ventilateur au courant électrique.

## USO

El ventilador RCV radial, de tubería, de escape, está diseñado para uso diario para la ventilación de espacios de condiciones exigentes, como son cocinas, oficinas, aseos, restaurantes, salas de fumadores, lavanderías, tiendas, garajes, etc.

## ESTRUCTURA

Los ventiladores RCV están cuentan con:

- un motor monofásico, un rotor exterior propulsado por una rueda impulsora de plástico, está equipado con un cojinete de bolas y protección contra el sobrecalentamiento y reinicio automático, grado de protección IP X4,
- la tapa está hecha de acero revestido con una capa polimérica, es resistente a la corrosión y daños mecánicos, está equipado también con una rejilla metálica en la parte inferior.

La turbina, equilibrada estática y dinámicamente, garantiza la perdurabilidad permanente del funcionamiento del ventilador.

Los ventiladores RCV no requieren de revisiones e inspecciones frecuentes (al menos una vez cada seis meses), están adaptados al funcionamiento a largo plazo. Es necesario realizar la revisión regular siempre dependiendo del entorno en el que está el ventilador.

## INSTALACIÓN

El ventilador RCV se instala en la pared mediante la placa de instalación.

Después de desembalar el ventilador, compruebe minuciosamente si:

- los cables del ventilador no están dañados mecánicamente,
- el cuerpo del ventilador no ha sufrido daños y las aspas del ventilador no están rozando la tapa,
- los datos en la placa se corresponden con los parámetros de la instalación eléctrica concreta.

**¡ATENCIÓN! Desconecte la alimentación eléctrica, antes de hacer la instalación. ¡Todos los trabajos de la instalación eléctrica deben ser realizados por un especialista autorizado capacitado - electricista!**

Procedimiento de la instalación del ventilador:

1. Preparar los conductos eléctricos para conectar el ventilador.
2. Ubicar el ventilador en el lugar destinado.
3. Marque los lugares para taladrar los agujeros de instalación.
4. Taladre los agujeros.
5. Volver a ubicar el ventilador en el lugar determinado en la pared.
6. Fijar firmemente el ventilador con tornillos.

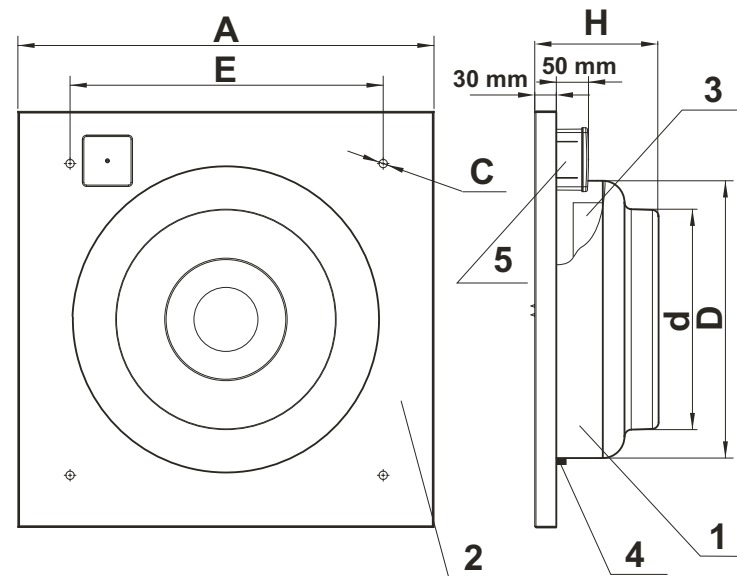
## MANTENIMIENTO

Es necesario desconectar y limpiar los ventiladores RCV una vez cada seis meses.

Para eliminar las suciedades del interior del ventilador, proceda de la siguiente manera:

1. Desconectar el ventilador de la alimentación eléctrica.
2. Quitar los tornillos y separar el estuche de la base del ventilador.
3. Limpiar los componentes del ventilador con un paño húmedo y poca cantidad de detergente. (¡¡¡Tener cuidado con que no penetre agua en el motor!!!)
4. Después de secar todas las partes del ventilador, volver a montarlas.
5. Volver a poner el ventilador en su lugar.
6. Volver a conectar el ventilador a la alimentación eléctrica.

Typ	mm						kg
	C	D	d	A	H/H1	E	
RCV 100	10	249	98	435	150/120	330	3,24
RCV 125	10	249	123	435	150/120	330	3,24
RCV 150	10	249	149	435	153/123	330	4,26
RCV 160	10	249	159	435	153/123	330	4,3
RCV 200	12	339	164	595	171/141	450	6,1
RCV 250	12	339	164	595	172/142	450	5,9
RCV 315	12	339	315	595	209/179	450	7,2



- 1 - Gehäuse / Case / Pouzdro / Puzdro / Persely / Obudowa / Involucro / Gaine / Casquillo
- 2 - Grundplatte / Base / Základna / Základňa / Szerelőlap / Podstawa / Base
- 3 - Rotor des Elektromotors / Rotor with an electric motor / Rotor s elektromotorem / Rotor s elektromotorom / Villanymotor és forgórész / Wirnik z silnikiem elektrycznym / Rotore con motore elettrico / Rotor avec le moteur électrique / Rotor con electromotor
- 4 - Schrauben / Screws / Šrouby / Skrutky / Csavarok / Šruby / Viti / Vis / Tornillos
- 5 - Klemmleiste / Terminal / Svorkovnice / Svorkovnica / Sorkapocs / Puszka zaciskowa / Morsettiera / Réglette de bornes / Regleta