

ČASOVÝ SPÍNAČ 1s až 1,5 hod.

CS3-1

- zapne ventilátor po vypnutí osvětlení
- jednoduchá montáž do instalační krabice



K zapnutí dojde okamžitě
po vypnutí světla.

POPIS

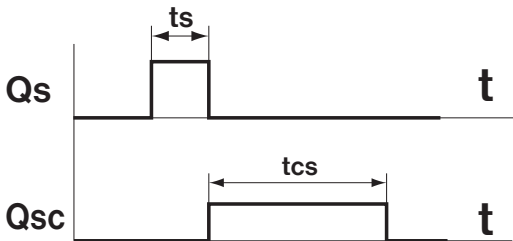
Časový spínač CS3-1 je určen ke zpožděnému zapnutí a vypnutí indukční (ventilátory) i ohmické (žárovky) zátěže. K zapnutí zátěže dojde okamžitě po vypnutí světla.

NASTAVENÍ ČASU

Je možné v rozsahu 1 s až 1 hod. 30 min.

Nastavení se provádí hrubě pomocí miniaturního přepínače podle tabulky a jemně dostaví trimrem pomocí malého šroubováku.

Vzhledem k použitému speciálnímu obvodu, je zaručena dlouhodobá stabilita nastaveného času, bez podstatné závislosti na čase, teplotě okolí a napájecím napětí.



t_s = doba zapnutí osvětlení

t_c = nastavená doba na CS3-1

$t_{cs} = t_c$

t_{cs} = doba běhu ventilátoru

! Pozn.: CS3-1 není vhodný pro spínání elektronických zdrojů světla, stykačů a LED svítidel.

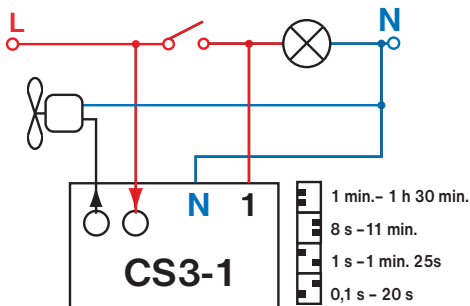
Nastavení času a montáž se provádí na elektroinstalaci bez napětí a osobou s odpovídající elektrotechnickou kvalifikací, podle uvedeného schématu zapojení.

Přehled vyráběných typů

- CS3-1B** zapne ventilátor v nastaveném čase po zapnutí světla a vypne v nastaveném čase po zhasnutí.
- CS3-2** časový spínač pro osvětlení.
- CS3-4** k zapnutí dojde okamžitě při stisknutí tlačítka, ale samotné časování začne po rozpojení tlačítka - zapojení bez nuly.
- CS3-4B** obdoba CS3-1B v zapojení bez nuly.
- CS3-4M** multi - funkční časový spínač, 8 funkcí v jednom zapojení - zapojení bez nuly.
- CS3-16** multi - funkční, pro větší zátěže (spínací prvek je relé 16 A!).

ZÁRUČNÍ LIST (na výrobek je poskytována záruka 2 roky)	
číslo výrobku:	datum prodeje:
	razítko prodejny:
kontroloval:	

V případě záručního a pozáručního servisu, zašlete výrobek na adresu výrobce.



Zapne ventilátor po vypnutí světla.

TECHNICKÉ PARAMETRY

Napájení	230 V/ 50 Hz
Spínací prvek	triai
Příkon	< 0,5 W
Odporová zátěž	5 až 150 W
Induktivní zátěž	5 až 50 VA
Nelze použít pro zátěž!	LED
Průřez vodičů	0,5 mm ²
Stupeň krytí	IP20 a větší podle typu montáže
Pracovní teplota	0°C až +50°C



ELEKTROBOCK CZ
MADE IN CZECH REPUBLIC

www.elbock.cz

ELEKTROBOCK CZ s.r.o.

Blanenská 1763

Kuřim 664 34

Tel.: +420 541 230 216

Technická podpora (do 14h)

Mobil: +420 724 001 633

+420 725 027 685

