

# Kanlux



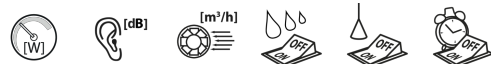
## Kanlux AERO

- model AERO DK100L je vybavený kontrolkou / AERO RK100 je vybavený kontrolkou, tahovým vypínačem a šňůrou s vidlicí / AERO RK100T je vybaven kontrolkou a časovým vypínačem



AERO DK100L

<b>[V]</b> 220-240 AC	<b>[Hz]</b> 50	<b>IP</b> X4				 2550
	 1	 Ø100	<b>CE</b>	<b>EAC</b>	<b>UK</b> <b>CA</b>	



AERO DK100L	<b>70970</b>	19	39,5	100		
AERO RK100T	<b>70971</b>	19	39,5	100		ano
AERO RK100	<b>70972</b>	19	39,5	100		ano



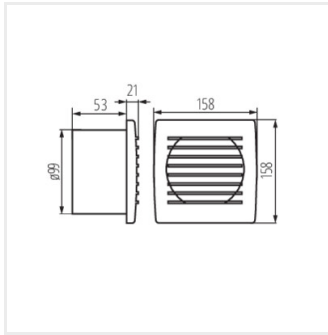
AERO DK100L



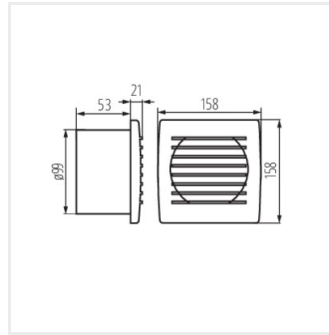
AERO RK100T



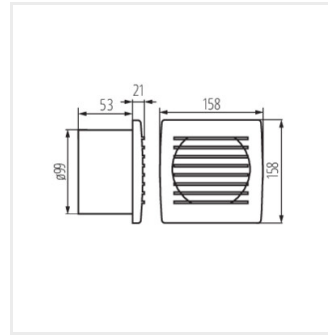
AERO RK100



AERO DK100L



AERO RK100T



AERO RK100

Dokument vytvořen: 25.04.2026, 10:26

Změna technický parametrů vyhrazena. Informace uvedené v tomto dokumentu nejsou právně závazné.

Fotometrie: výsledky získané během testování konkrétního exempláře.

Kanlux S.A. ul. Objazdowa 1-3, 41-922 Radzionków, Poland [kanlux@kanlux.com](mailto:kanlux@kanlux.com)

