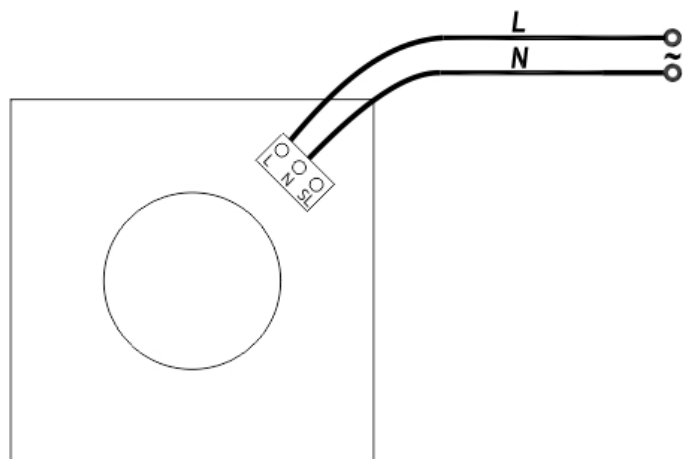


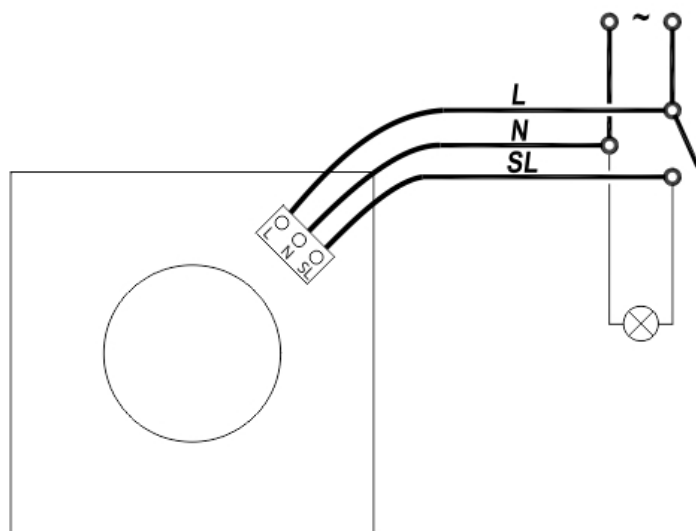
Ventilátory s vlhkostní automatikou (umožňují i doběh)

A) Čistě automatický provoz na základě nastavené vlhkosti:



Postačí přívod se 2 vodiči
2x 1 mm² (max. 2x 1,5 mm²)

B) Automatický provoz na základě nastavené vlhkosti
s možností ručního sepnutí externím spínačem (s doběhem):



Nutný je přívod se 3 vodiči
3x 1 mm² (max. 3x 1,5 mm²)

L – fáze (pevná, nespínaná, napájí elektroniku)

N – nulový vodič

SL – spínaná fáze (od externího spínače, spouští ventilátor,
po vypnutí běží doběh)

cata
www.cata.cz