



Westinghouse

72715



GB	STAND FAN
D	STANDVENTILATOR
F	VENTILATEUR SUR PIED
I	VENTILATORE A PIANTANA
NL	STAANDE VENTILATOR
E	VENTILADOR DE PIE
P	VENTOINHA ESTÁTICA
N	STÅENDE VENTILATOR
S	PELARFLÄKT
FIN	JALKATUULETIN
DK	STANDERVENTILATOR
PL	WENTYLATOR STOJĄCY
RUS	ВЕНТИЛЯТОР НА СТОЙКЕ
UA	ВЕНТИЛЯТОР-СТІЙКА
EST	PÜSTINE VENTILAATOR
LV	UZ GRĪDAS STĀVOŠAIS VENTILATORS
LT	PASTATOMASIS VENTILIATORIUS SU STOVU
SK	VENTILÁTOR SO STOJANOM
CZ	VOLNĚ STOJÍCÍ VENTILÁTOR
SLO	STOJEČI VENTILATOR
HR	STOJEČI VENTILATOR
H	ÁLLÓ VENTILÁTOR
BG	ВЕНТИЛЯТОР НА СТОЙКА
RO	VENTILATOR CU PICIOR
GR	ΑΝΕΜΙΣΤΗΡΑΣ ΟΡΘΟΣΤΑΤΗΣ
TR	AYAKLI VANTİLATÖR

GB IMPORTANT INSTRUCTIONS

Read and save these important safety instructions before using this fan, when using electrical appliances, basic safety precautions should always be followed including the following.

D WICHTIGE ANWEISUNGEN

Lesen und bewahren Sie diese wichtigen Sicherheitsanweisungen auf, bevor Sie diesen Ventilator verwenden, denn beim Einsatz elektrischer Geräte sollten die grundlegenden, einschließlich der nachstehend aufgeführten, Sicherheitsmaßnahmen immer befolgt werden.

F INSTRUCTIONS IMPORTANTES

Veillez lire et conserver ces instructions de sécurité importantes avant d'utiliser ce ventilateur. Lors de l'utilisation d'appareils électriques, les mesures de sécurité de base doivent toujours être respectées, y compris ce qui suit.

I ISTRUZIONI IMPORTANTI

Leggere e conservare queste importanti istruzioni di sicurezza prima di usare questo ventilatore; al momento dell'uso degli elettrodomestici dovrebbero essere sempre prese delle precauzioni basilari, comprese le seguenti.

NL BELANGRIJKE INSTRUCTIES

Lees en bewaar deze belangrijke veiligheidsinstructies voordat u deze ventilator gaat gebruiken, bij het gebruik van elektrische toestellen, dienen elementaire voorzorgsmaatregelen altijd opgevolgd worden, met inbegrip van het volgende.

E INSTRUCCIONES IMPORTANTES

Lea y conserve estas instrucciones de seguridad importantes antes de usar este ventilador. Cuando se utilicen aparatos eléctricos deben seguirse siempre las precauciones de seguridad básicas, incluidas las siguientes.

P INSTRUÇÕES IMPORTANTES

Leia e guarde estas importantes instruções de segurança antes de utilizar esta ventoinha, ao utilizar acessórios elétricos, as precauções básicas de segurança devem sempre ser seguidas incluindo as seguintes.

N VIKTIGE ANVISNINGER

Les og oppbevar disse viktige sikkerhetsanvisningene før du tar denne ventilatoren i bruk, fordi ved bruk av elektriske apparater må grunnleggende sikkerhetsregler, inkludert det som er oppført nedenfor, alltid følges.

S VIKTIGA ANVISNINGAR

Läs igenom och spara dessa viktiga säkerhetsanvisningar innan du använder fläkten. Vid användning av elektriska apparater skall grundläggande säkerhetsåtgärder alltid vidtagas, inkl. följande.

FIN TÄRKEITÄ OHJEITA

Lue nämä turvallisuusohjeet ennen tämän tuulettimen käyttämistä ja säilytä ne. Sähkölaitteita käytettäessä on aina noudatettava turvallisuuteen liittyviä perusvarotoimia, muiden muassa seuraavia.

DK VIGTIGE INSTRUKTIONER

Læs og gem disse vigtige sikkerhedsinstruktioner før brug af denne ventilator. Ved brug af elektriske apparater skal grundlæggende sikkerhedsforanstaltninger altid overholdes, herunder de følgende.

PL VIGTIGE INSTRUKTIONER

Przed przystąpieniem do użytkowania wentylatora przeczytaj i zachowaj niniejsze ważne instrukcje. Korzystając z urządzeń elektrycznych przestrzegaj podstawowych środków ostrożności, włączając te przedstawione poniżej.

RUS ВАЖНАЯ ИНСТРУКЦИЯ

Полностью прочтите настоящую инструкцию по технике безопасности перед началом использования вентилятора и сохраните ее. При работе с электроприборами необходимо соблюдать основные требования техники безопасности, включая следующие меры предосторожности.

UA **ВАЖЛИВІ ІНСТРУКЦІЇ**

Перед початком використання вентилятора слід уважно прочитати ці важливі інструкції і зберігати їх надалі. У разі використання електричних приладів слід завжди дотримуватися основних правил безпеки, а саме:

EST **OLULISED JUHISED**

Lugege need olulised ohutusjuhised läbi enne selle ventilaatori kasutamist ning hoidke need alles, kui kasutate elektrilisi seadmeid, tuleb alati järgida peamisi ohutusabinõusid ja järgmist.

LV **SVARĪGI NOTEIKUMI**

Izlasiet un saglabājiet šīs svarīgās drošības instrukcijas, pirms sākat lietot šo ventilatoru vai arī kad lietojat citas elektroierīces. Pamata drošības pasākumi vienmēr jāievēro, tajā skaitā šādi.

LT **SVARBŪS NURODYMAI**

Perskaitykite ir išsisaugokite šiuos svarbius nurodymus prieš naudodami šį ventiliatorių. Be toliau pateiktų nurodymų, naudojant buitinius elektrinius prietaisus, svarbu visada imtis svarbiausių atsargumo priemonių.

SK **DŮLEŽITÉ POKYNY**

Před použitím tohto ventilátora si prečítajte tieto dôležité bezpečnostné pokyny a uschovajte ich. Pri používaní elektrospotrebičov by ste mali vždy dodržiavať základné bezpečnostné opatrenia, vrátane nasledujúcich.

CZ **DŮLEŽITÉ POKYNY**

Před použitím ventilátoru si přečtěte tyto důležité bezpečnostní pokyny a uložte si je. Při používání elektrických spotřebičů je nutné vždy dodržovat základní bezpečnostní opatření včetně následujících.

SLO **POMEMBNA NAVODILA**

Preberite in shranite ta pomembna varnostna navodila pred uporabo ventilatorja. Ko uporabljate električne naprave, je treba vedno upoštevati osnovne varnostne ukrepe, vključno z naslednjimi.

HR **VAŽNE UPUTE**

Prije korištenja ovog ventilatora pročitajte i pohranite ove važne sigurnosne upute. Kod korištenja električnih uređaja treba uvijek poštivati sigurnosne predostrožnosti, uključujući sljedeće.

H **FONTOS UTASÍTÁSOK**

A ventilátor használata előtt olvassa el és őrizze meg ezeket a fontos biztonsági utasításokat. Elektromos készülékek használata esetén mindig be kell tartani az alapvető biztonsági óvintézkedéseket, az alábbiakat is beleértve:

BG **ВАЖНИ УКАЗАНИЯ**

Прочетете и запишете тези важни указания за безопасност, преди да използвате този вентилатор. Когато се използват електрически уреди, трябва да се спазват основните правила за безопасност, включително и това.

RO **INSTRUCȚIUNI IMPORTANTE**

Citiți și păstrați aceste instrucțiuni importante de siguranță înainte de a utiliza acest ventilator, atunci când utilizați aparate electrocasnice trebuie să țineți cont de măsurile de siguranță de bază, cum ar fi următoarele.

GR **ΣΗΜΑΝΤΙΚΕΣ ΟΔΗΓΙΕΣ**

Διαβάστε και φυλάξτε τις σημαντικές οδηγίες ασφαλείας αυτές πριν χρησιμοποιήσετε τον ανεμιστήρα αυτόν• όταν χρησιμοποιείτε ηλεκτρικές συσκευές, πρέπει να τηρείτε πάντα βασικά προληπτικά μέτρα ασφαλείας, συμπεριλαμβανομένων των παρακάτω.

TR **ÖNEMLİ TALİMATLAR**

Ventilatörü kullanmadan önce bu önemli güvenlik talimatlarını okuyun ve saklayın. Elektrikli cihazları kullanılırken her zaman aşağıda belirtilenler dahil temel güvenlik önlemleri alınmalıdır.

GB WARNING

To reduce the risk of fire or electrical shock, do not use this product with any solid state speed control device. To reduce the risk of fire or electric shock and injury to persons, do not use in a window.

1. Use this fan only as described in this manual. Other uses not recommended may cause fire or electric shock.
2. This product is intended for HOUSEHOLD USE ONLY and not for commercial, industrial or outside use.
3. To protect against electrical shock, do not place fan in window, immerse unit, plug or cord in water, or spray with liquids.
4. Unplug the fan from the outlet when not in use, when moving fan from one location to another and before cleaning.
5. Do not operate the fan in the presence of explosive and/or flammable fumes.
6. Do not place the fan or any parts near an open flame, cooking or other heating appliance.
7. Avoid contact with moving fan parts.
8. To disconnect, grip the plug and pull it from the wall outlet. Never yank the cord.
9. The use of attachments is not recommended and may cause hazards.
10. Always use on a dry, level surface.
11. Do not operate if the fan housing is removed or damaged.
12. Do not operate any fan with a damaged cord or plug.
13. Discard fan or return to an authorized service facility for examination and/or repair.
14. Do not run cord under carpeting. Do not cover cord with throw rugs, runners, or similar coverings. Do not route cord under furniture or appliances. Arrange cord away from traffic area and where it will not be tripped over.
15. This appliance can be used by children aged from 8 years and above and persons with reduced physical sensory or mental capabilities or lack of experience and knowledge if they have been given supervision or instruction concerning use of the appliance in a safe way and understand the hazards involved. Children shall not play with the appliance.
16. Cleaning and user maintenance shall not be made by children without supervision.

D ACHTUNG

Reduzieren Sie das Risiko eines Brandes oder elektrischen Schocks und verwenden Sie dieses Produkt nicht mit einem kontaktlosen Steuerungsgerät. Zur Reduzierung des Risikos eines Brandes oder elektrischen Schocks sowie Personenschäden stellen Sie es nicht in ein Fenster.

1. Verwenden Sie den Ventilator nur gemäß der Beschreibung in diesem Handbuch. Andere nicht empfohlene Einsätze können zu Bränden oder elektrischen Schocks führen.
2. Dieses Produkt ist AUSSCHLIESSLICH FÜR DEN EINSATZ IM HAUSHALT gedacht und nicht für kommerzielle, industrielle oder Außeneinsätze.
3. Zum Schutz gegen einen elektrischen Schock stellen Sie den Ventilator nicht in ein Fenster, tauchen Sie weder das Gerät noch den Stecker oder das Kabel in Wasser ein oder besprühen Sie es mit Flüssigkeiten.
4. Trennen Sie den Ventilator von der Stromversorgung, wenn er nicht benutzt wird, wenn Sie ihn umplatzen oder bevor Sie ihn reinigen.
5. Betreiben Sie den Ventilator nicht in Gegenwart von explosivem und/oder entzündlichem Rauch.
6. Platzieren Sie weder den Ventilator noch irgendwelche Teile davon vor einer offenen Flamme oder einem Koch- oder Heizgerät.
7. Vermeiden Sie den Kontakt mit sich bewegenden Teilen des Ventilators.
8. Um ihn vom Strom zu trennen, greifen Sie an den Stecker und ziehen ihn aus der Wandsteckdose heraus. Niemals am Kabel herausziehen.
9. Der Einsatz von Befestigungen wird nicht empfohlen und könnte gefährlich sein.
10. Immer auf einer trockenen und ebenen Oberfläche verwenden.
11. Betreiben Sie den Ventilator nicht mit entferntem oder beschädigtem Gehäuse.
12. Öffnen Sie keinen Ventilator, dessen Kabel oder Stecker beschädigt ist.
13. Entsorgen Sie den Ventilator oder bringen Sie ihn zur Untersuchung und/oder Reparatur zu einer befugten Serviceeinrichtung.
14. Verlegen Sie das Kabel nicht unter Teppichen. Bedecken Sie das Kabel nicht mit Abtretern, Läufern oder ähnlichen Abdeckungen. Verlegen Sie das Kabel nicht unter Möbeln oder Geräten. Verlegen Sie das Kabel in Bereichen, in denen nicht daraufgetreten werden kann.
15. Dieses Gerät kann von Kindern ab 8 Jahren sowie von Personen mit eingeschränkter körperlicher, sensorischer oder geistiger Fähigkeit oder mangelnder Erfahrung und Kenntnis benutzt werden, sofern sie bei der Benutzung beaufsichtigt werden oder in die Benutzung eingewiesen wurden, diese Einweisung auf sichere Weise erfolgte und sie die mit der Benutzung verbundenen Risiken verstehen. Kinder dürfen mit dem Gerät nicht spielen.
16. Die Reinigung und Wartung darf nicht von Kindern ohne Beaufsichtigung durchgeführt werden.

F ATTENTION

Pour réduire le risque d'incendie ou de choc électrique, ne pas utiliser ce produit avec un dispositif de commande de vitesse à semi-conducteur. Pour réduire le risque d'incendie ou de choc électrique et de blessures corporelles, ne pas utiliser le ventilateur devant une fenêtre.

1. Utilisez ce ventilateur uniquement comme indiqué dans le présent manuel. Les autres utilisations non recommandées peuvent entraîner un incendie ou un choc électrique.
2. Ce produit est destiné à un USAGE DOMESTIQUE UNIQUEMENT et ne peut être utilisé à des fins commerciales, industrielles ou à l'extérieur.
3. Pour se protéger des chocs électriques, ne pas placer le ventilateur devant la fenêtre, plonger l'unité, la prise ou le cordon dans l'eau, ou vaporiser des liquides dessus.
4. Débranchez le ventilateur de la prise lorsqu'il n'est pas utilisé, lorsqu'il est déplacé d'un endroit à un autre et avant le nettoyage.
5. Ne pas faire fonctionner le ventilateur en présence de fumées explosives et/ou inflammables.
6. Ne pas positionner le ventilateur ou des pièces à proximité d'une flamme nue ou d'un appareil de cuisine ou de chauffage.
7. Évitez tout contact avec les pièces du ventilateur en mouvement.
8. Pour le déconnecter, prenez la fiche et tirez-la hors de la prise de courant murale. Ne jamais tirer le cordon d'un coup sec.
9. L'utilisation d'attaches n'est pas recommandée et peut causer des dangers.
10. Utilisez toujours le ventilateur sur une surface plate et sèche.
11. Ne pas faire fonctionner si le boîtier du ventilateur est retiré ou endommagé.
12. Ne pas faire fonctionner de ventilateur avec un cordon ou une prise endommagée.
13. Mettez le ventilateur au rebut ou retournez-le à une entreprise agréée pour un contrôle et/ou une réparation.
14. Ne pas faire passer le cordon sous un tapis. Ne jamais couvrir le cordon avec des tapis, des chemins de table ou des revêtements similaires. Ne pas faire passer le cordon sous des meubles ou des appareils. Installez le cordon de manière à ce qu'il ne gêne pas le passage et qu'il ne fasse trébucher personne.
15. Cet appareil peut être utilisé par des enfants à partir de 8 ans et par des personnes jouissant de capacités physiques, sensorielles ou mentales limitées ou réduites ou encore qui disposent d'une expérience ou de connaissances limitées dans la mesure où elles sont surveillées ou ont été initiées à l'utilisation de l'appareil en toute sécurité et en comprenant les dangers. Il y a lieu de veiller à ce que les enfants ne jouent pas avec l'appareil.
16. Le nettoyage et l'entretien ne pourra être effectué par des enfants seulement sous surveillance.

I AVVERTENZA

Per ridurre il rischio di incendio o di folgorazione, non usare questo prodotto con qualsiasi dispositivo di controllo della velocità a stato solido. Per ridurre il rischio di incendio, folgorazione e ferimento delle persone, non usare in una finestra.

1. Usare questo ventilatore solo come descritto in questo manuale. Gli altri usi non raccomandati possono causare incendi o folgorazioni.
2. Questo prodotto è destinato ESCLUSIVAMENTE ALL'USO DOMESTICO e non all'uso commerciale, industriale o all'aperto.
3. Per la protezione contro la folgorazione, non collocare il ventilatore in una finestra, non immergere l'unità, la spina o il cavo in acqua e non spruzzare con i liquidi.
4. Scollegare il ventilatore dalla presa quando non è in uso, quando viene spostato da una sede all'altra e prima della pulizia.
5. Non utilizzare il ventilatore in presenza di vapori esplosivi e/o infiammabili.
6. Non collocare il ventilatore o alcuna sua parte nelle vicinanze di una fiamma libera o di un fornello o di un altro tipo di elettrodomestico riscaldante.
7. Evitare il contatto con le parti in movimento del ventilatore.
8. Per disconnettere, afferrare la spina e staccarla dalla presa nella parete. Non stratonare mai il cavo.
9. L'uso di dispositivi sussidiari non è raccomandato e può causare rischi.
10. Usare sempre una superficie asciutta e livellata.
11. Non azionare se l'alloggiamento del ventilatore è rimosso o danneggiato.
12. Non azionare il ventilatore con un cavo o una spina danneggiati.
13. Mettere fuori servizio il ventilatore o renderlo a una struttura di assistenza autorizzata per l'esame e/o la riparazione.
14. Non fare passare il cavo sotto i tappeti. Non coprire il cavo con tappeti, stuoie o coperture simili. Non guidare il cavo sotto mobili o elettrodomestici. Sistemare il cavo lontano dalle aree trafficate, in un luogo dove non rappresenti un inciampo.
15. Questa unità è intesa per l'uso da parte di bambini di età superiore a 8 anni e persone con ridotte capacità fisiche, sensoriali o mentali e inesperte, a patto che siano sorvegliate o abbiano ricevuto le istruzioni sull'uso dell'unità in sicurezza e capiscano i rischi e pericoli che ne comporta. Impedire ai bambini di giocare con l'unità.
16. I bambini possono eseguire la pulizia e la manutenzione ordinaria dell'unità solo sotto stretta sorveglianza.

NL WAARSCHUWING

Om het risico van brand of elektrische schokken te beperken, mag dit product niet gebruikt worden met een solid state snelheidscontrole-apparaat. Om het risico op brand of elektrische schokken te verminderen niet in een venster gebruiken.

1. Gebruik deze ventilator alleen zoals omschreven in deze handleiding. Andere toepassingen die niet aanbevolen zijn kunnen brand of een elektrische schok veroorzaken.
2. Dit product is ALLEEN BEDOELD VOOR HUISHOUELIJK GEBRUIK en niet voor commercieel, industrieel gebruik of gebruik buitenshuis.
3. Ter bescherming tegen elektrische schokken, de ventilator niet in een venster plaatsen, niet onderdompelen, stekker of snoer niet in het water leggen, of besproeien met vloeistoffen.
4. Haal de stekker van de ventilator uit het stopcontact als u deze niet gebruikt, als u de ventilator van de ene naar de ander locatie verplaatst en voor het schoonmaken.
5. Bedien de ventilator niet bij aanwezigheid van explosieve en/of brandbare dampen.
6. Plaats de ventilator of onderdelen daarvan niet in de buurt van open vuur, kook- of andere verwarmingstoestellen.
7. Vermijd contact met bewegende onderdelen.
8. Om los te koppelen de stekker vastpakken en deze uit het stopcontact trekken. Nooit aan het snoer trekken.
9. Het gebruik van hulpstukken wordt niet aanbevolen en kan gevaarlijk zijn.
10. Altijd op een droge, vlakke ondergrond gebruiken.
11. Niet gebruiken als de ventilatorbehuizing verwijderd of beschadigd is.
12. Niet gebruiken als de stekker of het snoer van de ventilator beschadigd zijn.
13. Voer de ventilator af of ga naar een erkende reparateur voor inspectie en/of reparatie.
14. Leg het snoer niet onder het tapijt. Niet bedekken met kleedjes, lopers of soortgelijke bedekkingen. Leg geen snoeren onder meubels of apparaten. Houd het snoer uit de buurt van druk belopen ruimtes en waar erover gevallen kan worden.
15. Deze apparatuur kan door kinderen van acht jaar en ouder en personen met een beperkt fysiek, zintuiglijk of mentaal vermogen of gebrek aan ervaring en kennis gebruikt worden, mits onder toezicht of na het geven van instructies over het op een veilige manier gebruiken van het apparaat zodat zij de mogelijke gevaren begrijpen. Kinderen mogen niet met deze apparatuur spelen.
16. Schoonmaken en gebruikersonderhoud door kinderen alleen onder toezicht.

E ADVERTENCIA

Para reducir el riesgo de incendio o electrocución, no use este producto con ningún dispositivo de control de velocidad de estado sólido. Para reducir el riesgo de incendio o electrocución y de daños personales, no lo use en una ventana.

1. Use este ventilador solo como se describe en este manual. Otros usos no recomendados pueden causar incendio o electrocución.
2. Este producto está pensado SOLO PARA USO DOMÉSTICO y no para uso comercial, industrial o en exterior.
3. Para proteger contra una electrocución, no coloque el ventilador en una ventana, no sumerja la unidad, el conector o el cable en agua ni lo(s) rocíe con líquidos.
4. Desenchufe el ventilador de la toma de corriente cuando no lo utilice, cuando traslade el ventilador de lugar y antes de limpiarlo.
5. No use el ventilador en presencia de vapores explosivos y/o inflamables.
6. No coloque el ventilador ni ninguna parte del mismo cerca de llamas abiertas, un aparato de cocina u otro aparato de calentamiento.
7. Evite el contacto con las piezas móviles del ventilador.
8. Para desconectar, coja el conector y desenchúfelo de la toma de corriente. No tire nunca del cable.
9. No se recomienda usar acoplamientos, ya que pueden causar peligros.
10. Úselo siempre sobre una superficie nivelada y seca.
11. No utilice el aparato si la carcasa del ventilador se ha retirado o está dañada.
12. No utilice nunca un ventilador con un cable o conector dañado.
13. Descarte el ventilador o devuélvalo a un centro de servicio autorizado para su revisión y/o reparación.
14. No tienda/coloque el cable debajo de una alfombra o moqueta. No cubra el cable con alfombrillas, alfombras de pasillo o similares. No tienda el cable debajo de muebles o aparatos. Disponga el cable alejado del tráfico y donde no pueda tropezarse con él.
15. Este dispositivo puede ser utilizado por niños de 8 años o mayores y personas con capacidades físicas, sensoriales o mentales disminuidas, o falta de experiencia o conocimiento, si han recibido supervisión o instrucción referente al uso seguro del dispositivo y comprenden los riesgos implicados. La limpieza y el mantenimiento por parte del usuario no deben ser realizados por niños sin supervisión. Los niños no deben jugar con el dispositivo.
16. La limpieza y el mantenimiento por parte del usuario no deben ser realizados por niños sin supervisión.

P ATENÇÃO

Para reduzir o risco de incêndio ou choques elétricos, não utilize este produto com qualquer dispositivo de controlo de velocidade em estado sólido. Para reduzir o risco de incêndio ou choques elétricos e lesões a pessoas, não utilize em janelas.

1. Utilize esta ventoinha apenas como descrito neste manual. Outras formas de utilização não recomendadas podem causar incêndio ou choques elétricos.
2. Este produto destina-se à UTILIZAÇÃO EXCLUSIVAMENTE DOMÉSTICA e não para fins comerciais, industriais ou outros.
3. Para proteger-se contra choques elétricos, não coloque a ventoinha na janela, mergulhe a unidade, ficha ou cabos em água, ou pulverize com líquidos.
4. Desligue a ventoinha da saída se não estiver a ser utilizada, ao deslocar a ventoinha de um local para outro e antes da limpeza.
5. Não opere a ventoinha na presença de explosivos e/ou fumos inflamáveis.
6. Não coloque a ventoinha ou qualquer parte próximo a chamas livres, acessórios para cozinhar ou outros aparelhos de aquecimento.
7. Evite o contato com as peças oscilantes da ventoinha.
8. Para desligar, prenda a ficha e tire-a da saída na parede. Nunca puxe o cabo.
9. A utilização de acessórios não é recomendada em pode causar perigos.
10. Utilize sempre em superfícies secas e planas.
11. Não opere se o revestimento da ventoinha for removido ou danificado.
12. Não opere qualquer ventoinha com um cabo ou ficha danificado.
13. Elimine a ventoinha ou devolva-a para que a assistência autorizada examine e/ou repare.
14. Não passe o cabo por baixo de tapetes. Não cubra o cabo com tapetes, passadeiras, ou revestimentos semelhantes. Não passe o cabo por baixo de móveis ou aparelhos. Organize o cabo afastado da área de passagem, onde este não será pisado.
15. Este aparelho pode ser usado por crianças a partir dos 8 anos e por pessoas com capacidades físicas, sensoriais ou mentais reduzidas, ou com falta de experiência ou conhecimento, se tiverem supervisão ou tiverem recebido instruções relativas ao uso do aparelho de uma forma segura e compreendam os perigos envolvidos. As crianças não podem brincar com o aparelho.
16. A limpeza e a manutenção do utilizador não podem ser feitas por crianças sem supervisão.

N ADVARSEL

For å redusere risikoen for brann eller elektrisk støt, må du ikke bruke dette produktet med en kontaktløs styringsenhet. For å redusere risikoen for brann eller elektrisk støt og skade på personer, må enheten ikke plasseres i et vindu.

1. Bruk denne ventilatoren kun slik som beskrevet i denne håndboken. Annet bruk som ikke er anbefalt, kan føre til brann eller elektrisk støt.
2. Dette produktet er KUN BEREGNET FOR HUSHOLDNINGSBRUK og ikke for kommersiell eller industriell bruk, eller for bruk utendørs.
3. For å beskytte mot elektrisk støt må du ikke plassere ventilatoren i vinduet, og ventilatoren, støpselet eller ledningen må ikke dyppes i vann, og det må ikke bruke spray med væske på enheten.
4. Trekk ledningen ut av stikkkontakten når ventilatoren ikke er i bruk, når du flytter ventilatoren fra en plass til en annen, og før den rengjøres.
5. Ikke bruk ventilatoren i nærheten av eksplosiver og/eller brennbare gasser.
6. Ikke plasser ventilatoren eller deler av den i nærheten av åpen flamme, koke- eller andre varmeapparater.
7. Unngå kontakt med ventilatorens bevegelige deler.
8. Grip tak i pluggen og trekk den ut av vegguttaket for å kople ventilatoren fra strømmen. Trekk aldri i ledningen.
9. Bruk av tilleggsutstyr er ikke anbefalt og kan være farlig.
10. Den må alltid brukes på en tørr, jevn overflate.
11. Ventilatoren må ikke brukes hvis viftehuset er fjernet eller skadet.
12. Ikke bruk ventilatoren hvis kabela eller pluggen er ødelagt.
13. Kasser ventilatoren, eller bring den til et autorisert servicesenter for undersøkelse og/eller reparasjon.
14. Ikke legg ledningen under tepper. Ikke dekk til ledningen med dørmatter, løpere, eller en lignende tildekning. Ikke legg ledningen under møbler eller husholdningsmaskiner. Legg ledningen i områder der det ikke ferdes personer, og slik at man ikke kan snuble over den.
15. Dette apparatet kan brukes av barn fra 8 år og oppover, og personer med nedsatt fysisk, sensorisk eller mental kapasitet, eller med manglende erfaring og kunnskap, hvis de er under tilsyn eller gitt opplæring når det gjelder bruk av apparatet på en sikker måte, og de forstår farene som er involvert. Barn skal ikke leke med apparatet.
16. Rengjøring og brukervedlikehold skal ikke foretas av barn uten tilsyn.

S VARNING

För att minska risken för brand eller elstöt: använd inte denna produkt med någon som helst enhet för hastighetsstyrning med fast tillstånd. För att minska risken för brand eller elstöt samt personskador, skall fläkten inte användas i ett fönster.

1. Använd denna fläkt enligt så som beskrivs i denna bruksanvisning. Annan, icke rekommenderad användning kan orsaka brand eller elstöt.
2. Denna produkt är avsedd ENDAST FÖR BRUK I PRIVATHUSHÅLL och ej för kommersiellt, industriellt eller utomhusbruk.
3. Som skydd mot elstöt: placera inte fläkten i ett fönster. Doppa inte ned den, dess kontakt eller kabel, i vatten. Spraya inte över den med vätskor.
4. Dra ur kontakten från uttaget när fläkten inte används, när den flyttas och före rengöring.
5. Använd inte fläkten i närheten av explosiva och/eller antändliga ångor.
6. Placera inte fläkten eller någon del därav i närheten av öppen låga, spis eller annan värmealstrande enhet.
7. Undvik kontakt med rörliga fläktedlar.
8. För att fränkilja: fatta tag i kontakten och dra ut den ur vägguttaget. Dra aldrig i själva kabeln.
9. Hjälpnheter rekommenderas ej - det kan orsaka fara.
10. Använd alltid fläkten på en torr, jämn yta.
11. Använd inte fläkten om kåpan har avlägsnats eller är skadad.
12. Använd inte fläkten om kabeln eller kontakten är skadad.
13. Kassera fläkten eller lämna in den till auktoriserad serviceverkstad för kontroll och/eller reparasjon.
14. Lägg inte kabeln under mattor. Täck inte över kabeln med trasor, gångmattor eller liknande. Lägg inte kabeln under möbler eller liknande. Se till att kabeln inte ligger där det är mycket gångtrafik. Lägg den så att ingen snubblar över den.
15. Den här produkten kan användas av barn som är äldre än 8 år, av personer med fysiska, sensoriska eller kognitiva nedsättningar, samt av personer som saknar erfarenhet och kunskap, såvida de har fått instruktioner angående säker användning av produkten och förstår riskerna. Barn ska inte leka med produkten.
16. Rengöring och underhåll ska inte utföras av barn utan en vuxens tillsyn.

FIN **ATENÇÃO**

Tulipalon ja sähköiskun vaaran vähentämiseksi älä käytä tätä laitetta minkään kiinteänopeuksisen ohjauslaitteen kanssa. Tulipalon ja sähköiskun sekä henkilövahinkojen vaaran vähentämiseksi älä käytä ikkunalla.

1. Käytä tätä tuuletinta vain tämän käyttöoppaan mukaisesti. Suositellusta poikkeava käyttö saattaa aiheuttaa tulipalon tai sähköiskun.
2. Tämä laite on tarkoitettu AINOASTAAN KOTITALOUSKÄYTTÖÖN, eikä sitä ole tarkoitettu kaupalliseen eikä teolliseen käyttöön eikä ulkokäyttöön.
3. Sähköiskun vaaran välttämiseksi älä aseta tuuletinta ikkunalle, älä upota laitetta tai sen pistoketta tai virtajohtoa veteen, äläkä suihkuta niitä nesteillä.
4. Irrota laite pistorasiasta, kun sitä ei käytetä tai kun sitä siirretään paikasta toiseen sekä ennen puhdistusta.
5. Älä käytä tuuletinta herkästi räjähtävien ja/tai syttyvien höyryjen läheisyydessä.
6. Älä aseta tuuletinta tai mitään sen osaa lähelle avotulta, äläkä liesiä tai lämmityslaitteita.
7. Älä koske tuuletin liikkuviin osiin.
8. Irrota virtalähteestä ottamalla kiinni pistokkeesta ja vetämällä se irti pistorasiasta. Älä vedä virtajohdosta.
9. Lisälaitteiden käyttöä ei suositella, sillä ne voivat aiheuttaa vaaratilanteita.
10. Käytä laitetta aina kuivalla, tasaisella alustalla.
11. Älä käytä laitetta, jos tuuletinkotelo on irti tai vaurioitunut.
12. Älä käytä laitetta, jos virtajohto tai pistoke on vaurioitunut.
13. Hävitä rikkoutunut tuuletin tai toimita se valtuutettuun huoltopalveluun tutkimista ja/tai korjaamista varten.
14. Älä anna virtajohdon kulkea maton alla. Älä peitä virtajohtoa matoilla tai muilla vastaavilla. Älä anna virtajohdon kulkea huonekalujen tai laitteiden alla. Sijoita virtajohto sellaiseen paikkaan, jossa ei kuljeta paljon ja jossa siihen ei kompastuta.
15. Tätä laitetta voivat käyttää vähintään 8-vuotiaat lapset sekä henkilöt, joiden fyysiset, aistinvaraiset tai henkiset kyvyt ovat rajoittuneet tai joilla ei ole kokemusta tai tietämystä, jos heitä valvotaan tai opastetaan laitteen turvallisessa käytössä ja he ymmärtävät käyttöön liittyvät vaarat. Lapset eivät saa leikkiä tällä laitteella.
16. Lapset eivät saa puhdistaa tai huoltaa laitetta ilman valvontaa.

DK **ADVARSEL**

For at reducere risikoen for brand eller elektrisk stød, må dette produkt ikke anvendes med en hastighedskontrolenhed med halvleder. For at reducere risikoen for brand eller elektrisk stød og personsikkerhed, må det ikke anvendes i et vindue.

1. Denne ventilator må kun anvendes som beskrevet i denne manual. Anvendelser, som afviger fra dette, kan medføre brand eller elektrisk stød.
2. Dette produkt er UDELUKKENDE BEREGNET TIL PRIVAT BRUG, og ikke til kommerciel, industriel eller udendørs brug.
3. For beskyttelse mod elektrisk stød, må ventilatoren ikke placeres i et vindue, og enheden, stikket eller kablet må ikke nedsænkes i vand eller sprayer med væsker.
4. Træk ventilatoren ud af stikket, når den ikke bruges, hvis den flyttes fra et sted til et andet, og før rengøring.
5. Betjen ikke ventilatoren i nærheden af eksplosive og/eller brandfarlige dampe.
6. Placér ikke ventilatoren eller dens dele i nærheden af åben ild, køkkenapparater eller andet opvarmningsudstyr.
7. Undgå kontakt med ventilatordele i bevægelse.
8. For at frakoble skal man gribe fat om stikket og trække det ud af stikkontakten. Hiv aldrig i kablet.
9. Brugen af tilslutninger anbefales ikke, og kan medføre risici.
10. Anvend altid ventilatoren på en tør, jævn overflade.
11. Må ikke betjenes hvis ventilatorkabinettet fjernes eller beskadiges.
12. Betjen ikke en ventilator med beskadiget stik eller kabel.
13. Bortskaf ventilatoren eller returnér den til en autoriseret serviceafdeling for undersøgelse og/eller reparation.
14. Før ikke kablet under tæpper. Dæk ikke kablet med måtter, gulvløbere eller lignende tildækning. Før ikke kablet under møbler eller apparater. Placér kablet på afstand af trafikerede områder, og hvor man ikke kan snuble over det.
15. Denne anordning kan bruges af børn fra 8 års alder eller ældre og af personer med reducerede fysiske, sanse- eller mentale evner, eller manglende erfaring og kendskab, kun under opsyn eller efter instruktion i anvendelsen af anordningen på forsvarlig vis, og hvis de forstår de implicerede risici. Børn skal ikke lege med anordningen.
16. Rensning og brugervedligeholdelse må ikke udføres af børn uden opsyn.

PL **OSTRZEŻENIE**

Aby zmniejszyć ryzyko wystąpienia pożaru lub porażenia prądem, nie należy używać niniejszego produktu z żadnym półprzewodnikowym regulatorem prędkości obrotowej. Aby zmniejszyć ryzyko wystąpienia pożaru lub porażenia prądem albo uszkodzenia ciała, nie należy umieszczać niniejszego urządzenia w oknie.

1. Wentylator może być używany wyłącznie zgodnie z instrukcją obsługi. Inne sposoby wykorzystania urządzenia nie są zalecane i mogą prowadzić do pożaru lub porażenia prądem.
2. Produkt przeznaczony jest WYŁĄCZNIE DO UŻYWANIA W DOMU, produkt nie nadaje się do zastosowania w przemyśle ani na zewnątrz budynku.
3. Aby chronić przed porażeniem prądem, nie należy umieszczać wentylatora w oknie, zanurzać urządzenia, wtyczki ani przewodu w wodzie oraz nie rozpylać na urządzenie cieczy.
4. Wentylator należy wylączyć z gniazdka, gdy nie jest używany, kiedy jest przenoszony w inne miejsce oraz przed przystąpieniem do czyszczenia.
5. Nie należy uruchamiać wentylatora, gdy w powietrzu występują wybuchowe i/lub łatwopalne opary.
6. Nie należy umieszczać wentylatora ani żadnych jego części w pobliżu otwartego płomienia, kuchenki ani innego urządzenia grzewczego.
7. Nie dotykać ruchomych części wentylatora.
8. Aby odłączyć wentylator od zasilania, chwyć wtyczkę i wyciągnij ją z gniazdka. Nigdy nie należy ciągnąć za przewód.
9. Nie zaleca się używania przystawek. Używanie przystawek może być niebezpieczne.
10. Urządzenia należy używać na suchej, poziomej powierzchni.
11. Nie włączać urządzenia, jeśli obudowa wentylatora jest zdjeta lub uszkodzona.
12. Nie włączać wentylatora, którego przewód lub wtyczka są uszkodzone.
13. Utylizować wentylator lub przekazać do autoryzowanego centrum serwisowego w celu przeprowadzenia kontroli i/lub naprawy.
14. Nie należy przykrywać przewodu dywanem lub wykładziną. Nie należy przykrywać przewodu dywanikami, chodnikami ani też innymi materiałami do przykrywania podłogi. Nie należy przeprowadzać przewodu pod meblami lub urządzeniami. Przewód należy kłaść z dala od przejść, gdzie nie będzie istniało ryzyko potknięcia się.
15. To urządzenie może być używane przez dzieci od ósmego roku życia lub starsze, lub osoby z obniżoną wydolnością fizyczną, czuciową lub umysłową, lub brakiem doświadczenia i wiedzy tylko wtedy, gdy są pod nadzorem lub zostały poinstruowane w używaniu tego urządzenia w bezpieczny sposób i rozumieją związane z nim ryzyko. Dzieci nie powinny bawić się tym urządzeniem.
16. Czyszczenie i konserwacja tego urządzenia nie powinny być wykonywane przez dzieci bez nadzoru.

RUS ПРЕДУПРЕЖДЕНИЕ

Во избежание пожара или удара электрическим током запрещено использовать изделие с любыми полупроводниковыми устройствами для регулирования скорости вращения. Во избежание пожара, удара электрическим током или телесных повреждений запрещено устанавливать изделие на окно.

1. Этот вентилятор может использоваться только в соответствии с содержащимся в настоящем руководстве описанием. Другие, нереконструированные, способы применения могут стать причиной пожара или удара электрическим током.
2. Это изделие предназначено ТОЛЬКО ДЛЯ ИСПОЛЬЗОВАНИЯ В БЫТОВЫХ ЦЕЛЯХ. Использование в коммерческих или промышленных условиях, а также вне помещений не допускается.
3. Во избежание удара электрическим током запрещено устанавливать вентилятор на окно, погружать устройство, штепсель или провод в воду или опрыскивать их жидкостью.
4. Извлекать штепсель из сетевой розетки, если вентилятор не используется, перемещается с одного места на другое или готовится к очистке.
5. Запрещено использовать вентилятор при наличии взрывоопасных и (или) воспламеняемых испарений.
6. Запрещено располагать вентилятор или отдельные его части вблизи открытого огня, плит или других нагревательных приборов.
7. Следует избегать контакта с движущимися частями вентилятора.
8. Для отключения необходимо взяться за штепсель и извлечь его из настенной сетевой розетки. Запрещено тянуть за провод.
9. Использование удлинителей не рекомендуется и может стать источником опасности.
10. Разрешено устанавливать вентилятор только на сухой ровной поверхности.
11. Если корпус вентилятора снят или поврежден, эксплуатация вентилятора запрещена.
12. При наличии повреждений провода или штепселя эксплуатация вентилятора запрещена.
13. Необходимо утилизировать вентилятор или вернуть его в лицензированный сервисный центр для диагностики и (или) ремонта.
14. Запрещено располагать провод под ковровым покрытием. Запрещено накрывать провод декоративными коврами, ковровыми дорожками и другими подобными покрытиями. Запрещено прокладывать провод под мебелью или бытовыми электроприборами. Необходимо располагать провод вдали от проходов или на таких участках, где о него невозможно споткнуться.
15. Данное устройство могут использовать дети старше 8 лет и лица с ограниченными физическими, сенсорными или умственными возможностями, а также лица без опыта и знаний, если они находятся под присмотром или были проинструктированы в отношении безопасности использования устройства и осознают связанный с ним риск. Детям запрещается играть с устройством.
16. Дети могут выполнять чистку и пользовательское обслуживание только под присмотром.

UA УВАГА

З метою зменшення ризику виникнення пожежі чи ураження електричним струмом забороняється використовувати вентилятор із будь-яким напівпровідниковим пристроєм для управління швидкістю приладу. З метою зменшення ризику виникнення пожежі, ураження електричним струмом чи отримання тілесних ушкоджень забороняється встановлювати вентилятор на вікнах.

1. Використовувати цей вентилятор слід виключно за його призначенням, як описано у цьому посібнику. Використання вентилятора не за рекомендованим призначенням може призвести до виникнення пожежі чи ураження електричним струмом.
2. Вентилятор призначений лише для ПОВУТОВОГО ВИКОРИСТАННЯ і не має використовуватися у комерційних або промислових цілях чи поза межами приміщення.
3. Для запобігання ураженню електричним струмом забороняється встановлювати вентилятор на вікнах, занурювати сам прилад, штепсельну вилку чи шнур у воду чи розпилювати на нього будь-яку рідину.
4. Якщо вентилятор не використовується, відбувається його переміщення або підготовка до очищення, слід витягти штепсельну вилку з розетки.
5. Забороняється вмикати вентилятор у середовищі, що містить вибухонебезпечні і/або займисті гази.
6. Забороняється розміщувати вентилятор або будь-які його деталі біля відкритого полум'я, побутових приладів для приготування їжі та обігрівачів.
7. Слід уникати контакту з деталями вентилятора, що рухаються.
8. Щоб відімкнути живлення вентилятора, слід взяти в руку штепсельну вилку і витягти її з настінної розетки. Забороняється різко тягти за шнур.
9. Використовувати будь-яке допоміжне приладдя не рекомендується, адже це є небезпечним.
10. Встановлювати вентилятор слід лише на сухій рівній поверхні.
11. Забороняється вмикати вентилятор у разі відсутності чи пошкодження його кожуха.
12. Забороняється вмикати вентилятор у разі пошкодження його шнура або штепсельної вилки.
13. Слід відбракувати вентилятор чи повернути його в авторизований центр обслуговування для перевірки і/або ремонту.
14. Забороняється прокладати шнур вентилятора під килимом. Забороняється накривати шнур декоративним килимком, доріжкою або подібним покриттям. Забороняється прокладати шнур під меблями чи побутовими приладами. Слід прокладати шнур подалі від зон інтенсивного руху, а також подалі від місць, де через шнур можна спотикнутися.
15. Цей пристрій можуть використовувати діти віком від 8 років та особи з обмеженими фізичними, сенсорними або розумовими можливостями, а також особи без досвіду та знань, якщо вони знаходяться під наглядом або були проінструктовані стосовно безпеки використання приладу та розуміють пов'язаний з ним ризик. Дітям забороняється бавитися з пристроєм.
16. Діти можуть виконувати чистку та користувачке обслуговування тільки під наглядом.

EST HOIATUS

Tulekahju- ja elektrilöögiõhu vähendamiseks ärge kasutage toodet vastupidava kiiruse juhtseadmega. Tulekahju- või elektrilöögiõhu ning inimese vigastamise ohu vähendamiseks ärge aknal kasutage.

1. Kasutage seda ventilaatorit vaid antud kasutusjuhendis kirjeldatud viisil. Muu kasutusviis võib põhjustada tulekahjut või elektrilöögiõhtu.
2. See toode on mõeldud VAID MAJAPIDAMISES kasutamiseks ning mitte kommertslikuks, tööstuslikuks või väljas kasutamiseks.
3. Elektrilöögi eest kaitsmiseks ärke asetage ventilaatorit aknale, ärge kastke seadet, pistikut või juhet vette ega pihustage vedelikega.
4. Katkestage ventilaatori ühendus pistikupesaga, kui te seda ei kasuta, kui liigutate ventilaatorit ühest kohast teise ja enne puhastamist.
5. Ärge kasutage ventilaatorit plahvatuslike ja/või süttivate aurude läheduses.
6. Ärge asetage ventilaatorit või muid osi avatud leegi, pliidi või muu kuumaseadme lähedusse.
7. Vältige kokkupuudet ventilaatori liikuvate osadega.
8. Ühenduse katkestamiseks haarake pistikut ja tõmmake see seinapistikust välja. Ärge tõmmake juhet äkiliselt.
9. Tarvikute kasutamist ei soovitata ning see võib põhjustada ohtlikke olukordi.
10. Kasutage alati kuival ja tasasel pinnal.
11. Ärge kasutage, kui ventilaatori korpus on eemaldatud või kahjustunud.
12. Ärge kasutage ventilaatorit kahjustunud juhtme või pistikuga.
13. Visake ventilaator ära või viige volitatud teeninduskeskusesse ülevaatuseks ja/või remondiks.
14. Ärge juhtige juhet vaiba alt läbi. Ärge katke juhet vaipade, liistude või sarnaste katetega. Ärge suunake juhet mööbli või seadmete alla. Puhastage juhe liiklusest eemale ja kohta, kus ei saa selle taha koperdada.
15. Seda seadet võivad kasutada üle 8-aastased lapsed ja isikud, kellel on vähenenud füüsilised, meelelisel või vaimsed võimed või vähesed kogemused ja oskused, kui neile on tagatud järelevalve või antud juhised seadme ohutuks kasutamiseks ja kui nad mõistavad seadme kasutamisega kaasnevat ohte. Lapsed ei tohi seadmega mängida.
16. Lapsed tohivad seadet puhastada ja hooldada ainult siis, kui neile on tagatud järelevalve.

LV BRĪDINĀJUMS

Lai samazinātu ugunsgrēka vai elektrošoka risku, nelietojiet šo ierīci kopā ne ar vienu cietvielu ātruma vadības ierīci. Lai samazinātu ugunsgrēka vai elektrošoka risku vai izvairītos no ievainojumiem, nelieciet ventilatoru uz loga.

1. Lietojiet šo ventilatoru tikai kā norādīts šajā instrukcijā. Citi izmantošanas veidi var izraisīt ugunsgrēku vai elektrošoku.
2. Šo ierīci drīkst izmantot TIKAI MĀJSAIMNIECĪBĀ un nekādā gadījumā komerciāliem, industriāliem nolūkiem vai ārējai izmantošanai.
3. Lai pasargātu no elektrošoka, nelieciet ventilatoru uz loga, neiegremdējiet, nespraudiet vai neturiet ierīci ūdenī, un neapsmidziniet ar šķidrumiem.
4. Atvienojiet ventilatoru no strāvas padeves, ja neizmantojat to, pārvietojat to uz citu vietu vai pirms tīrīšanas.
5. Neizmantojiet ventilatoru, ja apkārt ir sprāgstošas vielas un/vai viegli uzliesmojoši dūmi.
6. Nenovietojiet ventilatoru vai kādu no tā daļām tuvu atklātai liesmai, cepšanas iekārtām vai kādai citai apkures iekārtai.
7. Neaiztīciet kustīgās ventilatora daļas.
8. Lai atvienotu ventilatoru no strāvas, satveriet kontaktdakšu un velciet to ārā no sienas rozetes. Nekādā gadījumā vadu neraustiet.
9. Palīgierīču izmantošana nav ieteicama un var izraisīt bīstamību.
10. Vienmēr turiet ventilatoru uz sausas, līdzenas virsmas.
11. Nelietojiet, ja ventilatora apvalks ir noņemts vai bojāts.
12. Nelietojot nevienu ventilatoru ar bojātu kontaktdakšu vai vadu.
13. Atbrīvojieties no ventilatora vai atgrieziet to apkalpes dienestiem apskatei un/vai remontam.
14. Nelieciet vadu zem paklāja. Neaizsedziet vadu ar bieziem paklājiem, celiņiem vai līdzīgiem pārklājumiem. Nelieciet vadu zem mēbelēm vai citām ierīcēm. Nelieciet vadu tur, kur pārvietojās cilvēki, lai nevarētu paklupt.
15. Šo ierīci var lietot bērni, kas vecāki par astoņiem gadiem un cilvēki ar ierobežotām fiziskām, sensorām vai garīgām spējām, vai nepietiekamu pieredzi un zināšanām, ja tās tiek uzraudzītas vai ir apmācītas, kā ierīci lietot droši, un izprot ar to saistītos riskus. Bērni nedrīkst spēlēt ar šo ierīci.
16. Bērni bez uzraudzības nedrīkst veikt šīs ierīces tīrīšanu un apkopi.

LT DĖMESIO

Kad sumažintumėte gaisro arba elektros šoko riziką, šio gaminio nejunkite prie jokio greičio regulatoriaus su kietojo kūno įtaisu. Kad sumažintumėte gaisro, elektros šoko arba žmonių sužalojimo riziką, nestatykite ant palangės.

1. Ventilatorių naudokite tik taip, kaip nurodyta šioje instrukcijoje. Naudojant kitais, nerekomenduojamais būdais, gali kilti gaisras arba galite patirti elektros šoką.
2. Šis gaminys yra skirtas NAUDOTI TIK BUIŲYJE, jo negalima naudoti komercinės ir pramoninės paskirties patalpose arba lauke.
3. Kad išvengtumėte elektros šoko, nestatykite ventilatoriaus ant palangės, prietaiso, kištuko arba laido nepanardinkite į vandenį ir neapipurškite jokiais skysčiais.
4. Kai ventilatorius nenaudojamas, kai jį perkeliate iš vienos vietos į kitą arba ketinate valyti, išjunkite ventilatorių iš elektros lizdo.
5. Nenaudokite ventilatoriaus, jei aplinkoje yra sprogiųjų ir (arba) degiųjų garų.
6. Nestatykite ventilatoriaus ir nedėkite jokios jo dalies arti atviros liepsnos, valgio gaminimo arba kitų karštų skleidžiančių prietaisų.
7. Nelieskite judančių ventilatoriaus dalių.
8. Norėdami atjungti, suimkite už kištuko ir ištraukite jį iš elektros lizdo. Niekada netraukite laido.
9. Nerekomenduojama naudoti priedų, nes jie gali kelti pavojų.
10. Visada naudokite pastatę ant sauso, lygaus paviršiaus.
11. Nenaudokite ventilatoriaus, jei jo korpusas yra nuimtas arba pažeistas.
12. Nenaudokite ventilatoriaus, jei jo laidas arba kištukas yra pažeistas.
13. Ventilatorių išmeskite arba perduokite įgaliojotajam remonto centrui, kad patikrintų ir (arba) sutaisytų.
14. Nedėkite laido po kilimu. Laido neuždenkite jokiais dekoratyviniais patiesalais, kiliminiais takeliais ir panašiomis priemonėmis. Neveskite laido po baldais arba prietaisais. Laidą padėkite vietoje, kurioje nevaikštoma, kad niekas neužkliūtų.
15. Vyresni nei 8 metų vaikai ir žmonės, turintys fizinį, sensorinių ar psichinių sutrikimų arba stokojantys patirties ir žinių, šį prietaisą gali naudoti tik prižiūrimi arba iš anksto informuoti apie galimus pavojus ir apmokyti jį naudoti saugiai. Vaikams negalima žaisti su prietaisu.
16. Vaikai be priežiūros negali prietaiso valyti ir taisyti.

SK VÝSTRAHA

Aby ste znížili riziko elektrického úderu, nepoužívejte tento produkt so žiadnym regulátorom otáčok s pevnou fázou. Aby ste znížili riziko elektrického úderu alebo poranenia osôb, ventilátor neumiestňujte na okno.

1. Ventilátor používajte iba v súlade s touto príručkou. Iné neodporúčané spôsoby použitia môžu spôsobiť požiar alebo elektrický úder.
2. Tento produkt je určený IBA NA POUŽITIE V DOMÁCNOSTIACH a nie na komerčné, priemyselné ani vonkajšie použitie.
3. Aby ste zabránili vzniku elektrického úderu, nepokladajte ventilátor do okna, neponárajte zariadenie, zástrčku ani kábel do vody ani na nich nestriekajte žiadne tekutiny.
4. Keď ventilátor nepoužívate, pri prenášaní z jedného miesta na druhé a pred čistením odpojte ho od privodu elektrickej energie.
5. Nepoužívajte ventilátor v blízkosti výbušných a/alebo horľavých výparov.
6. Nekladte ventilátor ani žiadne jeho súčasti do blízkosti otvoreného ohňa, varičov alebo iných výhrevných telies.
7. Vyhýbajte sa kontaktu s pohyblivými súčastami ventilátora.
8. Ak chcete ventilátor odpojiť, uchopte zástrčku a vyťahnite ju zo zásuvky v stene. Nikdy neťahajte za kábel.
9. Používanie príslušenstva sa neodporúča a môže spôsobiť rôzne riziká.
10. Ventilátor vždy kladte na suchý rovný povrch.
11. Ventilátor nepoužívajte, ak je odmontovaný alebo poškodený jeho kryt.
12. Žiadny ventilátor nepoužívajte, ak má poškodený kábel alebo zástrčku.
13. Ventilátor zlikvidujte alebo ho vráťte do autorizovaného servisu na kontrolu a/alebo opravu.
14. Nezakrývajte kábel kobercom. Nezakrývajte kábel koberčkami, behúňmi a podobnými pokrývkami. Kábel nevedte popod nábytok alebo elektrospotrebiče. Kábel umiestnite mimo oblasti častého prechodu na miesto, kde oňho nikto nezakopne.
15. Toto zariadenie môžu používať deti vo veku vyššom než 8 rokov a osoby s obmedzenými fyzickými, zmyslovými alebo mentálnymi schopnosťami alebo bez skúseností a znalostí, ak sú pod dohľadom alebo boli poučené o používaní zariadenia bezpečným spôsobom a ak rozumejú s tým spojeným rizikám. Deti sa so zariadením nesmú hrať.
16. Čistenie a používateľskú údržbu nesmú vykonávať deti bez dohľadu.

CZ VAROVÁNÍ

Riziko požáru či úrazu elektrickým proudem snižíte tím, že tento produkt nebudete používat se žádným elektronickým ovládním rychlosti. Riziko požáru, úrazu elektrickým proudem či jiného zranění snižíte tím, že tento produkt neumístíte do okna.

1. Tento ventilátor používejte pouze v souladu s pokyny uvedenými v této příručce. Jiné způsoby použití mohou způsobit požár či úraz elektrickým proudem.
2. Tento produkt je určen POUZE PRO DOMÁCÍ POUŽITÍ a ne pro komerční či průmyslové použití či pro používání mimo budovy.
3. Chraňte se před úrazem elektrickým proudem a ventilátor neumísťujte do okna a jednotku, kabel i zástrčku chraňte před vodou a jinými tekutinami.
4. Ventilátor vypojte ze zásuvky, pokud jej nepoužíváte a také před čištěním nebo před přenášením.
5. Ventilátor nepoužívejte v blízkosti výbušnin nebo hořlavých plynů.
6. Ventilátor ani žádné jeho součásti nepoužívejte u otevřeného ohně či při vaření nebo u jiného topného zařízení.
7. Nedotýkejte se pohyblivých součástí ventilátoru.
8. Pokud chcete ventilátor vypojit z elektriny, uchopte zástrčku a vytáhněte ji ze zásuvky ve stěně. Nikdy netahejte za kabel.
9. Nedoporučujeme používat přídatná zařízení, protože by mohla vzniknout další rizika.
10. Ventilátor vždy umístěte na suchý a rovný povrch.
11. Pokud je kryt odstraněn nebo poškozen, ventilátor nepoužívejte.
12. Nepoužívejte ventilátor s poškozeným kabelem či zástrčkou.
13. Ventilátor dále nepoužívejte, nebo jej nechte zkontrolovat či opravit v autorizovaném servisním zařízení.
14. Kabel nevedte pod koberec. Kabel nepřikrývejte kobercem ani jinými podobnými látkami. Kabel nikdy nevedte pod nábytkem či jinými spotřebiči. Kabel vedte vždy v místech, kde o něj nikdo nemůže zakopnout.
15. Tento spotřebič mohou používat děti ve věku od 8 let a osoby s omezenými fyzickými, smyslovými nebo mentálními schopnostmi nebo bez patřičných zkušeností a znalostí, pokud jsou pod dozorem nebo byli poučeni o používání spotřebiče bezpečným způsobem a jsou si vědomi rizik s tím spojených.
16. Děti si se spotřebičem nesmí hrát. Čištění a uživatelskou údržbu nesmí provádět děti bez dozoru.

SLO POZOR

Da bi zmanjšali tveganje za požar ali električni udar, tega izdelka ne uporabljajte s kakršno koli napravo za nadzor hitrosti v trdem stanju. Da bi zmanjšali tveganje za požar ali električni udar in poškodbo ljudi, ga ne uporabljajte na oknu.

1. Ventilator uporabljajte samo tako, kot je opisano v teh navodilih. Drugi, nepriporočljivi načini uporabe lahko povzročijo požar ali električni udar.
2. Izdelek je namenjen SAMO ZA GOSPODINJSTVA in ne za komercialno, industrijsko ali zunanjo uporabo.
3. Da bi ga zaščitili pred električnim udarom, ventilatorja ne postavljajte na okno, poglobljena mesta, ne priključite ali zvežite ga v vodi in ne škropite ga s tekočinami.
4. Vtičač izvlecite iz vtičnice, ko ventilatorja ne uporabljate, ga prestavljate iz enega mesta na drugega ter pred čiščenjem.
5. Z ventilatorjem ne upravljajte ob prisotnosti eksplozivnih in/ali vnetljivih hlapov.
6. Ventilatorja ali njegovih delov ne postavljajte v bližino odprtega ognja ter kuhinjskih in drugih grelnih naprav.
7. Preprečite stik s premičnimi deli ventilatorja.
8. Za izključitev primate vtičač in ga izvlecite iz vtičnice. Nikoli ne vlecite za kabel.
9. Uporaba dodatkov ni priporočljiva in lahko povzroči nevarnost.
10. Vedno uporabljajte na suhi, ravni površini.
11. Ventilatorja ne uporabljajte, če je ohišje odstranjeno ali poškodovano.
12. Ne uporabljajte nobenega ventilatorja, če ima poškodovan kabel ali vtič.
13. Ventilator zavrzite ali ga vrnite pooblaščenemu serviserju, da ga pregleda in/ali popravi.
14. Kabel naj ne bo speljan pod preprogo. Kabla ne prekrivajte s malimi preprogami, tekači ali podobnim. Kabla ne speljite pod pohištvom ali napravami. Kabel namestite proč od prometnih poti in kjer se nihče ne more spotakniti.
15. To napravo lahko uporabljajo otroci, ki so stari 8 let in več, in osebe z zmanjšanimi fizičnimi, čutnimi ali duševnimi sposobnostmi oz. osebe s pomanjkljivimi izkušnjami in znanjem, če so pod nadzorom ali so dobili navodila, kako uporabljati napravo na varen način in se zavedajo možnih nevarnosti. Otroci se ne smejo igrati z napravo.
16. Čiščenja in vzdrževanja s strani uporabnika ne smejo opravljati otroci brez nadzora.

HR UPOZORENJE

Zbog smanjivanja opasnosti od električnog udara nemojte koristiti ovaj proizvod s prekidačem koji ima ugrađen prigušivač svjetla. Također ga nemojte koristiti u prozoru zbog smanjivanja opasnosti od požara, električnog udara i ozljeda osoba.

1. Ventilator koristite samo kako je opisano u ovom priručniku. Ostale nepreporučene primjene mogu uzrokovati požar ili električni udar.
2. Ovaj proizvod je predviđen ISKLJUČIVO ZA UPORABU U KUĆANSTVIMA, a ne za komercijalne i industrijske primjene ili na otvorenom.
3. Zbog zaštite od električnog udara nemojte ga postavljati u prozor, uranjati ga, priključivati ili polagati kabel u vodu, odnosno prskati ventilator tekućinama.
4. Otpojite ventilator iz izvora napajanja kada se ne koristi, kada ga premještate s jednog mjesta na drugo i prije čišćenja.
5. Ventilator nemojte uključivati u prisutnosti eksplozivnih i/ili zapaljivih isparavanja.
6. Nemojte postavljati ventilator ili njegove dijelove blizu otvorenog plamena, kuhala ili drugih grijaćih uređaja.
7. Izbjegavajte dodir s pokretnim dijelovima ventilatora.
8. Za isključivanje, izvlačite kabel držeći ga za utikač. Nemojte povlačiti kabel.
9. Korištenje priključaka nije preporučeno i može uzrokovati opasnosti.
10. Ventilator uvijek koristite na suhoj i ravnoj površini.
11. Nemojte koristiti ventilator bez kućišta ili s oštećenim kućištem.
12. Nemojte koristiti ventilator s oštećenim kablom ili utikačem.
13. Oštećeni ventilator zbrinite ili ga povjerite ovlaštenom servisu za ispitivanje i/ili popravak.
14. Kabel nemojte postavljati ispod tepiha, odnosno prekrivati ga tepihom, stazom ili sličnim pokrovima. Također ga nemojte postavljati ispod namještaja ili uređaja. Uvijek ga postavite dalje od prometnih područja gdje ne može biti nagažen.
15. Ovaj uređaj mogu koristiti djeca u dobi od 8 godina i starija te osobe sa smanjenim fizičkim, osjetilnim ili mentalnim sposobnostima ili s nedostatnim iskustvom i znanjem ako su pod nadzorom ili su upućeni o upotrebi uređaja na siguran način, te razumiju moguće opasnosti. Djeca se ne smiju igrati uređajem.
16. Čišćenje i korisničko održavanje ne smiju obavljati djeca bez nadzora.

H FIGYELMEZTETÉS

A tűz vagy elektromos áramütés veszélyének csökkentése érdekében ne használja a terméket szilárdtest sebességszabályozó eszközzel. A tűz vagy elektromos áramütés és a személyi sérülés veszélyének csökkentése érdekében ne használja a terméket ablakban.

1. A ventilátort kizárólag az útmutatóban leírt módon használja. Az egyéb, nem ajánlott használat tűzet vagy elektromos áramütést okozhat.
2. A termék KIZÁRÓLAG HÁZTARTÁSI CÉLOKRA használható. Kereskedelmi, ipari vagy kültéri használatra nem alkalmas.
3. Az elektromos áramütés elkerülése érdekében ne tegye a ventilátort az ablakba, ne mártsa a készüléket, annak dugóját vagy vezetékét vízbe, illetve ne locsolja le vízzel.
4. Húzza ki a ventilátort a hálózati aljzatból, amikor nem használja, ha másik helyre mozgatja, illetve tisztítás előtt.
5. Ne használja a ventilátort robbanó és/vagy gyúlékony gőzök jelenlétében.
6. Ne tegye a ventilátort vagy annak bármely alkatrészét nyílt láng közelébe, főző, sütő vagy egyéb fűtő berendezés mellé.
7. Ne érintse meg a ventilátor mozgó alkatrészeit.
8. A ventilátor áramtalanításához fogja meg a dugót, és húzza ki a fali aljzatból. Soha ne a kábelt húzza.
9. Ne használjon semmilyen kiegészítőt, mert veszélyes lehet.
10. Mindig száraz, vízszintes felületen használja.
11. Ne használja a ventilátort, ha a burkolatát levette vagy sérült.
12. Ne használjon semmilyen ventilátort sérült kábellel vagy dugóval.
13. Ebben az esetben dobja ki a ventilátort, vagy vigye hivatalos szervizbe, ahol megvizsgálják és/vagy megjavítják.
14. Ne vezesse el a kábelt padlószőnyeg alatt. Ne fedje be a kábelt szőnyeggel, terítővel vagy más, hasonló tárgygal. Ne vezesse el a kábelt bútor vagy készülékek alatt Olyan helyen vezesse el a kábelt, ahol kevesen járnak, és senki nem esik át rajta.
15. Ezt a készüléket 8 éves vagy annál idősebb gyermekek, valamint csökkent fizikai, érzékszervi, vagy mentális képességű egyének, illetve azok, akiknek nincs még tapasztalatuk vagy ismeretük csak felügyelet mellett használhatják akkor, ha előzőleg útmutatást kaptak a készülék biztonságos módon való használatára vonatkozóan és megértették a használatával járó veszélyeket. Készülékkel gyermekeknek játszani tilos!
16. Tisztítását és felhasználói karban tartását gyermekek kizárólag felügyelet mellett végezhetik!

BG ВНИМАНИЕ

За да намалите риска от пожар или токов удар, не използвайте този продукт с каквото и да е полупроводниково устройство за контрол на скоростта. За да намалите риска от пожар или токов удар и нараняване на хора, не използвайте на прозорец.

1. Използвайте този ventilator само така, както е описано в това ръководство. Други начини на употреба не се препоръчват - може да се предизвика пожар или токов удар.
2. Този продукт е предназначен САМО ЗА БИТОВИ НУЖДИ, а не за търговски, промишлени или употреба навън.
3. За да се предпазите от токов удар, не поставяйте вентилатора на прозореца, не потапяйте във вода него, щепсела или кабела, и не го пръскайте с течности.
4. Изключете вентилатора от контакта, когато не се използва, когато го местите от едно място на друго и преди почистване.
5. Не работете с вентилатора в присъствието на взривни и / или запалими газове.
6. Не поставяйте вентилатора или каквито и да било негови части близо до открит пламък, уреди за готвене или друг отоплителен уред.
7. Да се избягва контакт с движещи се части на вентилатора.
8. За да го изключите, хванете щепсела и го извадете от контакта. Никога не дърпайте самия кабел.
9. Използването на прикрепени към него предмети/оборудване не се препоръчва и може да доведе до опасности.
10. Винаги използвайте върху суха и равна повърхност.
11. Не използвайте, ако корпусът на вентилатора е отстранен или повреден.
12. Не използвайте какъвто и да е вентилатор с повреден кабел или щепсел.
13. Изхвърлете вентилатора или се обърнете към оторизиран сервиз за проверка и / или ремонт.
14. Не опъвайте кабела под килими. Не покривайте кабела с черги, пътеки, или подобни покрития. Кабелът не трябва да преминава под мебели или уреди. Поставете кабела далеч от места, където се движите, и там, където няма да се спънете в него.
15. Този уред може да се ползва от деца на възраст най-малко 8 години и от хора с ограничени физически, сетивни, или умствени възможности, или липса на опит и познания, ако те са наблюдавани или инструктирани как да го ползват безопасно и осъзнават опасностите, свързани с ползването му. Не позволявайте на деца да си играят с уреда.
16. Не позволявайте уредът да бъде почистван или обслужван от деца, без те да бъдат наблюдавани.

RO ATENTIE

Pentru a reduce riscul de incendiu sau electrocutare, nu utilizați acest produs împreună cu niciun fel de dispozitiv de control al vitezei. Pentru a reduce riscul de incendiu sau de electrocutare și vătămare a persoanelor, nu îl utilizați la fereastră.

1. Utilizați acest ventilator, așa cum este indicat în acest manual. Alte întrebuniări nerecomandate pot cauza incendii sau electrocutare.
2. Acest produs este destinat NUMAI PENTRU UZ CASNIC și nu utilizării comerciale, industriale sau în aer liber.
3. Pentru a proteja împotriva electrocutării, nu poziționați ventilatorul la fereastră, nu îl imersați în lichide, nu introduceți ștecărul sau cablul în apă, și nu îl pulverizați cu lichide.
4. Scoateți ventilatorul din priză când nu îl utilizați, când îl mutați dintr-un loc în altul și înainte de curățare.
5. Nu întrebunițați ventilatorul în preajma vaporilor explozivi și/sau inflamabili.
6. Nu lăsați ventilatorul sau părți ale acestuia în preajma focului, aragazului sau a altor electrocasnice, care emit căldură.
7. Evitați contactul cu părți ale ventilatorului în mișcare.
8. Pentru deconectare, apucați ștecărul și trageți-l din priză de perete. Nu smulgeți niciodată cablul.
9. Utilizarea accesoriilor nu este recomandată și poate fi riscantă.
10. Poziționați-l întotdeauna pe o suprafață netedă și uscată.
11. Nu utilizați în cazul în care carcasa ventilatorului este îndepărtată sau deteriorată.
12. Nu utilizați niciun ventilator cu cablu sau ștecăr deteriorat.
13. Aruncați sau returnați ventilatorul unui dealer autorizat pentru examinare sau reparații.
14. Nu treceți cablul pe sub mocheta. Nu acoperiți cablul cu carpete, plante agățătoare sau alte obiecte care acoperă. Nu treceți cablul pe sub mobilă sau instalații. Aranjați cablul departe de zona circulantă și unde nu poate să împiedice pe cineva.
15. Acest dispozitiv poate fi folosit de copii de vârstă de cel puțin 8 ani și de către persoane care au capacități fizice, senzoriale și mintale reduce sau care nu au experiența și cunoștințele necesare, dar care sunt supravegheați sau cărora li se dă instructajul necesar pentru folosirea dispozitivului în deplină siguranță și care înțeleg riscurile posibile. Nu permiteți ca copiii să joace cu acest dispozitiv.
16. Curățarea sau întreținerea să nu fie făcută de copii decât sub supravegherea unui adult.

GR ΠΡΟΕΙΔΟΠΟΙΗΣΗ

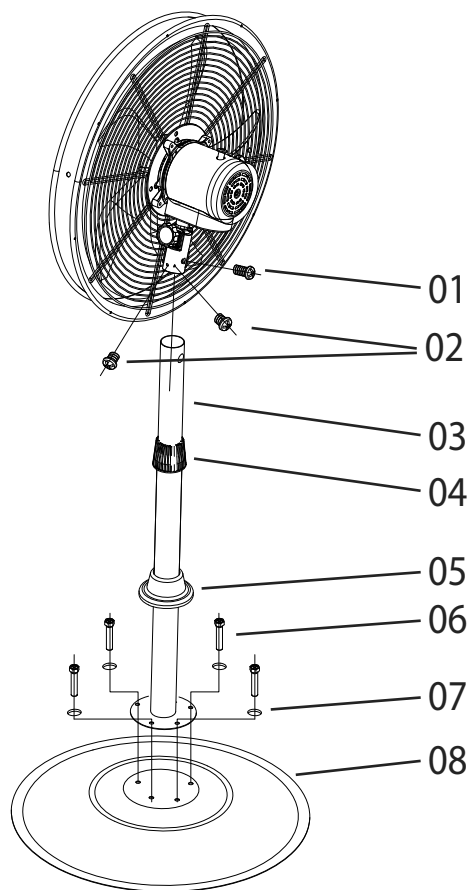
Προς μείωση του κινδύνου πυρκαγιάς ή ηλεκτροπληξίας, μη χρησιμοποιείτε το προϊόν αυτό με ελέγχους ταχύτητας στερεάς κατάστασης. Προς μείωση του κινδύνου πυρκαγιάς ή ηλεκτροπληξίας και τραυματισμού προσώπων, μην τον χρησιμοποιείτε σε παράθυρο.

1. Χρησιμοποιείτε τον ανεμιστήρα αυτόν μόνο όπως περιγράφεται στο εγχειρίδιο αυτό. Άλλες μη συνιστώμενες χρήσεις μπορεί να προκαλέσουν πυρκαγιά ή ηλεκτροπληξία.
2. Το προϊόν αυτό προορίζεται ΜΟΝΟ ΓΙΑ ΟΙΚΙΑΚΗ ΧΡΗΣΗ και όχι για επαγγελματική, βιομηχανική ή στο ύπαιθρο.
3. Για προστασία κατά ηλεκτροπληξίας, μην τοποθετείτε τον ανεμιστήρα σε παράθυρο, μη βυθίζετε τη μονάδα, το βύσμα ή το καλώδιο σε νερό και μην τα ραντίζετε με υγρά.
4. Αποσυνδέετε τον ανεμιστήρα από την πρίζα, όταν δε χρησιμοποιείται, όταν τον μετακινείτε και πριν τον καθαρίσετε.
5. Μη λειτουργείτε τον ανεμιστήρα παρουσία εκρηκτικών και/ή αναφλέξιμων αναθυμιάσεων.
6. Μην τοποθετείτε τον ανεμιστήρα ή μέρη του πλησίον ανοικτής φωτιάς, εστιών ή άλλων συσκευών θέρμανσης.
7. Αποφεύγετε την επαφή με περιστρεφόμενα εξαρτήματα του ανεμιστήρα.
8. Για την αποσύνδεση πιάστε το βύσμα και τραβήξτε το από την πρίζα. Μην τραβάτε ποτέ το καλώδιο.
9. Η χρήση προσαρτημάτων δεν συνιστάται και μπορεί να προκαλέσει κινδύνους.
10. Να χρησιμοποιείται πάντα σε ξηρή, επίπεδη επιφάνεια.
11. Να μη λειτουργείτε τον ανεμιστήρα όταν το περίβλημα του έχει αφαιρεθεί ή υποστεί βλάβη.
12. Να μη λειτουργείτε ανεμιστήρα με βλάβη καλωδίου ή βύσματος.
13. Απορρίψτε τον ανεμιστήρα ή δώστε τον σε εξουσιοδοτημένο σέρβις για έλεγχο και/ή επισκευή.
14. Μην τοποθετείτε το καλώδιο κάτω από χαλί. Μην καλύπτετε το καλώδιο με κουβέρτες, χαλιά διαδρόμου ή παρόμοια καλύμματα. Μην οδηγείτε το καλώδιο κάτω από έπιπλα ή συσκευές. Τοποθετείτε το καλώδιο μακριά από χώρους με κίνηση, σε μέρος που δεν μπορεί να σκοντάψει κανείς επάνω του.
15. Αυτή η συσκευή μπορεί να χρησιμοποιηθεί από παιδιά με ηλικία από 8 ετών και άνω και από άτομα με περιορισμένες αισθητηριακές ή διανοητικές δυνατότητες ή έλλειψη εμπειρίας και γνώσης, εάν επιβλέπονται ή έχουν λάβει οδηγίες σχετικά με τη χρήση της συσκευής με ασφαλή τρόπο και κατανοούν τους σχετικούς κινδύνους. Δεν επιτρέπεται να παίζουν παιδιά με αυτήν τη συσκευή.
16. Δεν επιτρέπεται ο καθαρισμός και η συντήρηση από παιδιά χωρίς επίβλεψη από ενήλικο.

TR UYARI

Yangın veya elektrik çarpması riskini azaltmak için, bu ürünü herhangi bir katı hal hız kumanda cihazıyla kullanmayın. Yangın veya elektrik çarpması ve yaralanma riskini azaltmak, ürünü pencere içerisinde kullanmayın.

1. Bu vantilatörü sadece bu kılavuzda açıklandığı şekilde kullanın. Önerilmeyen diğer kullanımlar yangına veya elektrik çarpmasına neden olabilir.
2. Bu ürün sadece EV İÇİ KULLANIM için tasarlanmış olup ticari, endüstriyel veya dış ortamlarda kullanımına uygun değildir.
3. Elektrik çarpmasına karşı koruma sağlamak için, vantilatörü pencere içine yerleştirmeyin, üniteyi, kablosunu veya fişini suya daldırmayın veya üzerine sıvı püskürtmeyin.
4. Kullanmadığınız zaman, bir yerden başka yere taşırken ve temizlemeden önce vantilatörün fişini çekin.
5. Patlayıcı ve/veya yanıcı buhar bulunan ortamlarda vantilatörü çalıştırmayın.
6. Vantilatörü veya diğer parçalarını açık alev, ocak veya diğer ısıtıcı cihazların yakınına yerleştirmeyin.
7. Hareketli vantilatör parçalarına temas etmekten kaçının.
8. Bağlantıyı kesmek için, fişi tutun ve duvardaki prizden çekin. Asla elektrik kablosundan tutarak çekmeyin.
9. Aksesuar kullanımı önerilmez ve tehlikelere neden olabilir.
10. Her zaman kuru ve düz bir yüzey üzerinde kullanın.
11. Vantilatör muhafazası çıkarılmışsa veya hasar görmüşse ürünü çalıştırmayın.
12. Kablo veya fişi hasar görmüşse vantilatörü çalıştırmayın.
13. Vantilatörü imha edin veya inceleme ve/veya onarım için yetkili servis tesisine iade edin.
14. Vantilatör kablosunu halı döşemesi altından geçirmeyin. Kabloyu ufak halı, yol halısı veya benzeri örtülerle kaplamayın. Kabloyu mobilya veya elektrikli aletlerin altından geçirmeyin. Kabloyu geçişlerin olduğu yerlerden uzakta, üzerine takılmayacak şekilde yerleştirin.
15. Bu cihaz, 8 yaşından büyük çocuklar ve yetersiz fiziksel, duyuşsal, zihinsel kapasitelere veya bilgi ve deneyime sahip kişiler tarafından, sadece denetim altında olduklarında veya kendilerine cihazın emniyetli şekilde kullanımına ilişkin talimatlar verildiğinde ve mevcut tehlikeleri kavradıklarında kullanılabilir. Çocuklar cihazla oyun oynamamalıdır.
16. Temizlik ve kullanıcı bakımları, denetim altında olmayan çocuklar tarafından yapılmamalıdır.



GB CONTENTS OF ACCESSORIES

PART	DESCRIPTION
01	Supporting screw
02	Fixing screw
03	Extension pole
04	Height knob
05	Base Cover
06	Screw
07	Spring washer
08	Base

I CONTENUTI DEGLI ACCESSORI

PARTE	DESCRIZIONE
01	Vite di supporto
02	Vite di fissaggio
03	Asta estendibile
04	Manopola di altezza
05	Copertura della base
06	Vite
07	Rondella elastica
08	Base

D ZUBEHÖRTEILE

TEIL	BESCHREIBUNG
01	Halterungsschraube
02	Befestigungsschraube
03	Verlängerungsstange
04	Höhenverstellung
05	Sockelabdeckung
06	Schraube
07	Federscheibe
08	Grundplatte

NL INHOUD ACCESSOIRES

ONDERDEEL	OMSCHRIJVING
01	Ondersteunende schroef
02	Bevestigingsschroef
03	Verlengstang
04	Hoogte knop
05	Voetstuk
06	Schroef
07	Veerring
08	Voet

F CONTENU DES ACCESSOIRES

PIÈCE	DESCRIPTION
01	Vis de support
02	Vis de fixation
03	Pôle extensible
04	Bouton en hauteur
05	Couvercle du socle
06	Vis
07	Rondelle à ressort
08	Socle

E CONTENIDO DE LOS ACCESORIOS

PIEZA	DESCRIPCIÓN
01	Tornillo de soporte
02	Tornillo de fijación
03	Varilla de extensión
04	Botón de regulación de la altura
05	Cubierta de la base
06	Tornillo
07	Arandela elástica
08	Base

P CONTEÚDOS DOS ACESSÓRIOS RUS PERECHENЬ ПРИНАДЛЕЖНОСТЕЙ

PEÇA	DESCRIÇÃO
01	Parafuso de suporte
02	Parafuso de fixação
03	Pólo de extensão
04	Botão de altura
05	Tampa da base
06	Parafuso
07	Anilha de pressão
08	Base

ДЕТАЛЬ	ОПИСАНИЕ
01	Крепежный винт
02	Стопорный винт
03	Телескопическая стойка
04	Ручка для регулировки по вертикали
05	Крышка основания
06	Винт
07	Пружинная шайба
08	Основание

N TILBEHØRSDELER

DEL	BESKRIVELSE
01	Holdeskruer
02	Festeskruer
03	Forlengelsesstang
04	Knapp for høydejustering
05	Sokkeldeksel
06	Skruer
07	Fjærskive
08	Grunnplate

UA ДОПОМІЖНІ ЕЛЕМЕНТИ

ДЕТАЛЬ	НАЙМЕНУВАННЯ
01	Опорний гвинт
02	Кріпильний гвинт
03	Висувна стійка
04	Регулятор висоти
05	Кришка опори
06	Гвинт
07	Пружинна шайба
08	Опора

S INNEHÅLL, TILLBEHÖR

DEL	BESKRIVNING
01	Stödskruv
02	Fästskruv
03	Förhöjningsstång
04	Höjdnapp
05	Hölje
06	Skruv
07	Fjäderbricka
08	Stativ

EST TARVIKUTE SISU

OSA	KIRJELDUS
01	Tugikruvi
02	Fikseerimiskruvi
03	Pikenduspoolus
04	Kõrguse nupp
05	Aluse kate
06	Kruvi
07	Vedruselib
08	Alus

FIN OSALUETTELO

OSA	KUVAUS
01	Tukiruuvi
02	Kiinnitysruuvi
03	Jatkojalja
04	Korkeudensäätörengas
05	Jalan kansi
06	Ruuvi
07	Jousialuslevy
08	Jalusta

LV SASTĀVDAĻU SATURS

DAĻA	APRAKSTS
01	Balstskrūve
02	Fiksējošā skrūve
03	Pagarinājuma miets
04	Augstuma regulēšanas kloķis
05	Pamata apvalks
06	Skrūve
07	Atspereplāksne
08	Pamats

DK TILBEHØRSINDHOLD

DEL	BESKRIVELSE
01	Støtteskrue
02	Låseskrue
03	Forlængerstang
04	Højdegreb
05	Bundskærm
06	Skruer
07	Fjederskive
08	Bund

LT DALIŲ SĄRAŠAS

DALIS	APRAŠAS
01	Atraminis varžtas
02	Tvirtinimo varžtas
03	Ilginamasis strypas
04	Aukščio reguliavimo rankenėlė
05	Pagrindo gaubtelis
06	Varžtas
07	Spyruoklinė poveržlė
08	Pagrindas

PL LISTA AKCESORIÓW

CZĘŚĆ	OPIS
01	Śruba podpierająca
02	Śruba dociskowa
03	Rurka przedłużająca
04	Pokrętło regulacji wysokości
05	Pokrywa podstawy
06	Śruba
07	Podkładka sprężysta
08	Podstawa

SK ZOZNAM PRÍSLUŠENSTVA

ČASŤ	POPIS
01	Podporná skrutka
02	Fixačná skrutka
03	Predĺžovací pól
04	Výškový gombík
05	Kryt základne
06	Skrutka
07	Pružná podložka
08	Základňa

CZ SEZNAM PŘÍSLUŠENSTVÍ

SOUČÁST POPIS

01	Nosný šroub
02	Šroub na připevnění
03	Výsuvný sloupek
04	Nastavení výšky
05	Krytka podstavce
06	Šroub
07	Pružinová podložka
08	Podstavec

SLO VSEBNOSTI DODATKOV

DEL OPIS

01	Pomožni vijak
02	Pritrdilni vijak
03	Palica za podaljševanje
04	Gumb za višino
05	Osnovna prevleka
06	Vijak
07	Vzmetna podložka
08	Osnova

HR SADRŽAJ PRIBORA

DIO OPIS

01	Noseći vijak
02	Vijak za pričvršćivanje
03	Produžni stalak
04	Ručka za podešavanje visine
05	Pokrov podnožja
06	Vijak
07	Elastična podložka
08	Podnožje

H TARTOZÉKOK LISTÁJA

SZÁM LEÍRÁS

01	Tartócsavar
02	Rögzítőcsavar
03	Hosszabbító rúd
04	Magasságállító
05	Talpburkolat
06	Csavar
07	Rugós alátét
08	Talp

BG АКЕСОАРИ В ЕДНА ОПАКОВКА

ЧАСТ ОПИСАНИЕ

01	Поддържащ винт
02	Фиксиращ винт
03	Удължителен полюсен накрайник
04	Копче за високо
05	Долен капак
06	Винт
07	Пружинна шайба
08	Основа

RO ACCESORII CONȚINUTE

PIESĂ DESCRIERE

01	Șurub de sprijin
02	Șurub de fixare
03	Tub de extindere
04	Buton de reglare a înălțimii
05	Capac inferior
06	Șurub
07	Șaibă elastică
08	Bază

GR ΠΕΡΙΕΧΟΜΕΝΑ ΕΞΑΡΤΗΜΑΤΑ

ΕΞΑΡΤΗΜΑ ΠΕΡΙΓΡΑΦΗ

01	Βίδα στήριξης
02	Βίδα στερέωσης
03	Ράβδος επέκτασης
04	Λαβή ύψους
05	Κάλυμμα βάσης
06	Βίδα
07	Ροδέλα γκρόβερ
08	Βάση

TR AKSESUAR İÇERİĞİ

PARÇA AÇIKLAMA

01	Destek vidası
02	Tespit vidası
03	Uzatma ucu
04	Yükseklik ayar düğmesi
05	Taban Kaplaması
06	Vida
07	Yaylı pul
08	Taban

GB PREPARATION

Before assembling the product, make sure you have all the pieces. Do not attempt to assemble the product missing parts or if any is damaged.

D VORBEREITUNG

Bevor Sie das Produkt zusammenbauen, stellen Sie sicher, dass alle Teile vorhanden sind. Versuchen Sie nicht, das Produkt zusammenzubauen, wenn Teile fehlen oder beschädigt sind.

F PRÉPARATION

Avant d'assembler le produit, assurez-vous que vous avez bien toutes les pièces. Ne pas essayer d'assembler le produit si des pièces sont manquantes ou endommagées.

I PREPARAZIONE

Prima di assemblare questo prodotto, accertare di avere tutti i pezzi. Non tentare di assemblare il prodotto con parti mancanti o danneggiate.

NL VOORBEREIDING

Voor de montage van het product, dient u er zich van te vergewissen dat u alle onderdelen heeft. Probeer niet om het product te monteren in geval van ontbrekende of beschadigde onderdelen.

E PREPARACIÓN

Antes de montar el producto, compruebe que están todas las piezas. No intente montar el producto si faltan piezas o si está dañado.

P PREPARAÇÃO

Antes de montar o produto, certifique-se de que possui todas as peças. Não tente montar o produto se faltarem peças ou se estiverem danificadas.

N MONTERINGSANVISNINGER

Sett motoren på den øverste åpningen i det INDRE RØRET. Deretter trekker du skruene godt til i hullene på viftehalsen.

S FÖRBEREDELSE

Innan produkten monteras: se till att ha alla delar tillhands. Försök inte montera ihop produkten om delar saknas eller om något har skadats.

FIN KOKOAMISOHJEET

Aseta moottori SISÄPUTKEN yläreikään. Kiristä sitten tuulettimen kaulan rei'issä olevat ruuvit huolellisesti.

DK FORBEREDELSE

Før montering af produktet skal du sørge for at du har alle delene. Forsøg ikke at samle produktet med manglende dele, eller hvis noget er beskadiget.

PL PRZYGOTOWANIE

Przed przystąpieniem do montażu urządzenia sprawdź, czy komplet zawiera wszystkie części. Nie przystępuj do montażu produktu, jeśli brakuje części lub jakikolwiek element jest uszkodzony.

RUS ПОДГОТОВКА

Перед началом сборки убедитесь в наличии всех необходимых деталей. При отсутствии или повреждении каких-либо деталей осуществлять сборку вентилятора запрещено.

UA ПІДГОТОВКА

Перед початком монтажу вентилятора слід перевірити наявність усіх деталей. Не слід намагатися зібрати вентилятор у разі відсутності чи пошкодження деяких його деталей.

EST ETTEVALMISTAMINE

Enne toote kokkupanekut tuleb veenduda, et teil on kõik osad olemas. Ärge püüdke toodet kokku panna, kui mõni osa on puudu või kui mõni on kahjustada saanud.

LV SĀGATAVOŠANA

Pirms ierīces montāžas pārbaudiet, vai Jums ir visas sastāvdaļas. Nemēģiniet montēt ierīci bez trūkstošām daļām vai arī, ja kāda no tām ir bojāta.

LT PARUOŠIMAS

Prieš montuodami gaminį įsitikinkite, ar yra visos dalys. Jei dalių trūksta arba kuri nors dalis yra pažeista, nebandykite montuoti gaminio.

SK PRÍPRAVA

Pred montážou produktu sa uistite, že vám nechýba žiadna súčasť. Nesnažte sa produkt zmontovať, ak vám nejaká časť chýba, alebo ak je poškodená.

CZ PŘÍPRAVA

Před montáží produktu zkontrolujte, zda máte všechny součásti. Pokud některé chybí, nebo jsou poškozené, v montáži nepokračujte.

SLO PRIPRAVA

Pred sestavo izdelka se prepričajte, da imate vse dele. Ne poskušajte sestaviti izdelka, če deli manjkajo ali so poškodovani.

HR PRIPREMA

Prije sastavljanja proizvoda provjerite postojanje svih dijelova. Nemojte pokušavati sastaviti proizvod s nedostajućim ili oštećenim dijelovima.

H ELŐKÉSZÜLET

A termék összeszerelése előtt győződjön meg róla, hogy minden alkatrész megvan. Ne próbálja meg összeszerelni a terméket, ha valamelyik alkatrésze hiányzik vagy sérült.

BG ПОДГОТОВКА

Преди да монтирате продукта, уверете се, че всички части са налични. Не се опитвайте да монтирате продукта, ако липсват части или има повредени такива.

RO PREGĂTIREA

Înainte de asamblarea produsului, asigurați-vă că aveți toate piesele. Nu încercați să asamblați produsul dacă nu aveți toate piesele sau dacă oricare din acestea este deteriorată.

GR ΠΡΟΕΤΟΙΜΑΣΙΑ

Πριν τη συναρμολόγηση του προϊόντος, βεβαιωθείτε ότι έχετε όλα τα εξαρτήματα. Μην προσπαθείτε να συναρμολογήσετε το προϊόν, όταν τα εξαρτήματα είναι ελλιπή ή ελαττωματικά.

TR HAZIRLIK

Ürün montajını yapmadan önce, tüm parçaların hazır olduğundan emin olun. Ürünün parçalarında eksik varsa veya parçalar hasar görmüşse montajı yapmayın.

GB ASSEMBLY INSTRUCTIONS

Assemble the extension pole into the base, tighten them by fixing the screws and spring washers provided, position the base cover. Attach the fan head into the top hole of the extension pole, fix them by using the supporting screw and 2 fixing screws provided. Adjust the fan height according to your actual need by loosen/tighten the height knob.

D MONTAGEANWEISUNGEN

Montieren Sie die Teleskopstange in den Boden, ziehen sie durch die Fixierung der Schrauben und Federringen versehen, positionieren Sie die Abdeckung. Befestigen Sie die Lüfterkopf in die obere Öffnung des Verlängerungsstange, befestigen Sie sie mit Hilfe der Stützschraube und 2 Befestigungsschrauben. Stellen Sie die Lüfterhöhe nach Ihrem tatsächlichen Bedarf von loosen / ziehen Sie die Höhe-Regler.

F INSTRUCTIONS D'ASSEMBLAGE

Assemblez la rallonge dans la base, serrez-les en fixant les vis et rondelles de serrage, placez le couvercle de la base. Fixez la tête de ventilateur dans le trou supérieur de la rallonge, fixez-les à l'aide de la vis de support et 2 vis de fixation fourni. Réglez la hauteur du ventilateur en fonction de votre besoin réel en desserrant / serrer le bouton de la hauteur.

I ISTRUZIONI DI ASSEMBLAGGIO

Montare il palo di estensione nella base, serrare fissando le viti e rondelle elastiche previste, posizionare il coperchio della base. Fissare la testa del ventilatore nel foro superiore del palo di estensione, fissarle con la vite di supporto e 2 viti di fissaggio in dotazione. Regolare l'altezza della ventola in base alle vostre effettive necessità allentando / serrare la manopola di altezza.

NL MONTAGEVOORSCHRIFTEN

Monteer de voorlijst in de basis, draai ze door de vaststelling van de schroeven en veerringen verstrekt, plaatst de onderplaat. Bevestig de ventilator kop in het bovenste gat van de voorlijst, zet ze vast met behulp van de ondersteunende schroef en 2 bevestigingsschroeven geleverd. Stel de ventilator hoogte volgens uw werkelijke behoefte van Loosen / draai de hoogte knop.

E INSTRUCCIONES DE MONTAJE

Ensamble el poste de la extensión en la base, apriete mediante la fijación de los tornillos y arandelas elásticas previstas, coloque la tapa de la base. Conecte el cabezal del ventilador en el orificio superior del poste de la extensión, fijarlos con el tornillo de apoyo y 2 tornillos de fijación suministrado. Ajuste la altura del ventilador de acuerdo a su necesidad real de aflojar / apretar la perilla de altura.

P INSTRUÇÕES DE MONTAGEM

Monte o pólo de extensão na base, aperte-os, através da fixação dos parafusos e arruelas de pressão, coloque a tampa da base. Prenda a cabeça do ventilador dentro do buraco superior do pólo de extensão, corrija-os usando o parafuso de suporte e 2 parafusos fornecidos. Ajuste a altura da ventoinha de acordo com sua necessidade real por afrouxar / apertar o botão de altura.

N FORBEREDELSE

Fest forlængelsen stang inn i basen, stramme dem ved å feste skruene og fjærskivene gitt, plasserer du bunndekselet. Fest fan hodet inn i den øverste hullet på forlængelse pol, løse dem ved hjelp av støtte skruer og 2 festeskruer følger med. Juster viften høyde i henhold til faktiske behov ved å løsne / stramme høyden bryteren.

S MONTERINGSANVISNINGAR

Montera förlängningen stolpe in i botten, dra åt dem genom fastställande av skruvar och fjäderbrickorna som placeras kåpan. Fäst fläkthuvudet i det översta hålet på förlängningsstången, fixa dem med hjälp av stödskruv och 2 fästskruvar ingår. Justera fläkthöjd enligt dina verkliga behov genom att lossa / dra åt höjdratten.

FIN VALMISTELU

Kokoa laajennus napa pohjaan, kiristä ne kiinnittämällä ruuvit ja jousialuslevyt edellyttäen, aseta rungon suojuksen. Kiinnitä tuuletin pänsä päälle reikään laajennus napa, korjata niitä käyttämällä tukemalla ruuvi ja 2 kiinnitysruuvi säädetty. Sääda tuulettimen korkeutta mukaan todellinen tarpeeseen Loosen / kiristä korkeus nuppi.

DK MONTERINGSINSTRUKTIONER

Saml udvidelse pole ind i basen, stram dem ved fastsættelse af skruer og fjederskiver, placere bunddækslet. Monter ventilator hovedet ind i øverste hul af forlængelsen pole, løse dem ved hjælp af støtte skruer og 2 fastgørelsesskruer forudsat. Juster blæseren højde i henhold til dine faktiske behov ved at løsne / stramme højde knop.

PL INSTRUKCJE MONTAŻU

Montaż słup wewnętrzny do bazy, dokręć je ustalające śruby i podkładki sprężynowe przewidziane, umieść pokrywę dolną. Zamocować głowicę wentylatora do górnego otworu słupa wewnętrznego, je naprawić za pomocą śruby nośnej i 2 śruby mocujące dostarczone. Wyregulować wysokość wentylatora w zależności od rzeczywistych potrzeb przez poluzować / dokręcić pokrętło wysokości.

RUS ИНСТРУКЦИИ ПО СБОРКЕ

Соберите расширение полюс в базу, затяните их, фиксируя винты и пружинные шайбы, предусмотренные установите нижнюю крышку. Прикрепите голову вентилятора в верхнее отверстие в штангу, исправить их с помощью поддерживающего винт и 2 крепежных винтов. Отрегулируйте высоту вентилятора в зависимости от вашей фактической потребности по Ослабить / затяните ручку высоты.

UA ІНСТРУКЦІЇ З МОНТАЖУ

Зберіть розширення полюс в базу, затягніть їх, фіксуючи гвинти і пружинні шайби, передбачені встановіть нижню кришку. Прикріпіть голову вентилятора у верхній отвір в штангу, виправити їх за допомогою підтримуючого гвинт і 2 кріпильних гвинтів. Відрегулюйте висоту вентилятора залежно від вашої фактичною потребою по Послабити / затягніть ручку висоти.

EST KOOSTEJUHISED

Koguge kangile baasiga, pingutage neid kruvide kinnitamiseks ja vedruseibid tingimuseel, asetage aluse kate. Kinnitage ventilaator pea ülemisse auku kangile, neid parandada, kasutades Sulgepuks ja 2 kinnituskruvi ette. Reguleerige ventilaator kõrgus vastavalt oma tegelikule vajadusele, Loosen / keerake kõrguse nupp.

LV MONTĀŽAS INSTRUKCIJAS

Montēt stieni uz pamatnes, pievelciet tos nosakot skrūves un atspereplāksnes sniegtos, novietojiet bāzes vāku. Pievienojiet ventilatora galvu augšējā caurumā stieni, noteikt tos, izmantojot atbalsta skrūves un 2 stiprinājuma skrūves sniegta. Noregulējiet ventilatora augstumu atbilstoši jūsu faktiskajām vajadzībām pēc Atskrūvējiet / pievelciet augstuma pogu.

LT MONTAVIMO NURODYMAI

Surinkite strypo į bazę, tvirtai juos nustatant varžtus ir spyruoklines poveržles numatytas, nustatykite pagrindinį dangtelį. Pridėti ventilatoriaus galvą į viršų skylę strypo, nustatyti juos naudojant pagalbinį varžtą ir 2 varžtus numatyta. Nustatykite ventilatoriaus aukštį pagal savo faktinį poreikį pagal atlaisvinkite / užveržkite aukštis rankenėlę.

SK MONTÁŽNE POKYNY

Zostavte predĺžovacia tyč do základne, utiahnite je podľa upevňovacie skrutky a pružné podložky predpokladu, umiestnite spodný kryt. Pripojte hlavu ventilátora do horného otvoru Predĺžovacia tyč, opravte je pomocou nosnej skrutky a 2 upevňovacie skrutky. Nastavte výšku ventilátora v závislosti na vašej aktuálnej potreby pomocou Povolte / utiahnite výšky gombík.

CZ POKYNY K MONTÁŽI

Sestavte prodlužovací tyč do základny, utáhněte je podle upevňovací šrouby a pružné podložky předpokladu, umístěte spodní kryt. Připojte hlavu ventilátoru do horního otvoru Prodlužovací tyč, opravte je pomocí nosné šrouby a 2 upevňovací šrouby. Nastavte výšku ventilátoru v závislosti na vaší aktuální potřebě pomocí Povolte / utáhněte výšky knoflík.

SLO NAVODILA ZA SESTAVLJANJE

Sestavite palico podaljšek v bazo, jih zategnite z določitvijo vijake in vzmetne podložke, ki postavite pokrov osnovne plošče. Pritrdite glavo ventilatorja v zgornjo luknjo na pol podaljška, ki jih določi s pomočjo podporno vijak in 2 pritrdilne vijake. Višino ventilatorja glede na vaše dejanske potrebe, ki ga odvijte / privijte gumb višine.

HR UPUTE ZA SASTAVLJANJE

Sastavite produžni kolac u bazu, zategnite ih fiksiranjem vijke i proljeće podložke koje postavite osnovni pokrov. Pričvrstite glavu ventilatora u gornjem rupu produžnog stup, popraviti ih pomoću sporednu vijak i 2 pričvrnsne vijke. Podesite visinu ventilatora prema vašem stvarnom potrebom strane Otpustiti / zategnuti visine gumb.

H ÖSSZESZERELÉSI ÚTMUTATÓ

Állítsuk össze a hosszabbító az alap, húzza őket rögzítő csavarokkal és rugós alátét biztosított, helyezze el az alsó burkolatot. Csatlakoztassa a ventilátor a fejét a felső lyuk a hosszabbító, kijavítani a támogató csavar és 2 rögzítő csavarral. Állítsa be a ventilátor magasságát szerint a tényleges szükséglet oldása / húzza meg a magasságot gombot.

BG УКАЗАНИЯ ЗА МОНТАЖ

Сглобете разширение полюс в основата, да ги затегнете чрез фиксиране на винтове и пружинни шайби, предвидени, поставете базовата капачка. Поставете главата на вентилатора в горната дупка на разширение полюс, като ги определите с помощта на подкрепа на винта и две фиксиращи винтове. Регулиране височината на вентилатора според действителните си нужда от разхлабена / затегнете височина копчето.

RO INSTRUCȚIUNI DE ASAMBLARE

Asambla polul extindere în baza, strângeți-le prin stabilirea șuruburilor și șaibele elastice furnizate, poziționați capacul bazei. Se atașează capul ventilatorului în orificiul superior al stâlpului extensie, se fixează cu ajutorul șurubului de susținere și două șuruburi de fixare furnizate. Reglați înălțimea ventilatorului în funcție de nevoile tale reale de Slăbiți / strângeți butonul înălțime.

GR ΟΔΗΓΙΕΣ ΣΥΝΑΡΜΟΛΟΓΗΣΗ

Συναρμολογήστε το κοντάρι στη βάση, σφίξτε τους με τη στερέωση των βιδών και την άνοιξη ροδέλες, τοποθετήστε το κάλυμμα της βάσης. Στερεώστε την κεφαλή ανεμιστήρα στην κορυφή τρύπα του κοντάρι, να τα διορθώσετε χρησιμοποιώντας την βίδα στήριξης και 2 βίδες στερέωσης που παρέχονται. Ρυθμίστε το ύψος του ανεμιστήρα, ανάλογα με τις πραγματικές ανάγκες σας χαλαρώσει / σφίξτε το κουμπί ύψος.

TR MONTAJ TALİMATLARI

Tabanına uzatma kutup monte sağlanan vidaları ve yaylı rondelalar sabitleme tarafından sıkın, taban kapağı yerleştirin. Uzatma direğinin üst deliğe fan kafasını takın, sağlanan destek vidayı ve 2 sabitleme vidaları kullanarak bunları düzeltin. Gerçek ihtiyaç gevşetin / yükseklik sıkınız tarafından uygun fan yüksekliğini ayarlayın.

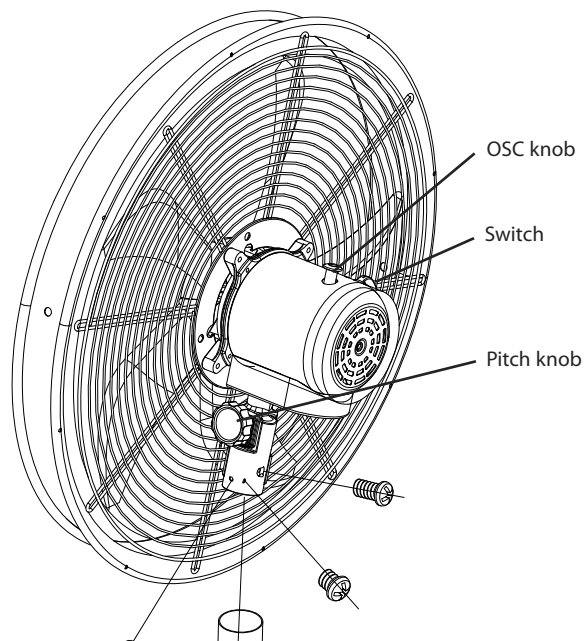
GB OPERATING INSTRUCTIONS

TO ADJUST AIRFLOW UPWARD OR DOWNWARD: Tilt fan head to the desired angle by loosening the pitch knob, then firmly tighten it back.

TO MAKE THE FAN OSCILLATE: Press down the OSC knob at the top of the fan head.

TO STOP THE FAN OSCILLATE: Pull up the OSC knob at the top of the fan head.

SPEED CONTROL: Rotate THE SWITCH to 0,1,2 and 3 designates OFF, LOW, MEDIUM and HIGH speeds respectively.



D BETRIEBSANWEISUNGEN

ZUR EINSTELLUNG DES LUFTSTROM NACH OBEN ODER UNTEN:

Schwenken Sie den Ventilatorkopf in den gewünschten Winkel, indem Sie den Schalter lösen und danach wieder fest anziehen.

PENDELBEWEGUNG DES VENTILATORS: Drücken Sie den Schalter an der Oberseite des Ventilatorkopfes nach unten.

PENDELBEWEGUNG DES VENTILATORS ANHALTEN: Ziehen Sie den Schalter an der Oberseite des Ventilatorkopfes nach oben.

GESCHWINDIGKEITSKONTROLLE: Drehen Sie DEN SCHALTER auf 0,1,2 und 3, um den Ventilator auf AUS, LANGSAM, MITTEL oder SCHNELL zu stellen.

F INSTRUCTIONS D'UTILISATION

POUR AJUSTER LE DÉBIT D'AIR VERS LE HAUT OU LE BAS : Inclinez la tête du ventilateur à l'angle souhaité à l'aide du bouton, puis serrez-le fermement.

POUR FAIRE OSCILLER LE VENTILATEUR : Positionnez vers le bas le bouton situé en haut de la tête du ventilateur.

POUR ARRÊTER L'OSCILLATION DU VENTILATEUR : Positionnez vers le haut le bouton situé en haut de la tête du ventilateur.

CONTRÔLE DE LA VITESSE : Tournez l'INTERRUPTEUR sur 0, 1, 2 et 3, qui désignent respectivement les vitesses ARRÊT, LENTE, MOYENNE et RAPIDE.

I ISTRUZIONI OPERATIVE

PER REGOLARE IL FLUSSO D'ARIA VERSO L'ALTO O VERSO IL BASSO: orientare la testa del ventilatore nell'angolo desiderato allentando la manopola, che deve quindi essere successivamente serrata saldamente.

PER FARE OSCILLARE IL VENTILATORE: premere in giù la manopola sulla testa del ventilatore.

PER FERMARE L'OSCILLAZIONE DEL VENTILATORE: tirare in su la manopola sulla testa del ventilatore.

CONTROLLO DI VELOCITÀ: la rotazione DELL'INTERRUTTORE su 0, 1, 2 e 3 indica rispettivamente le velocità OFF, BASSA, MEDIA e ALTA.

NL GEBRUIKSAANWIJZING

OM DE LUCHTSTROOM NAAR BOVEN OF BENEDEN AAN TE PASSEN: Kantel ventilatorhoofd in de gewenste hoek door de knop los te draaien, draai deze vervolgens weer stevig vast.

OM DE VENTILATOR TE LATEN OSCILLEREN: Druk de knop aan de bovenkant van het ventilatorhoofd in.

OM HET OSCILLEREN VAN DE VENTILATOR TE STOPPEN: Trek de knop aan de bovenkant van het ventilatorhoofd aan.

SNELHEIDSCONTROLE: Draai DE SCHAKELAAR naar 0,1,2 en 3 wat respectievelijk staat voor UIT, LAGE, MEDIUM en HOGE snelheden.

E INSTRUCCIONES DE MANEJO

PARA AJUSTAR EL FLUJO DE AIRE HACIA ARRIBA O HACIA ABAJO: Incline la cabeza del ventilador en el ángulo deseado aflojando el botón y después apriete de nuevo firmemente.

PARA QUE EL VENTILADOR OSCILE: Pulse el botón de la parte superior de la cabeza del ventilador.

PARA QUE EL VENTILADOR DEJE DE OSCILAR: Tire del botón de la parte superior de la cabeza del ventilador.

CONTROL DE VELOCIDAD: Girar el INTERRUPTOR a 0, 1, 2 y 3 designa las velocidades PARADA, BAJA, MEDIA y ALTA, respectivamente.

P INSTRUÇÕES DE FUNCIONAMENTO

PARA AJUSTAR O FLUXO DE AR PARA CIMA OU PARA BAIXO: Incline a cabeça da ventoinha para o ângulo desejado através do alívio do botão, depois aperte-o novamente com firmeza.

PARA FAZER A VENTOINHA OSCILAR: Prima para baixo o botão no topo da cabeça da ventoinha.

PARA PARAR A OSCILAÇÃO DA VENTOINHA: Puxe para cima o botão no topo da cabeça da ventoinha.

CONTROLE DE VELOCIDADE: Gire O INTERRUPTOR para 0,1,2 e 3 respetivamente velocidades DESLIGADA, BAIXA, MÉDIA e ALTA.

N ANVISNINGER FOR BRUK

FOR Å STILLE INN LUFTSTRØMMEN OPPOVER ELLER NEDOVER: Vipp viftehodet til ønsket vinkel ved å løsne knappen, deretter strammer du den godt.

FOR Å STARTE OSCILLERINGEN: Trykk ned knappen på toppen av viftehodet.

FOR Å STOPPE OSCILLERINGEN: Dra opp knappen på toppen av viftehodet.

HASTIGHETSKONTROLL: Drei BRYTEREN til 0,1,2 og 3 for å stille ventilatoren på AV, LAV, MIDDELS eller HØY hastighet.

S DRIFTSANVISNINGAR

FÖR ATT JUSTERA LUFTFLÖDET UPPÅT ELLER NEDÅT: luta fläkthuvudet till önskad vinkel genom att lossa knappen, och dra sedan åt den igen ordentligt.

FÖR PENDLING: tryck ned knappen på överdelen av fläkthuvudet.

FÖR ATT STOPPA PENDLING: dra upp knappen på överdelen av fläkthuvudet.

HASTIGHETSSTYRNING: vrid BRYTAREN till 0,1,2 och 3 vilket avser OFF, LOW, MEDIUM resp. HIGH-hastigheter.

FIN KÄYTTÖOHJEET

ILMAVIRRAN SÄÄTÄMINEN YLÖS- TAI ALASPÄIN: Kallista tuulettimen päätä haluttuun kulmaan löysäämällä korkeudensäätörengasta ja kiristä se sitten jälleen huolellisesti.

TUULETTIMEN KEINAHTELU: Paina tuulettimen päällä olevaa nappulaa.

TUULETTIMEN KEINAHTELUN LOPETTAMINEN: Vedä tuulettimen päällä olevaa nappulaa ylöspäin.

NOPEUDEN SÄÄTÄMINEN: Käännä kytkin asentoon 0, 1, 2 tai 3, jotka merkitsevät nopeuksia POIS PÄÄLTÄ, ALHAINEN, KESKIMÄÄRÄINEN ja SUURI.

DK BETJENINGSVEJLEDNING

JUSTERING AF LUFTSTRØMNING OPAD ELLER NEDAD: Vip ventilatorhovedet til den ønskede vinkel ved at løsne grebet, og stram det derefter igen.

OSCILLERENDE VENTILATOR: Tryk grebet nedad øverst på ventilatorhovedet.

STANDSNING AF OSCILLERENDE VENTILATOR: Træk grebet opad øverst på ventilatorhovedet.

HASTIGHEDSKONTROL: Rotér KONTAKTEN til 0,1,2 og 3, hvilket tildeler de respektive hastigheder OFF, LAV, MEDIUM og HØJ.

PL INSTRUKCJA OBSŁUGI

ZMIANA KIERUNKU NADMUCHU W GÓRĘ LUB W DÓŁ: Poluzuj pokrętło, pochyl głowicę wentylatora według potrzeby i solidnie dokręć pokrętło.

WŁĄCZENIE RUCHU OBROTOWEGO: Wciśnij pokrętło znajdujące się w górnej części głowicy wentylatora.

WYŁĄCZENIE RUCHU OBROTOWEGO: Wyciągnij pokrętło znajdujące się w górnej części głowicy wentylatora.

KONTROLA PRĘDKOŚCI OBROTOWEJ: Ustaw pokrętło w pozycji 0, 1, 2 lub 3; cyfry oznaczają kolejno: wyłączony, niska prędkość, średnia prędkość i wysoka prędkość.

RUS ИНСТРУКЦИИ ПО ЭКСПЛУАТАЦИИ

ДЛЯ РЕГУЛИРОВКИ ВОЗДУШНОГО ПОТОКА ПО ВЕРТИКАЛИ: Ослабить затяжку ручки для регулировки по вертикали и наклонить головку вентилятора под нужным углом, затем плотно затянуть ручку.

ДЛЯ РАБОТЫ ВЕНТИЛЯТОРА В РЕЖИМЕ ПОВОРОТА: Нажать на ручку, расположенную в верхней части головки вентилятора.

ДЛЯ ПРЕКРАЩЕНИЯ РАБОТЫ ВЕНТИЛЯТОРА В РЕЖИМЕ ПОВОРОТА: Потянуть вверх ручку, расположенную в верхней части головки вентилятора.

РЕГУЛИРОВАНИЕ СКОРОСТИ ВРАЩЕНИЯ: Поворот переключателя в положение 0, 1, 2 или 3 соответствует ВЫКЛЮЧЕНИЮ, НИЗКОЙ, СРЕДНЕЙ или ВЫСОКОЙ скорости вращения.

UA ІНСТРУКЦІЇ З ЕКСПЛУАТАЦІЇ

ДЛЯ ТОГО ЩОБ ВІДРЕГУЛЮВАТИ НАПРЯМОК ПОТОКУ ПОВІТРЯ ВВЕРХ ЧИ ВНИЗ: Послабивши регулятор, нахилити голівку вентилятора під бажаним кутом, а потім знову щільно його затягнути.

ДЛЯ ТОГО ЩОБ ВКЛЮЧИТИ ОБЕРТАННЯ ВЕНТИЛЯТОРА: Натиснути на ручку у верхній частині голівки вентилятора.

ДЛЯ ТОГО ЩОБ ПРИПИНИТИ ОБЕРТАННЯ ВЕНТИЛЯТОРА: Потягти за ручку у верхній частині голівки вентилятора.

УПРАВЛІННЯ ШВИДКІСТЮ: Перевести ПЕРЕМІКАЧ швидкості в положення 0, 1, 2 або 3, які позначають відповідно, що вентилятор ВИМКНЕНИЙ або працює на НИЗЬКІЙ, СЕРЕДНІЙ чи ВИСОКІЙ швидкості.

EST KASUTUSJUHISED

ÕHUVOOLU SUUNAMISEKS ÜLES VÕI ALLA: Kallutage ventilaatori pea soovitud nurga alla, vabastades nupu, ning seejärel pingutage uuesti.

ET VENTILAATOR HAKKAKS OSTSILLEERIMA: Vajutage ventilaatori pea ülaosas olev nupp alla.

ET VENTILAATOR LÕPETAKS OSTSILLEERIMISE: Tõmmake ventilaatori pea ülaosas olev nupp üles.

KIIRUSREGULAATOR: Pöörake LÜLITI asendisse 0,1,2 ja 3, mis on vastavalt kiirustele VÄLJAS, AEGLANE, KESKMIINE ja KIIRE.

LV DARBA INSTRUKCIJAS

LAI REGULĒTU GAISA PLŪSMU AUGŠUP VAI LEJUP: Nolieciet ventilatora galvu vēlamajā leņķī, atbrīvojot vaļīgāk kloķi, tad stingri pievelciet to atpakaļ.

LAI VENTILATORS GRIEZTOS: Spiediet lejup kloķi, kas atrodas ventilatora galvas augšdaļā.

LAI APTURĒTU VENTILATORA GRIEŠANOS: Pavelciet uz augšu kloķi, kas atrodas ventilatora galvas augšdaļā.

ĀTRUMA REGULĒŠANA: Grieziet SLĒDZI uz 0,1,2 un 3, kas attiecīgi apzīmē ātrumus IZSLĒGT, ZEMS, VIDĒJS un AUGSTS.

LT NAUDOJIMO NURODYMAI

ORO SRAUTO PAKREIPIMAS AUKŠTYN ARBA ŽEMYN: atlaisvinkite rankenėlę, pakreipkite ventiliatoriaus galvutę norimu kampu, tada vėl tvirtai priveržkite rankenėlę.

VENTILIATORIAUS SUKIOJIMOSI Į ŠONUS FUNKCIJOS ĮJUNGIMAS: ventiliatoriaus galvutės viršuje esantį mygtuką nuspauskite žemyn.

VENTILIATORIAUS SUKIOJIMOSI Į ŠONUS FUNKCIJOS IŠJUNGIMAS: ventiliatoriaus galvutės viršuje esantį mygtuką patraukite aukštyn.

GREIČIO REGULIAVIMAS: pasukite JUNGIKLĮ į padėtį 0,1,2 arba 3, kad atitinkamai nustatytumėte greitį IŠJUNGTA, MAŽAS, VIDUTINIS arba DIDELIS.

SK POKYNY K PREVÁDZKE

NASMEROVANIE PRÚDENIA VZDUCHU SMEROM NAHOR ALEBO NADOL: Skloňte hlavu ventilátora do požadovanej polohy uvoľnením gombíka, potom ho pevne utiahnite.

SPUSTENIE OSCILÁCIE VENTILÁTORA: Stlačte gombík na vrchu hlavy ventilátora.

ZASTAVENIE OSCILÁCIE VENTILÁTORA: Vytiahnite gombík na vrchu hlavy ventilátora.

OVLÁDANIE RÝCHLOSTI: Otočte OVLÁDAČ do polohy 0, 1, 2 alebo 3 podľa toho, či chcete ventilátor vypnúť (OFF), nastaviť nízku (LOW), strednú (MEDIUM) alebo vysokú (HIGH) rýchlosť (v tomto poradí).

CZ PROVOZNÍ POKYNY

NASTAVENÍ SMĚRU PROUDĚNÍ VZDUCHU NAHORU A DOLŮ: Uvolněte šroub nastavení a nakloňte hlavu ventilátoru do požadovaného úhlu. Poté šroub pevně dotáhněte.

NASTAVENÍ OSCILACE VENTILÁTORU: Stiskněte tlačítko nahoře na hlavě ventilátoru.

UKONČENÍ OSCILACE VENTILÁTORU: Vytáhněte tlačítko nahoře na hlavě ventilátoru.

OVLÁDÁNÍ RYCHLOSTI: Otáčejte přepínačem mezi polohami 0, 1, 2 a 3, které odpovídají možnostem Vypnuto, Nízká rychlost, Střední rychlost a Vysoká rychlost.

SLO NAVODILA ZA UPORABO

ZA NASTAVITEV ZRAČNEGA TOKA USMERJENEGA NAVZGOR ALI NAVZDOL: Glavo ventilatorja nagnite pod zeleni kot tako, da odvijete gumb in ga nato čvrsto privijete nazaj.

NIHANJE VENTILATORJA: Gumb na vrhu glave ventilatorja pritisnite navzdol.

USTAVITEV NIHANJA VENTILATORJA: Gumb na vrhu glave ventilatorja potegnite navzgor.

NADZOR HITROSTI: Zavrtite STIKALO na 0,1,2 in 3, kar ustrežno pomeni IZKLJUČENO, MAJHNA, SREDNJA in VISOKA hitrost.

HR UPUTE ZA UPORABU

ZA NAMJEŠTANJA STRUJANJA ZRAKA PREMA GORE ILI DOLJE: otpuštanjem ručke nagnite ventilator pod potrebnim kutom, a zatim ga ponovno čvrsto stegnite.

ZA OSCILIRANJE VENTILATORA: pritisnite ručku na vrhu glave ventilatora.

ZA ZAUSTAVLJANJE OSCILACIJE VENTILATORA: izvucite gumb na vrhu glave ventilatora.

REGULACIJA BRZINE: okrećite PREKIDAČ u položaje 0,1,2 ili 3 za ISKLJUČIVANJE, MALU, SREDNJU i VELIKU BRZINU.

H HASZNÁLATI ÚTMUTATÓ

A LÉGÁRAMLÁS FELFELÉ VAGY LEFELÉ ÁLLÍTÁSÁHOZ: a magasságállító meglazítását követően döntse a ventilátor fejét a kívánt szögbe, majd húzza meg újra szorosan a magasságállítót.

A VENTILÁTOR FORGÁSÁNAK ELINDÍTÁSA: nyomja le a ventilátor fejének tetején lévő gombot.

A VENTILÁTOR FORGÁSÁNAK LEÁLLÍTÁSA: húzza fel a ventilátor fejének tetején lévő gombot.

SEBESSÉGSZABÁLYOZÁS: fordítsa a KAPCSOLÓT a 0., 1., 2. vagy 3. állásba (sorrendben KI, ALACSONY, KÖZEPES és NAGY sebesség).

BG ИНСТРУКЦИЯ ЗА ЕКСПЛОАТАЦИЯ

ЗА РЕГУЛИРАНЕ НА ВЪЗДУШНИЯ ПОТОК НАГОРЕ ИЛИ НАДОЛУ: Поставете главата на вентилатора до желания ъгъл чрез разхлабване на копчето, след което го затегнете здраво обратно.

ЗА ОСЦИЛИРАНЕ НА ВЕНТИЛАТОРА: Натиснете надолу копчето в горната част на главата на вентилатора.

ЗА СПИРАНЕ ОСЦИЛИРАНЕТО НА ВЕНТИЛАТОРА: Издърпайте нагоре копчето в горната част на главата на вентилатора.

КОНТРОЛИРАНЕ НА СКОРОСТТА: Завъртете ПРЕВКЛЮЧВАТЕЛЯ до 0,1,2 и 3, което посочва ИЗКЛЮЧЕНО "OFF", НИСКА, СРЕДНА и ВИСОКА скорост, респективно.

RO INSTRUCȚIUNI DE UTILIZARE

PENTRU AJUSTAREA CURENTULUI DE AER ÎN SUS SAU ÎN JOS: Înclinați capătul ventilatorului în unghiul dorit, slăbind butonul, apoi strângeți-l bine la loc.

PENTRU OSCILARE: Apăsăți în jos pe butonul de la partea superioară a capului ventilatorului.

PENTRU OPRIREA OSCILĂRII: Trageți în sus de butonul de la partea superioară a capului ventilatorului.

REGLAREA VITEZEI: Rotiți COMUTATORUL la 0, 1, 2 și 3 respectiv vitezele OPRIT, MICĂ, MEDIE ȘI MARE.

GR ΟΔΗΓΙΕΣ ΛΕΙΤΟΥΡΓΙΑΣ

ΓΙΑ ΤΗ ΡΥΘΜΙΣΗ ΤΗΣ ΡΟΗΣ ΑΕΡΑ ΠΡΟΣ ΤΑ ΕΠΑΝΩ Ή ΚΑΤΩ: Φέρτε την κεφαλή του ανεμιστήρα στην επιθυμητή γωνία λύνοντας τη λαβή και σφίγγοντας την έπειτα πάλι καλά.

ΓΙΑ ΝΑ ΚΑΝΕΤΕ ΤΟΝ ΑΝΕΜΙΣΤΗΡΑ ΝΑ ΤΑΛΑΝΤΕΥΕΤΑΙ: Πιέστε τη λαβή στο επάνω μέρος της κεφαλής του ανεμιστήρα προς τα κάτω.

ΓΙΑ ΝΑ ΣΤΑΜΑΤΗΣΕΤΕ ΤΗΝ ΤΑΛΑΝΤΩΣΗ ΤΟΥ ΑΝΕΜΙΣΤΗΡΑ: Τραβήξτε τη λαβή στο επάνω μέρος της κεφαλής του ανεμιστήρα.

ΕΛΕΓΧΟΣ ΤΑΧΥΤΗΤΑΣ: Στρέψτε ΤΟ ΔΙΑΚΟΠΤΗ στη θέση 0,1,2 και 3, που αντιστοιχούν σε OFF, ΧΑΜΗΛΗ, ΜΕΣΗ και ΥΨΗΛΗ ταχύτητα αντίστοιχα.

TR ÇALIŞTIRMA TALİMATLARI

HAVA AKIŞINI YUKARIYA VEYA AŞAĞIYA DOĞRU AYARLAMAK İÇİN: Ayar düğmesini gevşeterek, vantilatör başlığını dilediğiniz açığa doğru yatırın, ardından düğmeyi tekrar sıkın.

VANTİLATÖR SALINIMINI SAĞLAMAK İÇİN: Vantilatör başlığının üst kısmında bulunan ayar düğmesine basın.

VANTİLATÖR SALINIMINI DURDURMAK İÇİN: Vantilatör başlığının üst kısmında bulunan ayar düğmesini yukarıya doğru çekin.

HIZ KONTOLÜ: ANAHTARI 0,1,2 ve 3 konumlarına döndürerek, hızı sırasıyla KAPALI, DÜŞÜK, ORTA ve HIZLI olarak ayarlayabilirsiniz.

GB CLEANING AND MAINTENANCE

WARNING: Unplug from electrical supply source before cleaning.

- Use only a soft, damp cloth to gently wipe the fan.
- DO NOT immerse the fan in water and never allow water to enter the Motor Housing.
- DO NOT use gasoline, paint thinner or other chemicals to clean the fan.
- Do not bend the blade.
- The motor bearing is permanently sealed and does not require additional lubrication.

D REINIGUNG UND WARTUNG

WARNUNG: Trennen Sie ihn vor dem Reinigen von der Stromquelle.

1. Verwenden Sie ein weiches, feuchtes Tuch und reiben Sie den Ventilator vorsichtig ab.
2. Tauchen Sie den Ventilator NICHT in Wasser und verhindern Sie, dass Wasser in das Motorgehäuse eindringt.
3. Verwenden Sie WEDER Benzin, noch Farbverdünner noch andere Chemikalien zum Reinigen des Ventilators.
4. Die Flügelblätter nicht biegen.
5. Das Motorlager ist permanent versiegelt und bedarf keiner zusätzlichen Schmierung.

F NETTOYAGE ET MAINTENANCE

AVERTISSEMENT : Débranchez le ventilateur de la source d'alimentation électrique avant de commencer le nettoyage.

1. Utilisez uniquement un chiffon doux humide pour essuyer doucement le ventilateur.
2. NE PAS immerger le ventilateur dans l'eau et ne jamais faire pénétrer d'eau dans le boîtier du moteur.
3. NE PAS utiliser d'essence, de diluant pour peinture ou autres produits chimiques pour nettoyer le ventilateur.
4. Ne pas tordre la lame.
5. Le support du moteur est scellé de manière permanente et ne requiert pas de lubrification supplémentaire.

I PULIZIA E MANUTENZIONE

ATTENZIONE: staccare dall'alimentazione elettrica prima della pulizia.

1. Usare un panno morbido e umido per pulire delicatamente il ventilatore.
2. NON immergere mai il ventilatore in acqua e non permettere mai all'acqua di entrare nell'alloggiamento del motore.
3. NON usare benzina, diluenti per vernici o altri prodotti chimici per pulire il ventilatore.
4. Non piegare le pale.
5. Il cuscinetto del motore è sigillato permanentemente e non richiede alcuna lubrificazione addizionale.

NL REINIGING EN ONDERHOUD

WAARSCHUWING: Haal de stekker uit het stopcontact voor het reinigen.

1. Gebruik alleen een zachte vochtige doek om de ventilator af te vegen.
2. Dompel de ventilator NIET in water en laat geen water in het motorhuis terecht komen.
3. Gebruik GEEN benzine, verfverdunner of andere chemicaliën om de ventilator te reinigen.
4. Buig het blad niet.
5. Het motorlager is permanent afgesloten en heeft geen extra smering nodig.

E LIMPIEZA Y MANTENIMIENTO

ADVERTENCIA: Desenchufe de la fuente de alimentación eléctrica antes de limpiar.

1. Utilice solo un paño suave, humedecido, para limpiar suavemente el ventilador.
2. NO sumerja el ventilador en agua ni permita nunca que entre agua en la carcasa del motor.
3. NO use gasolina, diluyente para pintura ni otros productos químicos para limpiar el ventilador.
4. No doble la paleta.
5. El cojinete del motor está sellado permanentemente y no requiere lubricación adicional.

P LIMPEZA E MANUTENÇÃO

AVISO: Desligue da fonte de alimentação elétrica antes de limpar.

1. Utilize apenas um pano suave, humedecido para limpar suavemente a ventoinha.
2. NÃO mergulhe a ventoinha em água e nunca deixe a água entrar no Revestimento do Motor.
3. NÃO utilize gasolina, diluente de tinta ou outros químicos para limpar a ventoinha.
4. Não dobre a lâmina.
5. O rolamento do motor está permanentemente vedado não requer lubrificação adicional.

N RENGJØRING OG VEDLIKEHOLD

ADVARSEL: Trekk støpselet ut av stikkkontakten før rengjøring.

1. Tørk forsiktig av ventilatoren med en myk, fuktig klut.
2. IKKE dypp ventilatoren i vann og la aldri vann komme inn i motorhuset.
3. IKKE bruk bensin, tynnere eller andre kjemikalier til å rengjøre ventilatoren.
4. Ikke bøy viftebladene.
5. Motorlageret er permanent forseglert og trenger ingen ekstra smøring.

S RENGÖRING OCH UNDERHÅLL

WARNING: dra ut kontakten till elnätet före rengöring.

1. Använd endast en mjuk, fuktad trasa för att torka av fläkten försiktigt.
2. SÅNK INTE NED fläkten i vatten, och låt aldrig vatten komma in i motorhuset.
3. ANVÄND INTE bensin, thinner eller andra kemikalier till rengöringen av fläkten.
4. Böj inte bladet.
5. Motorlagret är permanentförseglat och kräver ingen ytterligare smörjning.

FIN PUHDISTUS JA KUNNOSSAPITO

VAROITUS: Irrota virtalähteestä ennen puhdistusta.

1. Pyyhi tuuletinta hellävaroen vain pehmeällä, kostealla liinalla.
2. ÄLÄ upota tuuletinta veteen, äläkä anna vettä joutua moottorikoteloon.
3. ÄLÄ käytä tuulettimen puhdistukseen bensiiniä, maaliohenteita tai muita kemikaaleja.
4. Älä taivuta lapaa.
5. Moottorin laakeri on pysyvästi tiivistetty, eikä sitä tarvitse enää rasvata.

DK RENGØRING OG VEDLIGEHOLDELSE

ADVARSEL: Skal frakobles fra strømforsyningskilden før rengøring.

1. Brug kun en blød, fugtig klud til at tørre ventilatoren forsigtigt af.
2. Nedsænk IKKE ventilatoren i vand, og sørg for at der ikke trænger vand ind i motorkabinettet.
3. Brug IKKE benzin, fortyndermiddel eller andre kemikalier til at rengøre ventilatoren.
4. Bøj ikke vingen.
5. Motorlejet er permanent forseglet og kræver ikke yderligere smøring.

PL CZYSZCZENIE I KONSERWACJA

OSTRZEŻENIE: Przed przystąpieniem do czyszczenia odłącz urządzenie od źródła zasilania.

1. Do wycierania wentylatora należy używać wyłącznie miękkiej wilgotnej szmatki.
2. Nie zanurzać wentylatora w wodzie i nie dopuścić, aby wewnątrz obudowy silnika przedostała się woda.
3. Do czyszczenia wentylatora nie używać benzyny, rozpuszczalnika ani innych substancji chemicznych.
4. Nie wyginać śmigła.
5. Łożysko silnika jest uszczelnione w sposób trwały i nie wymaga dodatkowego smarowania.

RUS ОЧИСТКА И ТЕХНИЧЕСКОЕ ОБСЛУЖИВАНИЕ

ПРЕДУПРЕЖДЕНИЕ. Перед очисткой отключить от сети электропитания.

1. Осторожно протирать вентилятор, используя только мягкую влажную ткань.
2. ЗАПРЕЩЕНО погружать вентилятор в воду. Следует избегать попадания воды в корпус мотора.
3. ЗАПРЕЩЕНО использовать для очистки вентилятора бензин, разбавители для краски или другие химические вещества.
4. Запрещено сгибать лопасти.
5. Подшипник мотора является неразборным и не нуждается в дополнительной смазке.

UA ДОГЛЯД І ТЕХНІЧНЕ ОБСЛУГОВУВАННЯ

ПОПЕРЕДЖЕННЯ: Перед початком очищення вентилятор слід від'єднати від джерела електричного живлення.

1. Дозволяється використовувати виключно м'яку вологу тканину, якою можна обережно витирати вентилятор.
2. ЗАБОРОНЯЄТЬСЯ занурювати вентилятор у воду і дозволяти воді потрапляти у кожух електродвигуна.
3. Для очищення вентилятора ЗАБОРОНЯЄТЬСЯ використовувати бензин, розчинник для фарби та інші хімічні речовини.
4. Забороняється згинати лопатку вентилятора.
5. Підшипник електродвигуна постійно змащений і не потребує додаткового змащування.

EST PUHASTAMINE JA HOOLDUS

HOIATUS: Katkestage elektrivõrgust enne puhastamist.

1. Kasutage vaid pehmet, niisket riidet, et pühkida ventilaator õrnalt puhtaks.
2. ÄRGE kastke ventilaatorit vette ega lubage kunagi veel mootori korpusesse siseneda.
3. ÄRGE kasutage bensiini, värvilahuseid või muid kemikaale ventilaatori puhastamiseks.
4. Ärge painutage labasid.
5. Mootori laager on püsivalt tihendatud ja ei nõua täiendavat määrimist.

LV TĪRĪŠANA UN APKOPE

BRĪDINĀJUMS: Pirms tīrīšanas atvienojiet ierīci no strāvas padeves.

1. Uzmanīgai ventilatora tīrīšanai izmantojiet tikai mīkstu, samitrinātu drānu.
2. NELIECIET ventilatoru ūdenī un nekad neļaujiet ūdenim nonākt motora pārsegā.
3. NEIZMANTOJIET benzīnu, krāsu atšķaidītāju vai citas ķīmiskas vielas ventilatora tīrīšanai.
4. Nelociet ventilatora lāpstiņas.
5. Motora gultnis vienmēr ir cieši noslēgts, un tam nav nepieciešama papildu eļļošana.

LT VALYMAS IR PRIEŽIŪRA

ĮSPĖJIMAS: prieš valydami, išjunkite iš elektros lizdo.

1. Ventilatorių nušluostykite švelnia, drėgna šluoste.
2. NEPANARDINKITE ventilatoriaus į vandenį ir užtikrinkite, kad į variklio korpusą niekada nepatektų vandens.
3. Ventilatoriui valyti NENAUDOKITE benzino, dažų skiediklio arba kitų chemikalų.
4. Nesulenkite mentės.
5. Variklio guolis yra užsandarintas visam eksploatavimo laikotarpiui ir jo papildomai tepti nereikia.

SK ČISTENIE A ÚDRŽBA

VÝSTRAHA: Pre čistením odpojte zariadenie od zdroja elektrickej energie.

1. Ventilátor jemne utrite výlučne jemnou vlhkou handričkou.
2. NEPONÁRAJTE ventilátor do vody a nikdy nedovoľte, aby sa voda dostala do krytu motora.
3. Na čistenie ventilátora NEPOUŽÍVAJTE benzín, riedidlo ani iné chemikálie.
4. Neohýbajte lopatku.
5. Ložisko motora je permanentne utesnené a ďalšie mazanie nie je potrebné.

CZ ČIŠTĚNÍ A ÚDRŽBA

UPOZORNĚNÍ: Před čištěním zařízení odpojte ze zásuvky.

1. Ventilátor jemně otřete měkkou a vlhkou látkou.
2. Ventilátor chraňte před vodou a tekutinami, které se nikdy nesmí dostat do krytu motoru.
3. Při čištění ventilátoru NIKDY nepoužívejte benzín, ředidlo ani jiné chemikálie.
4. Lopatky ventilátoru neohýbejte.
5. Ložisko motoru je trvale zapouzdřené a nevyžaduje promazání.

SLO ČIŠČENJE IN VZDRŽEVANJE

OPOZORILO: Pred čiščenjem izključite iz električne vtičnice.

1. Za nežno brisanje ventilatorja uporabite samo mehko, vlažno krpo.
2. Ventilatorja NE potopite v vodo in nikoli ne dopustite, da bi voda prišla v ohišje motorja.
3. Za čiščenje ventilatorja NE uporabljajte bencina, razredčila ali drugih kemikalij.
4. Ne upogibajte lopatic.
5. Delovanje motorja je trajno zapečateno in ni potrebno dodatno mazanje.

HR ČIŠĆENJE I ODRŽAVANJE

UPOZORENJE: prije čišćenja otpojite ventilator iz električnog napajanja.

1. Koristite samo mekanu vlažnu krpu za lagano brisanje ventilatora.
2. NEMOJTE uranjati ventilator u vodu ni dopustiti prodiranje vode u kućište motora.
3. NEMOJTE koristiti benzin, razrjeđivač boje ili druge kemikalije za čišćenje ventilatora.
4. Nemojte savijati lopatice.
5. Ležaj motora je trajno zatvoren i ne zahtijeva dodatno podmazivanje.

H TISZTÍTÁS ÉS KARBANTARTÁS

FIGYELEM: tisztítás előtt húzza ki az áramforrásból.

1. Óvatosan törölje le a ventilátort egy puha, nedves ronggyal.
2. NE mártsa a ventilátort vízbe, és soha ne hagyja, hogy víz kerüljön a motor burkolatába.
3. A ventilátor tisztításához NE használjon benzint, hígítót vagy más vegyszert.
4. Ne hajlítsa meg a lapátot.
5. A motor csapágya tartós tömítéssel rendelkezik, nem igényel további kenést.

BG ПОЧИСТВАНЕ И ПОДДРЪЖКА

ПРЕДУПРЕЖДЕНИЕ: Изключете от електрически захранващ източник, преди да почистите.

1. Използвайте само мека, влажна кърпа, за да избършете внимателно вентилатора.
2. НЕ потапяйте вентилаторавъвода и никоганепозволявайтеводадавлезе в моторнияблок.
3. НЕ използвайте бензин, разреждител за боя или други химикали за почистване на вентилатора.
4. Не огъвайте перката.
5. Лагерите на мотора са постоянно запечатани и не изискват допълнително смазване.

RO CURĂȚARE ȘI ÎNȚREȚINERE

AVERTISMENT: Scoateți din priză înainte de curățare.

1. Utilizați doar o lavetă moale și umedă pentru a șterge ușor ventilatorul.
2. NU imersați ventilatorul în apă și nu permiteți apei să pătrundă în carcasa motorului.
3. NU folosiți benzină, diluant sau alte substanțe chimice pentru a curăța ventilatorul.
4. Nu îndoiți paletele.
5. Ansamblul motorului este sigilat permanent și nu necesită lubrifiere suplimentară.

GR ΚΑΘΑΡΙΣΜΟΣ ΚΑΙ ΣΥΝΤΗΡΗΣΗ

ΠΡΟΕΙΔΟΠΟΙΗΣΗ: Πριν από τον καθαρισμό αποσυνδέστε από την παροχή ρεύματος.

1. Χρησιμοποιείτε μόνο ένα μαλακό, υγρό πανί για να σκουπίσετε απαλά τον ανεμιστήρα.
2. ΜΗ βυθίζετε τον ανεμιστήρα σε νερό και μην επιτρέπετε ποτέ να εισέλθει νερό στο Περιβλημα του Μοτέρ.
3. ΜΗ χρησιμοποιείτε βενζίνη, διαλυτικά ή άλλες χημικές ουσίες για τον καθαρισμό του ανεμιστήρα.
4. Μη λυγίζετε το πτερόγιο.
5. Το έδρανο του μοτέρ είναι μόνιμα σφραγισμένο και δεν απαιτεί περαιτέρω λίπανση.

TR TEMİZLİK VE BAKIM

UYARI: Temizliğe başlamadan önce fişi prizden çekin.

1. Sadece yumuşak ve nemli bir bez kullanarak vantilatörü hafifçe silin.
2. Vantilatörü suya DALDIRMAYIN ve Motor muhafazası içine su girmediyinden emin olun.
3. Vantilatörü temizlemek için benzin, tiner veya diğer kimyasal maddeleri kullanmayın.
4. Vantilatörü bükmeyin.
5. Motor yatağı sıkica sabitlenmiştir ve ilave yağlama gerektirmez.

Technische Daten

Spannung	220-240V~
Frequenz	50Hz
Stromverbrauch	Max 120 W

Technical Specifications

Voltage	220-240V~
Frequency	50Hz
Power Consumption	Max120 W



Westinghouse Lighting Corporation
 Krefelder Strasse 562
 D-41066 Mönchengladbach / Germany

Ⓜ, WESTINGHOUSE, and INNOVATION YOU CAN BE SURE OF
 are trademarks of Westinghouse Electric Corporation.
 Used under license by Westinghouse Lighting
 All rights reserved.
 Made in China
 © 2014 WESTINGHOUSE LIGHTING



Conforms
to
EN 60335-1&2

Conforms
to
EN 60598-1