

Distributor für die EU, Distributor for the EU, Distributor pro EU :

DALAP GmbH

095 26 Olbernhau, Töpfergasse 72

www.dalap.eu

info@dalap.eu

**GARANTIE-ZERTIFIKAT
WARRANTY CERTIFICATE
ZÁRUČNÍ LIST**

SERIAL NR

Wählen und markieren!; Select and mark!; Vyberte a označte!

- | | |
|--|--|
| <input type="checkbox"/> TURBINE M 100 | <input type="checkbox"/> TURBINE M 200 |
| <input type="checkbox"/> TURBINE M 125 | <input type="checkbox"/> TURBINE M 250 |
| <input type="checkbox"/> TURBINE M 150 | <input type="checkbox"/> TURBINE M 315 |
| <input type="checkbox"/> TURBINE M 160 | |

Verkäufer, Seller, Prodávající:

Zeitpunkt des Verkaufs, Date of Sale, Datum prodeje :

Stempel des Verkäufers, Seller's Stamp, Razítko :



dalap
LüftunGs Systeme

TURBINE M
100, 125, 150, 160, 200, 250, 315



**GEBRAUCHSANWEISUNG
USER MANUAL / GUIDE
NÁVOD K POUŽITÍ**



Die selektive Sammlung von Elektro-und Elektronikgeräten.
The selective collection of electronic and electrical equipment.
Tříděný odpad - elektrická a elektronická zařízení.

Die Entsorgung des Produktes darf nicht im unsortierten Siedlungsabfall erfolgen!
The disposal of electronic and electrical products in unsorted municipal waste is forbidden.
Po skončení doby použitelnosti, nesmí být likvidován jako součást netříděného komunálního odpadu.



ZÁRUČNÍ PODMÍNKY

DALAP GmbH garantuje efektivní provoz zařízení v souladu s technickými podmínkami průtoku, uvedenými v tomto návodu. Záruka se vztahuje na konstrukční a materiálové vady zařízení. Následující záruka platí na území Evropské unie.

Záruka se vztahuje na bezplatnou opravu, popř. výměnu výrobku, ve lhůtě 24 měsíců ode dne nákupu. Reklamáce musí být vyřízena ve lhůtě 30 dní ode dne doručení reklamovaného výrobku prodejci nebo výrobcí. Následující záruka nevylučuje, neomezuje, ani nijak nepopírá zákonná práva kupujícího.

Záruka se nevztahuje na níže uvedené vady vzniklé v důsledku:

- mechanického poškození, znečištění,
- transformace,
- konstrukčních změn,
- činností spojených s ochranou a čištěním zařízení,
- nehod,
- přírodních katastrof, chemických a atmosférických vlivů,
- nesprávného skladování,
- neoprávněných a neautorizovaných oprav a neodborné manipulace se zařízením,
- nesprávné instalace zařízení.

V těchto a obdobných případech se záruční nároky zamítají.

Zákazník má právo na bezplatnou opravu, popř. výměnu vadného zařízení, odstraněním ostatních vad zařízení, termín "oprava" nezahrnuje činnosti uvedené v manuálu (údržba, čištění), které je zákazník povinen provádět sám.

Rozhodnutí o záručních nárocích učiněná výrobcem DALAP GmbH se považují za konečné.

POZOR!

Připojení na elektrickou síť musí být prováděna odborným elektrikářem! Před údržbou musí být ventilátor odpojen od elektrické sítě! Elektrické zařízení musí být připojeno na spínač, který má vzdálenost mezi kontakty všech pólů více než 3 mm. Ventilátor musí být uzemněn! Je třeba zabránit zpětnému toku plynu do místnosti z otevřeného komínu. Ventilátor by neměl být používán v místnostech s vyšší vlhkostí a jako protivýbušný ventilátor. Výrobce si vyhrazuje právo provádět konstrukční změny, vyplývající z technického pokroku.

POUŽITÍ

TURBINE M jsou radiální ventilátory kruhového průřezu určené pro montáž do potrubí. TURBINE M efektivně odstraňuje špatný vzduch, vlhkost a nepříjemné pachy. Ventilátory TURBINE M jsou určeny pro každodenní použití k odvětrávání: koupelen, kuchyní, ložnic, kanceláří, toalet, restaurací, kuřáren, prádeln, obchodů, garáží apod. K ventilátor lze připojit regulátor otáček - FAR P/N.

KONSTRUKCE

Ventilátory TURBINE M jsou sestaveny z:

- indukčního, asynchronního jednofázového motoru pro nepřetržitý provoz S-1 s rozběhovým kondenzátorem, třída těsnosti IP X4. Všechny motory se vyznačují tichým chodem v porovnání ke své účinnosti a dozadu zahnutými lopatkami,
- kryt je vyroben z pozinkovaného nebo ocelového plechu (v závislosti na jeho použití), odolný vůči korozi i mechanickému poškození.

Staticky a dynamicky vyvážená turbína zaručuje vytrvalou stálost chodu ventilátoru.

Ventilátory TURBINE M nevyžadují časté kontroly a prohlídky (minimálně jednou ročně), jsou přizpůsobeny dlouhodobému provozu. Pravidelnou kontrolu je nutné provádět vždy v závislosti na prostředí, ve kterém je ventilátor umístěn. Jednou za rok je nutné ventilátor vymontovat a vyčistit.

INSTALACE

Ventilátory TURBINE M jsou určeny k instalaci do ventilačního potrubí.

Po rozbalení ventilátoru pečlivě zkontrolujte, zda:

- nejsou mechanicky poškozeny kabely ventilátoru,
- nedošlo k poškození těla ventilátoru a lopatky ventilátoru nedřou o kryt,
- údaje na štítku odpovídají parametrům dané elektroinstalace.

POZOR! Před instalací odpojte přívod elektrické energie. Veškeré elektroinstalační práce musí být prováděny školeným oprávněným odborníkem - elektrikářem!

Postup instalace ventilátoru:

1. Připravte elektrické rozvody pro zapojení ventilátoru.
2. Umístěte ventilátor do ventilačního potrubí.
3. Vyznačte si místa pro vyvrtání instalačních otvorů.
4. Vyvrtejte otvory.
5. Umístěte ventilátor na určené místo do potrubí.
6. Pevně ventilátor upevněte šrouby.

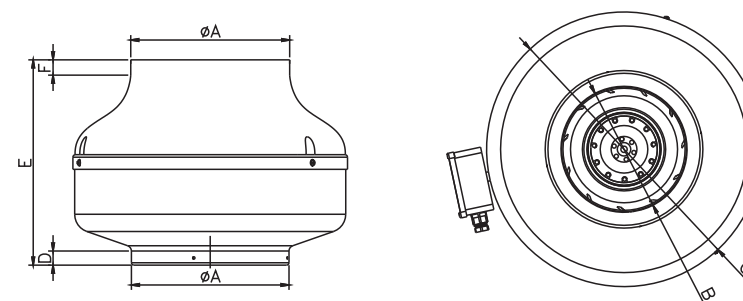
ÚDRŽBA

Pro odstranění nečistot uvnitř ventilátoru postupujte takto:

1. Odpojte ventilátor od přívodu elektrické energie.
2. Demontujte ventilátor.
3. Omyjte jednotlivé součásti střívkem s malým množstvím saponátu. (Pozor na vodu v motoru!!!)
4. Po osušení všechny části ventilátoru namontujte zpět.
5. Vraťte ventilátor zpět na místo.
6. Připojte ventilátor zpět k přívodu elektrického proudu.

Abmessungen / Dimensions / Rozměry

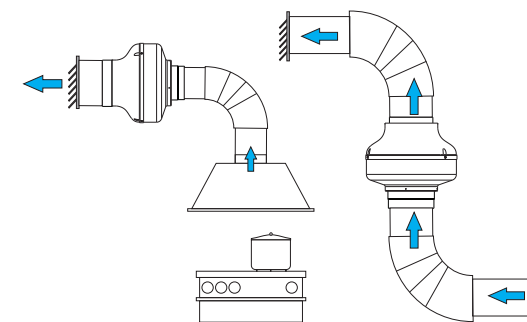
	A	B	C	D	E	F
TURBINE M 100	98	96	243	18	192	22
TURBINE M 125	124	120	243	19	189	18
TURBINE M 150	148	129	270	20	185	27
TURBINE M 160	158	129	270	24	185	35
TURBINE M 160/S	158	156	344	24	252	25
TURBINE M 200	198	160	344	20	240	25
TURBINE M 250	248	175	344	22	245	25
TURBINE M 315	315	190	401	23	280	34



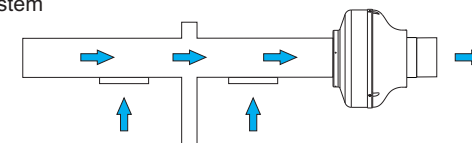
Installation Methode / Installation methods / Instalace

Kanaleinbau, Duct installation, Montáž do potrubí

Lüftung nach außen
Exhausting to the outside
Ventilace ven z budovy



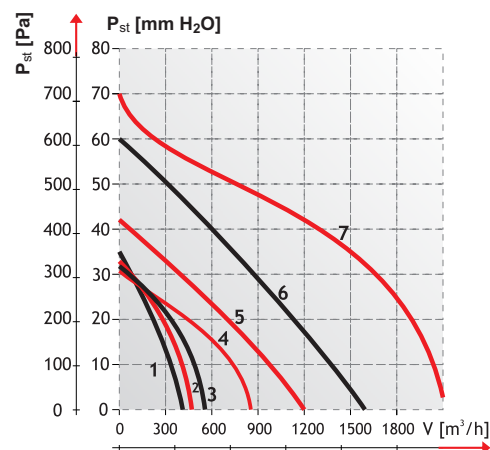
Verbindung mit den vorhandenen Belüftungssystem
Exhausting in an existing ventilation system
Připojení ke stávající ventilaci



	Einheit Unit Jednotka	TURBINE M 100	TURBINE M 125	TURBINE M 150	TURBINE M 160	TURBINE M 160/S	TURBINE M 200	TURBINE M 250	TURBINE M 315
Luftdurchsatz Air flow Prútok vzduchu	[m³/h]	400	450	530	550	850	1200	1600	2200
Statischer Druck Static pressure Statický tlak	[Pa]	340	315	310	305	440	465	590	675
Statischer Druck Static pressure Statický tlak	[mmH ₂ O]	34.67	32.12	32.12	32.12	32.12	47.42	60.16	68.83
Schalldruck Acoustic pressure Hlučnosť	[db(A)]	60	61	62	62	62	70	72	73
Versorgungsspannung Power supply voltage Napájecí napětí	[V/Hz]	230/50	230/50	230/50	230/50	230/50	230/50	230/50	230/50
Drehzahl Motor rotation Otáčky motoru	[rot./min.]	2400	2400	2400	2400	2430	2430	2660	2660
Leistung Power Výkon	[W]	70	70	70	70	170	170	210	250
Stromaufnahme Current consumption Proud	[A]	0.30	0.30	0.30	0.73	0.73	0.73	0.93	1.11
Max. Betriebstemp. Max. Working Temp. Max. provozní teplota	[°C]	35	35	35	35	35	40	40	40
Gewicht Weight Hmotnosť	[kg]	2.60	2.70	2.80	4.20	4.20	4.20	5.60	8.00
IP-Code IP Code Kód IP	[IP]	X4	X4	X4	X4	X4	X4	X4	X4
Schutzklasse Insulation class Třída izolace									
Kondensator Capacitor Kondenzátor	[µF/VDB]	2/450	2/450	2/450	2/450	4/450	4/450	6/450	8/450

Leistung The flow characteristics and efficiency Charakteristika účinnosti průtoku

- 1 - TURBINE M 100
- 2 - TURBINE M 125
- 3 - TURBINE M 150
- 4 - TURBINE M 160
- 5 - TURBINE M 200
- 6 - TURBINE M 250
- 7 - TURBINE M 315



GUARANTEE

DALAP GmbH assures the efficient operation of the device in accordance with the technical-exploitation conditions attached hereto. The guarantee covers constructional and material defects of devices. The following guarantee is valid within the European Union.

The guarantee covers free repair or free replacement within **24 months** from the date of a purchase. The following guarantee does not exclude, limit, nor suspend the powers of a buyer.

Exclusions:

The guarantee does not cover defects arising as a result of:

- mechanical forces, debris etc.,
- transformations,
- constructional changes,
- activities connected with maintenance and cleaning of the devices,
- accidents,
- natural disasters, chemical and atmospheric factors,
- improper storing,
- unauthorized replacement or repair,
- improper installation of the device.

Guarantee claims shall be refused thereat.

The realization of a client's rights shall happen by the repair or free replacement of the defective device, removal of other defects of the device, the term „repair“ does not cover the activities provided in the manual (maintenance / cleaning), that is considered the users responsibility.

The complaint shall be considered within 30 days from the day the product is delivered to the producer or the seller.

Decisions made by DALAP GmbH connected with the guarantee claims are considered final.

CAUTION!

Connecting with the electric network should be carried out by professional electrician with SEP qualifications! Before any work is started the fan should be disconnected from the electrical supply! The electrical installation should have a switch with the distance between the contacts poles no less than 3 mm. The fan must be earthed!. The inverse flow of gases to the room from an open chimney hole or other devices such as open fires need to be avoided. Fans should not be used in rooms having high levels of humidity or as anti-explosion fans. The producer reserves the right to introduce constructional changes, arising from continual technical progress.

USE

TURBINE M are circle section centrifugal fans and are used in intake/exhaust ventilation ducting systems. TURBINE M fans effectively remove bad air, humidity and unpleasant odors. They support gravity ventilation in a variety of different locations such as: bathrooms, kitchens, bedrooms, offices, toilets and public toilets, restaurants, smoking rooms, laundries, shops, garages etc. TURBINE M fans can be used with FAR P/Speed controllers.

CONSTRUCTION

TURBINE M fans consist of:

- inductive, asynchronous, single phase motor S-1 rated with continuous operation, with starting capacitor, waterproof rating is IP X4. All motors are characterized by silent working in relation to its efficiency,
- backward curve impellers,
- housing is made of galvanized, or steel sheet (depending on needs), corrosion-proof and resist mechanical damages.

Static and dynamic weighted turbine guarantees unfailing constancy.

OPERATION / INSPECTION

TURBINE M fans do not require frequent and detailed inspections (annually is OK) - depending on the condition where the fan is installed more regular inspections may be needed. They are designed for continuous operation. Once a year the fan needs to be disassembled and cleaned.

INSTALLATION

TURBINE M fans are designed to duct installation.

After a fan is unpacked, you should check:

- the condition of electrical connections in junction box (cuts, insulation breaks etc.),
- the condition of a fan's casing (dents, deformations) - the fan blades should not scrape the tunnel,
- if the technical data on the information plate corresponds to the parameters of a given electrical installation.

CAUTION! Turn off the electrical supply to the area where the fan is to be installed! The electrical installation must be performed by professionals with the required qualifications!

The installation of the fan:

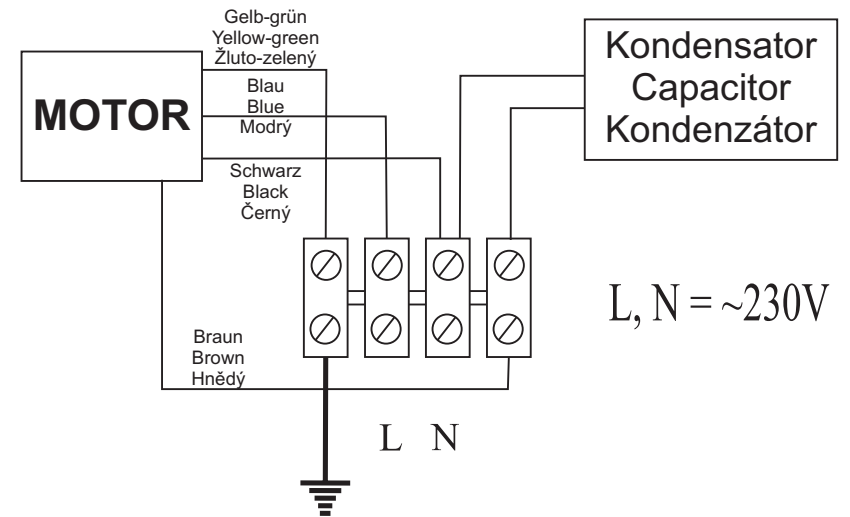
1. Prepare electrical connections.
2. Place the fan in its mounting place in the ducting.
3. Mark the fixing points for the screws.
4. Drill the holes.
5. Replace the fan back in its mounting place in the ducting.
6. Screw in place.

MAINTENANCE

In order to remove dust/dirt and other impurities from the fan, please follow these directions:

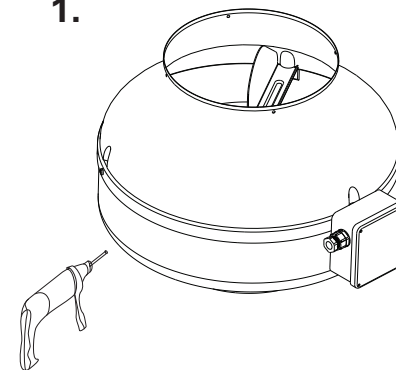
1. Disconnect the fan from power supply.
2. Disassemble the fan from the ducting.
3. Wash all the dirty parts with a wet cloth with a small amount of detergent. (Do not get the motor wet!)
4. Dry all cleaned parts.
5. Re-assemble the fan back in the ducting.
6. Re-connect the fan to the power supply.

Anschluss-Schema / Connection scheme / Schéma zapojení

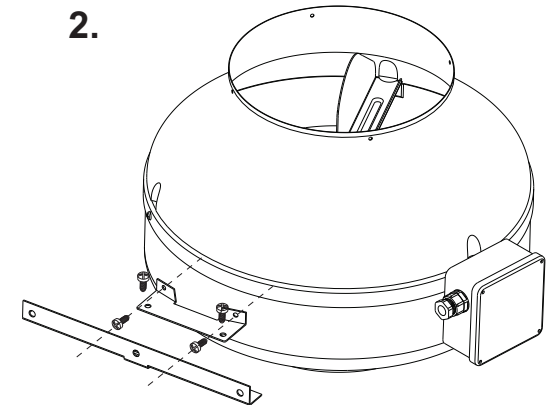


Montage des Halters / Mounting the holder / Uchycení držáku

1.



2.



1. Bohren Sie die Montagelöcher in das Lüfter-Gehäuse so, dass sie mit der Position der Löcher im Halter übereinstimmen.

1. Drill the assembly holes in a fan's casing in accordance with the placement of the brackets holes.

1. Vyvrtejte montážní otvory v krytu ventilátoru tak, aby odpovídaly umístění otvorů držáku.

2. Schrauben Sie einen Teil eines Halters an das Gehäuse des Lüfters. Anschließend befestigen Sie den zweiten Teil an der Wand oder einer anderen geeignete Stelle. Verbinden Sie die beiden Teile des Halters miteinander.

2. Screw one part of the bracket to fan's casing. Next, screw the second part to a wall, or other surface. Screw the two brackets together.

2. Na kryt ventilátoru přišroubujte jednu část držáku. Druhou upevněte na zeď nebo jiné místo. Spojte obě části dohromady.

VERWENDUNG

TURBINE M Lüfter sind mit ihrem kreisförmigen Querschnitt für den Einbau in Rohrleitungen konzipiert. TURBINE M Lüfter entfernen effektiv schlechte Luft, Feuchtigkeit und unangenehme Gerüche. Sie sind für die kontinuierliche Belüftung von Bädern, Küchen, Schlafzimmern, Büros, Toiletten, Restaurants, Wäscherein, Geschäften, Garagen, etc. ausgelegt. Der Drehzahlregler FAR P / N – kann an alle TURBINE M Lüfter angeschlossen werden.

AUFBAU

TURBINE M Lüfter bestehen aus:

- Einphasen Induktionsmotor mit Start- Kondensator, Schutzklasse IPX4, geeignet für den Dauerbetrieb S-1 mit sehr geringer Geräusentwicklung in Bezug auf die Effizienz
- Rückwärts gekrümmte Schaufeln
- Korrosionsbeständiges Gehäuse aus verzinktem Blech oder Stahlblech (je nach Bedarf)

Statisch und dynamisch ausbalancierte Turbine für zuverlässige Standfestigkeit des Lüfters.

INSTALLATION

TURBINE M Lüfter sind speziell für den Einbau in Rohrleitungen entwickelt.

Nachdem das Gerät ausgepackt wurde, überprüfen Sie bitte den Zustand des Stromkabels (Schnitte, Schäden an der Isolierung), den Zustand des Gehäuses (Dellen, Verformungen), der Propeller sollte beim Laufen nicht am Gehäuse kratzen. Die technischen Daten auf der Informationsplatte sollten mit den Daten für die elektrische Installation übereinstimmen.

VORSICHT! Schalten Sie den Strom vor der Installation des Ventilators ab. Das Anschließen an das Stromnetz sollte von einem professionellen Elektriker mit den erforderlichen Qualifikationen durchgeführt werden!

SO INSTALLIEREN SIE DEN LÜFTER:

1. Bereiten Sie das Anschlusskabel vor.
2. Platzieren Sie den Lüfter auf dem Lüftungskanal.
3. Zeichnen Sie die Platzierung der Installationslöcher an.
4. Nehmen Sie den Lüfter aus dem Kanal.
5. Bohren Sie die Löcher und setzen Sie Dübel ein.
6. Installieren und befestigen Sie den Lüfter in dem Lüftungskanal.

INSTANDHALTUNG

TURBINE M Lüfter sind pflegeleicht. Die Häufigkeit der Wartungs- und Reinigungsarbeiten ist abhängig vom Standort und den dort herrschenden Luftverhältnissen.

Um Verunreinigungen aus dem Lüfter zu entfernen:

1. Trennen Sie den Lüfter vom elektrischen Netz.
2. Entfernen Sie die Schrauben, um den Lüfter auseinanderbauen zu können.
3. Wischen Sie alle Teile mit einem feuchten Tuch und etwas Spülmittel ab (Achten Sie darauf, dass kein Wasser in den Motor gelangt!)
4. Nach dem Abwischen aller Teile des Lüfters, sollten diese wieder eingebaut werden.
5. Installieren Sie den Lüfter wieder an seinem Bestimmungsort.
6. Verbinden Sie das Gerät wieder mit dem elektrischen Netz.

GARANTIE

Die Dalap GmbH übernimmt die Garantie für den einwandfreien Betrieb des Gerätes bei zweckgemäßem Gebrauch in Übereinstimmung mit den aktuellen technischen Bestimmungen. Die Garantie umfasst alle Mängel, welche auf Konstruktions- oder Materialfehler des gekauften Gerätes zurückzuführen sind. Die folgende Garantieerklärung gilt für das Gebiet der Europäischen Union.

Die Garantie umfasst kostenlosen Ersatz innerhalb von **24 Monaten** ab dem Zeitpunkt des Erwerbs. Die gesetzlich gültigen Rechte des Käufers werden nicht ausgeschlossen oder gemindert.

Ausschluss

Die Garantie gilt nicht für Mängel, die infolge von:

- Mechanischer Kräfteinwirkung, Schmutz,
- Transformationen,
- Baulichen Veränderungen,
- Schäden durch Wartung oder Reinigung des Gerätes,
- Unfälle,
- Naturkatastrophen, chemische und atmosphärische Faktoren,
- unsachgemäße Lagerung,
- unerlaubte Wiedergutmachung
- unsachgemäße Installation des Gerätes.

In diesen Fällen werden die Gewährleistungsansprüche verweigert.

Der Begriff "Wiedergutmachung" bezieht sich ausschließlich auf die Erfüllung der Käuferrechte in Bezug auf Reparatur, kostenlosen Ersatz des defekten Gerätes und die Beseitigung von Mängeln, nicht jedoch auf Schäden, welche durch nicht durchgeführte Wartung oder Reinigung des Gerätes (wie im Handbuch beschrieben) entstehen, da dies in der Verantwortung des Käufers liegt.

Reklamationen sind innerhalb von 30 Tagen ab Erhalt der Ware beim Hersteller oder Verkäufer des Produktes anzuzeigen.

Diese Garantievereinbarung erfolgt auf Grundlage der allgemeinen Geschäftsbedingungen der Dalap GmbH und gilt als bindend.

Vorsicht!

Das Anschließen an das Stromnetz sollte von einem professionellen Elektriker mit SEP Qualifikation durchgeführt werden! Vor der Wartung oder Reinigung des Gerätes muss dieses vom Stromnetz getrennt werden! Bei der Installation sollte auf einen Abstand zwischen den Kontakten von höchstens 3mm zu den Polen im Schalter geachtet werden. Eine komplette Erdung des Gerätes ist nicht erforderlich. Das Hereinströmen von Gasen in den Raum aus Kaminöffnungen oder anderen Feuerstellen ist zu vermeiden. Die Ventilatoren dürfen nicht in Räumen mit erhöhter Feuchtigkeit oder als Geräte zum Explosionsschutz verwendet werden. Der Hersteller behält sich das Recht baulicher und Technischer Veränderungen im Rahmen von konstruktiven Erneuerungen vor.