



TH-1,5 N ČASOVÝ SPÍNAČ S VĽHKOMEROM (HYGROSTATOM)

URČENIE

Časový spínač s vlhkomerom (hygrostatom) je určený pre ovládanie ventilátorov na základe zmien vlhkosti okolitého vzduchu.

OBSAH BALENIA

Časový spínač s vlhkomerom (hygrostatom) - 1 kus;
Návod na montáž a obsluhu - 1 kus;
Skrutky a hmoždiny - 2 sety;
Krabica balenia - 1 kus.

TECHNICKÁ ŠPECIFIKÁCIA

Napájanie - 220 až 240 V / 50 Hz;
Max. zaťaženie - 330 VA;
Max. prúd - 1,5 A;
Celkové rozmery - 162 x 80 x 70 mm;
Váha - 400 g;
Krytie - IP 30;
Prevádzková teplota - 0 až 40 °C;
Klimatická verzia - UHL 4.2 (GOST 15150-69).

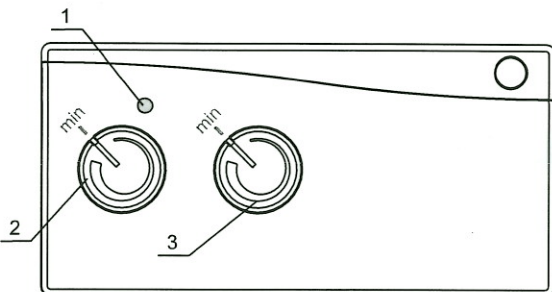
BEZPEČNOSTNÉ POŽIADAVKY

Montáž a údržbu časového spínača s vlhkomerom je možné vykonávať len po odpojení z elektrickej siete. Montáž môže vykonať iba kvalifikovaná osoba v súlade s platnými predpismi a normami. Jednofázová elektrická sieť, ku ktorej sa výrobok pripája, musí spĺňať platné normy.

Časový spínač s vlhkomerom musí byť pripojený v elektrickom obvode zabezpečenom ističom. Pripojenie je potrebné uskutočniť pomocou vypínača. Medzera medzi kontaktmi vypínača na všetkých póloch musí byť najmenej 3 mm.

Pred montážou sa uistite, či časový spínač s vlhkomerom nenesie viditeľné znaky poškodenia alebo, nie sú upchaté vetracie otvory, či sa nevyskytujú v okolí vzduchu korozívne a výbušné prímеси alebo či nie je spínač umiestnený v blízkosti vykurovacích zariadení.

POPIS PREDNÉHO PANELU



1 - Indikátor prevádzky; 2 - Nastavenie času dobehu (2 - 30 min.); 3 - Nastavenie vlhkosti.

ČINNOSŤ

Časový spínač s vlhkomerom (hygrostatom) privedie napätie k pripojenému ventilátoru v prípade, že bol zopnutý externý prepínač (je privedené napätie na svorku LT) alebo po prekročení nastavenej vlhkosti okolitého vzduchu. Po rozopnutí externého spínača alebo po poklese vlhkosti pod nastavenú úroveň dodáva spínač napätie ovládanému ventilátoru ešte po nastavený čas. Až po uplynutí tohto času dochádza k úplnému vypnutiu ventilátoru.

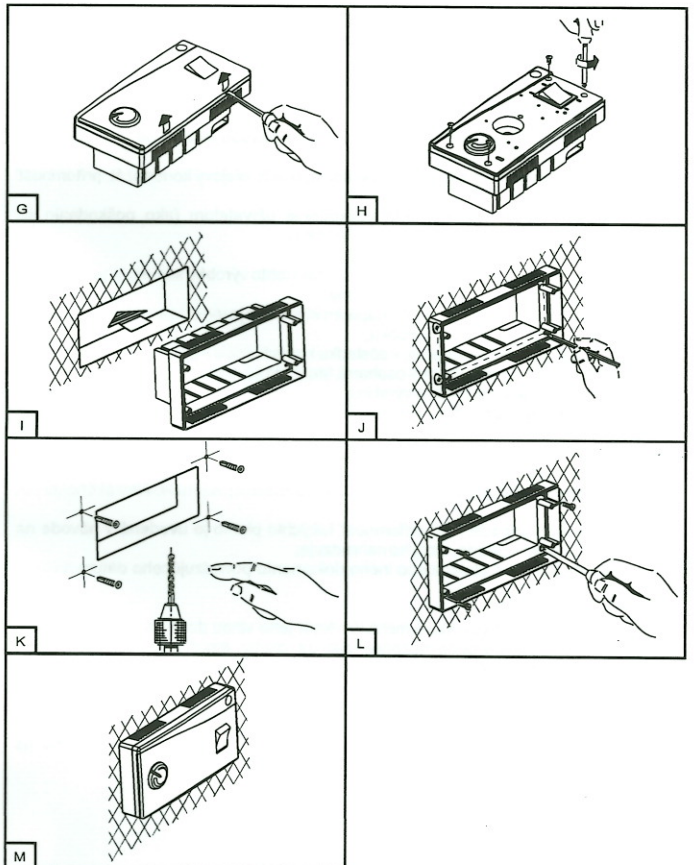
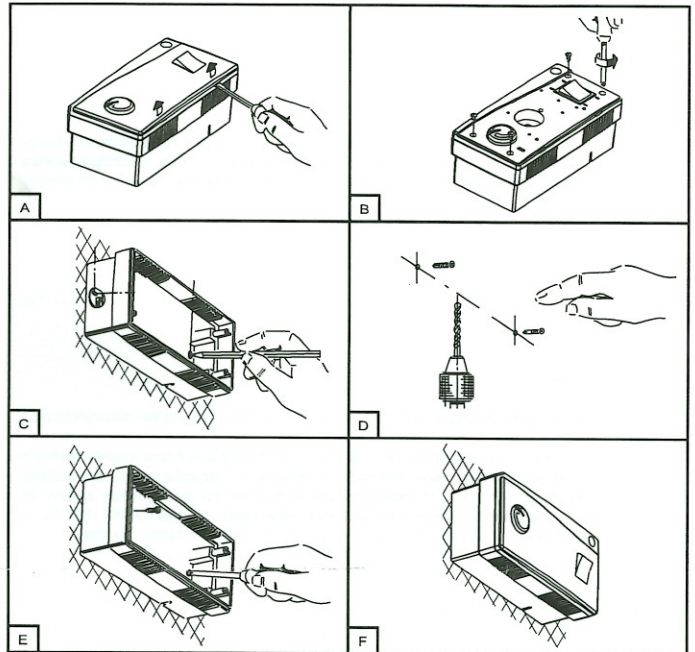
INDIKÁTOR PREVÁDZKY

Ak je ventilátor v prevádzke, indikátor svieti. Ak došlo k rozopnutiu externého prepínača alebo poklesu vlhkosti pod nastavenú úroveň a ventilátor dobieha po nastavený čas, indikátor bliká v intervale 1 sekunda. Pokiaľ je ventilátor mimo prevádzky, indikátor bliká každých 5 sekúnd.

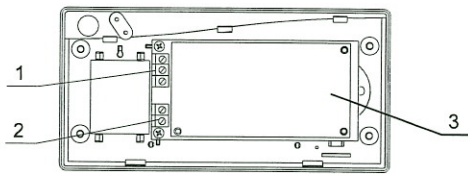
Indikátor prevádzky spĺňa aj funkciu ochrany pred poškodením časového spínača. V prípade, že prúdové zaťaženie neprekračuje hranicu 1,5 A, indikátor svieti na zeleno. V prípade, že prúdové zaťaženie prekročí hranicu 1,5 A, indikátor bude svietiť na červeno. S takýmto zaťažením sa však podstatne znižuje životnosť časového spínača. Ak dôjde k prekročeniu hranice 1,9 A, indikátor bude blikáť na červeno každých 5 sekúnd a dôjde k automatickému odpojeniu pripojeného ventilátoru. V takomto prípade odpojte napájanie a vymeňte ventilátor za iný, s prúdovým zaťažením nižším ako 1,5 A.

MONTÁŽ

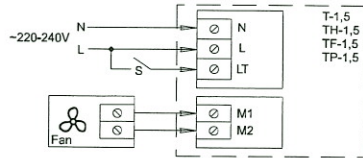
Časový spínač s vlhkomerom (hygrostatom) je možné namontovať na povrch, do sadrokartónu alebo pod omietku. Postup montáže na povrch je znázornený na obrázkoch A až F. Postup montáže pod povrch je zobrazený na obrázkoch



ZAPOJENIE DO ELEKTRICKEJ SIETE



- 1 - Svorkovnica pre pripojenie napájania
2 - Svorkovnica pre pripojenie ventilátoru
3 - Plošný spoj časového spínača



S - externý prepínač

Odmontujte predný panel, tak ako to bolo znázornené pri montáži na obrázkoch A a B. Vodiče prestrčte cez priechodky do vnútra krabičky časového spínača. Odizolujte konce vodičov v dĺžke 7 - 8 mm. Zapojte podľa schémy zapojenia. Namontujte naspäť predný panel.

PRAVIDLÁ SKLADOVANIA

Ventilátor skladujte vo vetranej miestnosti pri teplote od +5 °C do + 40 °C, pri relatívnej vlhkosti vzduchu menej ako 80 % (pri T = +25 °C) v balení výrobcu.

ZÁRUKA VÝROBCU

Ventilátor bol vyrobený spoločnosťou JSC "Ventilation Systems" (ďalej len ako výrobca).

Kúpou tohto výrobku užívateľ potvrdzuje, že je oboznámený a súhlasí s podmienkami používania, skladovania, prepravy, montáže, nastavenia, zavedenia do prevádzky, opravy a záruky tohto výrobku. Výrobca garantuje prevádzku bez závady počas 24 mesiacov od dňa zakúpenia výrobku v maloobchodnej sieti za podmienky dodržania požiadaviek uvedených v tomto návode. V prípade zistenia poruchy výrobku počas trvania záručnej doby ma užívateľ právo na bezplatné naprawy nedostatkov výrobku uskutočnením záručnej opravy. Záručná oprava spočíva v uskutočnení prác potrebných pre odstránenie nedostatkov výrobku. Odstránenie nedostatkov sa uskutočňuje výmenou alebo opravou výrobku alebo komponentov tohto výrobku. **POZOR!** Pri reklamácii musí zákazník predložiť návod alebo iný doklad, ktorý ho nahradzuje a peňažný doklad s uvedením dátumom predaja, ktorý potvrdzuje kúpu ventilátora. Typ výrobku musí zodpovedať typu uvedenom v návode. Pre vykonanie záručnej opravy sa obracajte na spoločnosť, od ktorej ste výrobok zakúpili. V prípade, že nie je možné uskutočniť záručnú opravu v spoločnosti, kde ste ventilátor zakúpili, táto spoločnosť Vám je povinná poskytnúť potrebné informácie pre obdržanie týchto služieb.

Záruka výrobcu sa nevzťahuje na nižšie uvedené prípady:

- nedodanie kompletného výrobku na reklamáciu, vrátane častí demontovaných užívateľom;
- výrobok nezodpovedá typu uvedenom na balení a v návode alebo inom doklade, ktorý ho nahradzuje;
- ak nebola vykonávaná pravidelná údržba (špina, prach, olejový kondenzát, prítomnosť cudzích predmetov);
- výrobok nesie znaky mechanického poškodenia užívateľom (ako poškodenie sa nerátajú úpravy potrebné pre namontovanie výrobku);
- zmena konštrukcie výrobku;
- výmeny alebo používania komponentov (súčiastok) tohto výrobku samostatne;
- používanie výrobku na účely iné, ako je určený;
- zapojenie výrobku do elektrickej siete s napätím iným ako je uvedené v návode;
- uskutočnenie neodbornej opravy výrobku;
- napätových skokov v elektrickej sieti, v dôsledku ktorých došlo k poškodeniu výrobku;
- uskutočnenie opravy výrobku tretími osobami, ktoré nie sú splnomocnené výrobcu;
- uplynutie záručnej doby používania výrobku;
- porušenie stanovených pravidiel prepravy výrobku, ktoré zabezpečujú ochranu výrobku pred poškodením, pokazením alebo zničením;
- porušenie pravidiel skladovania výrobku;
- uskutočnenia protiprávnych činov tretími osobami voči výrobku;
- nepredvídateľné okolnosti (požiar, povodeň, zemetrasenie, vojenské činy akéhokoľvek charakteru);
- chýbanie plomb, v prípade, keď prítomnosť takýchto plomb je uvedená v návode na použitie alebo na inom doklade, ktorý ho nahradzuje;
- chýbanie pokladničného bloku alebo iného dokumentu potvrdzujúceho dátum nákupu ventilátora;

Výrobca zodpovedá za chyby, ktoré mohli vzniknúť jeho vinou do momentu odovzdania výrobku spotrebiteľovi. Výrobca nezodpovedá za chyby, ktoré vznikli po odovzdaní výrobku spotrebiteľovi v dôsledku porušenia pravidiel správnej prepravy, skladovania, montáže a prevádzky výrobku.

Výrobca nezodpovedá za škody na zdraví a majetku spôsobené porušením pravidiel správnej prepravy, skladovania, montáže, údržby a prevádzky výrobku, použitím výrobku na iné účely ako je určený alebo nedodržaním upozornení uvedených v návode na používanie alebo na výrobku.