



Infra-red remote control for ceiling fans
Infrarot-Fernbedienung für Deckenventilatoren
Télécommande à infrarouge pour ventilateurs de plafond
Telecomando agli infrarossi per ventilatori da soffitto
Infraroodbediening op afstand voor plafondventilatoren
Control remoto infrarrojo para ventiladores de techo
Telecomando com infra-vermelhos para ventoinhas de tecto
Fjernkontroll med infrarød sensor for takvifter
Infraröd fjärrkontroll för takfläktar
Kattotuulettimien infrapunakauko-ohjain
Infrarød fjernbetjening for loft ventilatorer
Podczzerwone zdalne sterowanie dla wentylatorów sufitowych
Дистанционное управление на инфракрасных лучах для потолочных вентиляторов
Инфрарчервоне дистанційне керування стельовими вентиляторами
Ventilaatorite infrapuna kaugjuhtimisseade
Infrasarkanā tālvadības pults griestu ventilatoriem
Lubų ventiliatorių infraraudonųjų spindulių valdymas
Infracervený diaľkový ovládač pre stropné ventilátory
Infracervené dálkové ovládání stropních ventilátorů
Infrardeëi daljinski upravljalnik za stropne ventilatorje
Infracrveni daljinski upravljač za stropne ventilatore
Infravörös távirányító, mennyezeti ventilátorokhoz
Дистанционно управление за таванни вентилятори с инфрарчервен лъч.
Telecomandă cu infraroșu pentru ventilatoare de tavan
Τηλεχειριστήριο με υπέρυθρες ακτίνες για ανεμιστήρες οροφής
Tavan vantilatörleri için enfrarujlu uzaktan kumanda



GB **Safety Tips:**

CAUTION!: Read these instructions carefully, as incorrect wire connections will damage receiver unit.

CAUTION!: Before making any electrical connections, ensure the supply is isolated at the fuse or breaker protecting the circuit to be worked on. Double check the supply is isolated.

NOTE : This remote control is suitable for connection to both types of wiring systems used with Westinghouse ceiling fans. Refer to ceiling fan instructions for choice of wiring connections.

D **Sicherheitshinweise:**

VORSICHT!: Lesen Sie diese Anleitung sorgfältig durch, da falsche elektrische Verbindungen zu Schäden an der Empfängereinheit führen.

VORSICHT!: Vergewissern Sie sich, dass die verwendeten Kabel an der Sicherung bzw. am Unterbrecher isoliert sind und somit den zu bearbeitenden Stromkreis schützen. Prüfen Sie die Isolierung mehrmals.

HINWEIS: Diese Fernbedienung ist für die Verwendung an beiden der mit den Deckenventilatoren von Westinghouse verwendeten Verkabelungsarten geeignet. Die Kabelverbindungen hängen von der jeweiligen Einbauvariante des Deckenventilators ab (siehe Installationsanleitung für Deckenventilator).

F **Récautions :**

ATTENTION ! Veuillez lire ces instructions bien attentivement car un raccordement incorrect endommagerait le récepteur.

ATTENTION ! Avant d'effectuer tout raccordement électrique, assurez-vous que le circuit d'alimentation électrique sur lequel vous travaillez est isolé au niveau du fusible ou du coupe-circuit. Vérifiez à nouveau si le circuit est isolé.

REMARQUE : Cette télécommande convient à deux types de systèmes de raccordement utilisés avec les ventilateurs de plafond Westinghouse. Afin de choisir le type de raccordement approprié, veuillez vous reporter aux Instructions d'installation pour le ventilateur de plafond.

I **Note sulla sicurezza:**

ATTENZIONE: leggere attentamente queste istruzioni. Un cablaggio inadeguato arrecherà danni al ricevitore.

ATTENZIONE: prima di effettuare il collegamento elettrico, assicurarsi di aver isolato l'alimentatore in corrispondenza del fusibile o dell'interruttore automatico per proteggere il circuito su cui si deve intervenire. Verificare che l'isolamento dell'alimentatore sia adeguato.

NOTA: questo comando a distanza è compatibile per il collegamento dei due tipi di cablaggio utilizzati nei ventilatori a soffitto Westinghouse. Consultare le istruzioni di installazione del ventilatore a soffitto per scegliere il tipo di collegamento appropriato.

NL **Veiligheidstips:**

OPGELET! Lees deze instructies aandachtig, want verkeerde draadverbindingen kunnen de ontvanger beschadigen.

OPGELET! Voordat u elektrische verbindingen legt, moet u controleren of de voeding geïsoleerd is bij de zekering of stroomonderbreker die het circuit beschermt waaraan wordt gewerkt. Controleer tweemaal of de voeding geïsoleerd is.

NB: Deze afstandsbediening kan worden aangesloten op de twee soorten bedrading die met de plafondventilatoren van Westinghouse worden gebruikt. Raadpleeg de instructies voor de plafondventilator om de bedringsaansluitingen te kiezen.

E **Consejos de seguridad:**

¡ADVERTENCIA! Lea estas instrucciones detenidamente ya que el receptor se dañará si la conexión de los cables es incorrecta.

¡ADVERTENCIA! Antes de hacer cualquier conexión eléctrica, asegúrese de aislar el suministro de energía al fusible o cortacircuito que protege el circuito en el que va a trabajar. Verifique nuevamente para comprobar que ha aislado el suministro de energía.

NOTA: Esta unidad de control remoto es compatible con ambos tipos de sistemas de cableado utilizados con ventiladores de techo Westinghouse. Consulte las instrucciones para el ventilador de techo para seleccionar la conexión de cableado.

P **Conselhos de Segurança:**

CUIDADO: Leia cuidadosamente estas instruções, uma vez que uma ligação incorrecta dos fios danificará a unidade do receptor.

CUIDADO!: Antes de fazer quaisquer instalações eléctricas, certifique-se que a alimentação está isolada no fusível ou no disjuntor protegendo o circuito em que trabalha. Volte a verificar se alimentação está isolada.

NOTA: Este telecomando é adequado para ligação aos dois tipos de instalação usados com as ventoinhas de tecto Westinghouse. Consulte as instruções da ventoinha de tecto para escolher a instalação.

N **Sikkerhet:**

FORSIKTIG!: Les instruksjonene nøye, ettersom feilkoplinger vil skade fjernkontrollens mottakerdel.

FORSIKTIG!: Før noen av ledningene koples, forsikre deg om at strømforsyningen er frakoblet ved sikringen eller kretsbyteren, slik at det ikke er strøm på den kretsen det arbeides på. Dobbeltsjekk at strømforsyningen er koplet fra nettet.

MERKNAD: Denne fjernkontrollen kan koples til begge ledningssystemene som følger med Westinghouse takvifter. Se i takvifteinstruksjonene for valg av ledningskoplinger.

5 **Säkerhetsanvisningar:**

VARNING! Läs dessa anvisningar noggrant eftersom felaktiga anslutningar skadar mottagarenheten.

VARNING! Innan du gör några elektriska anslutningar, var säker på att spänningskällan är frånskild vid säkringen eller strömbrytaren som skyddar den strömkrets som arbetet skall utföras på. Kontrollera ännu en gång att spänningskällan har isolerats.

OBS! Denna fjärrkontroll lämpar sig för anslutning till båda typerna av kopplingssystem som används för Westinghouse takfläktar. Se Anvisningarna för takfläkt för val av trådanslutningar.

FIN **Turvallisuusvinkkejä:**

VAROITUS! Lue nämä ohjeet huolellisesti, sillä johtojen väärä kytkeminen vahingoittaa vastaanotinta.

VAROITUS! Varmista ennen sähkökytkentöjen tekemistä, että piiri, jonka parissa työskennellään, on virtalähteen eristävän sulakkeen tai virrankatkaisimen suojaama. Varmista uudelleen, että virtalähde on eristetty.

HUOMAUTUS! Kauko-ohjain voidaan kytkeä Westinghouse-kattotuulettimissa käytettävään kummankin tyyppiseen kytkentäjärjestelmään. Katso kytkentävaihtoehdot kattotuulettimen käyttöohjeista.

DK **Sikkerhedsanvisninger:**

FORSIGTIGT: Læs denne vejledning omhyggeligt, da ukorrekt ledningstilslutning kan beskadige modtagerenhed.

FORSIGTIGT: Før der foretages elektriske tilslutninger skal man sikre, at strømmen er isoleret ved sikring eller afbryder beskyttende den strømkreds, som man skal arbejde med. Double check at strømforsyning er isoleret.

BEMÆRK: Denne fjernbetjening kan anvendes for tilslutning til begge typer af ledningssystemer brugt med Westinghouse loftventilatorer. Se loftventilatorens brugsvejledning for at vælge den rigtige ledningstilslutning.

PL **Rady dotyczące bezpieczeństwa:**

UWAGA! Przeczytaj te instrukcje uważnie, ponieważ nieodpowiednie połączenia przewodów uszkodzi aparat odbiorczy.

UWAGA! Zanim wykonasz jakiegokolwiek elektryczne połączenie upewnij się, że dopływ prądu jest odizolowany przy bezpiecznikach lub automatycznych wyłącznikach chroniąc w ten sposób obwody elektryczne, z którymi będziesz pracować. Upewnij się jeszcze raz, że dopływ prądu jest odizolowany.

UWAGA: To zdalne sterowanie nadaje się do połączeń z oboma typami systemów łączenia przewodów, używanymi w wentylatorach firmy Westinghouse. Aby wybrać typ połączenia przewodów, należy się zapoznać z instrukcją obsługi wentylatora.

RUS

Правила техники безопасности:

ОСТОРОЖНО! Необходимо внимательно прочесть данные инструкции, поскольку неправильное электрическое подключение приведет к повреждению приемного устройства.

ОСТОРОЖНО! Перед тем, как приступить к подключению к электросети, необходимо убедиться в том, что подача тока изолирована на главной цепи или ответвлении, и что цепь, на которой выполняются действия, защищена. Еще раз проверить, изолирована ли подача тока.

ЗАМЕЧАНИЕ: Дистанционное управление подходит для обоих типов систем подключения, используемых с вентиляторами фирмы Westinghouse. См. Инструкции к вентилятору, позволяющие выбрать системы подключения.

UA

Поради з техніки безпеки:

ПОПЕРЕДЖЕННЯ: Уважно ознайомтесь із цими вказівками, оскільки невірне підключення провідників пошкодить приймальний пристрій.

ПОПЕРЕДЖЕННЯ: Перед здійсненням будь-яких електричних підключень переконайтеся у тому, що електричний ланцюг, над яким необхідно виконати роботи, є ізольованим від мережі на ділянці плавких за побігачів або автоматичних перемикачів. Перевірте знов, чи відсічено мережу живлення.

ПРИМІТКА: Дана система дистанційного керування є придатною для підключення до систем, що мають систему підключення обох типів, що використовуються із стельовими вентиляторами Westinghouse. Для вибору системи підключення див. інструкцію до стельового вентилятора.

EST **Ohutusnõuanded:**

ETTEVAATUST! Lugege antud juhiseid hoolikalt, sest ebakorrektnel juhiteme ühendamine võib kahjustada vastuvõtjat.

ETTEVAATUST! Enne mis tahes elektriliste ühenduste tegemist veenduge, et elektritoide on isoleeritud kaitsmest või vastava vooluringi kaitselülitist. Kontrollige mitu korda, et toide oleks isoleeritud.

MÄRKUS: Antud kaugjuhtimiseseade on sobiv mõlemat tüüpi Westinghouse ventilatorite puhul kasutatud juhtmesüsteemidega. Juhtmesüsteemi valiku puhul vaadake ventilatorite paigaldusjuhendit.

LV **Drošības padomi:**

UZMANĪBU! Uzmanīgi izlasiet šīs instrukcijas, jo nepareizi vadu savienojumi bojās uztvērēja ierīci.

UZMANĪBU! Pirms jebkādu elektrisku savienojumu izveidošanas, nodrošiniet, ka ķēdei, pie kā tiks strādāts, strāvas piegāde ir izolēta pie drošinātāja vai kronšteina. Pārbaudiet divreiz, vai strāvas padeve ir izolēta.

PIEZĪME: Šī tālvadība ir piemērota savienojumiem ar abu veidu elektroinstalācijas sistēmām, kas izmantotas Westinghouse griestu ventilatoriem. Skatiet griestu ventilatora instrukcijas par elektroinstalācijas savienojumu izvēli.

LT **Saugumo patarimai:**

DĖMESIO! Atidžiai perskaitykite šias instrukcijas, nes netinkamai sujungti laidai gali sugadinti imtuvo bloką.

DĖMESIO! Prieš sujunginėdami elektrą, įsitinkinkite, kad ji išjungta ties tvarkomos grandinės saugikliu arba srovės išjungikliu. Dukart patikrinkite, kad tiekimas išjungtas.

PASTABA. Šis nuotolinis valdymas tinka sujungti abiejų tipų laidų sistemoms, naudojamoms su „Westinghouse“ lubų ventiliatoriais. Perskaitykite lubų ventiliatoriaus instrukcijas – pasirinksite laidų jungtis.

SK **Bezpečnostné rady:**

UPOZORNENIE! Pozorne si prečítajte tieto inštrukcie, pretože nesprávne zapojenie vodičov spôsobí poškodenie prijímača.

UPOZORNENIE! Pred vytváraním akýchkoľvek elektrických pripojení sa uistite, že prívod prúdu je prerušený na poistke alebo ističi chrániacom príslušný obvod. Dvakrát skontrolujte odpojenie prívodu prúdu.

POZNÁMKA: Tento diaľkový ovládač je vhodný na pripojenie k obom typom elektroinštalácie stropných ventilátorov Westinghouse. V inštrukciách k stropnému ventilátoru sa nachádzajú informácie, ktoré vám pomôžu s výberom spôsobu zapojenia vodičov.

CZ **Bezpečnostní tipy:**

POZOR! Přečtěte si pozorně tyto pokyny, protože nesprávné zapojení vodičů zničí jednotku přijímače.

POZOR! Než provedete elektrické zapojení, zkontrolujte, zda je napájení izolováno u pojistky nebo jističe a zda je obvod, na kterém se bude pracovat, odpojen. Izolaci napájení zkontrolujte dvakrát.

POZNÁMKA: Toto dálkové ovládání je vhodné k zapojení s oběma typy systémů propojení používanými se stropními ventilátory Westinghouse. Pro výběr systému elektrického zapojení se informujte v pokynech.

SLO **Varnostni napotki:**

POZOR! Ta navodila skrbno preberite, saj nepravilno prikljuèevanje žic poškoduje sprejemnik.

POZOR! Pred kakršnimikoli opravili na elektrièni napeljavi (prikljuèevanje) se preprièajte, da je napajanje izkljuèeno z varovalko ali prekinjevalom. Dvakrat preverite, da je napajanje resnièno izkljuèeno.

OPOMBA: Ta daljinski upravljalnik je primeren za prikljuèitev na obe vrsti sistemov ožičenja pri Westinghouse stropnih ventilatorjih. V navodilih za stropni ventilator poišèite informacije o prikljuèkih ožičenja.

HR **Sigurnosne napomene**

OPREZ! Pažljivo pročitajte ove upute, jer pogrešno spajanje žica može oštetiti prijemni uređaj.

OPREZ! Prije svakog električnog spajanja, provjerite je li izolirano napajanje pri osiguraču ili prekidaču kruga na kojem ćete raditi. Dvaput provjerite je li napajanje izolirano.

NAPOMENA: Ovaj daljinski upravljač podesan je za spajanje na oba tipa sustava ožičenja koji su u uporabi na Westinghouse stropnim ventilatorima. Za odabir spajanja ožičenja pogledajte upute za stropni ventilator.

H **Biztonságtechnikai tanácsok:**

FIGYELEM!: Olvassa el körültekintően ezeket az utasításokat, mert a helytelen elektromos bekötések miatt a vevőegység károsodhat.

FIGYELEM!: Mielőtt bármilyen elektromos bekötést végezne, győződjön meg róla, hogy az elektromos tápfeszültség az adott áramkör biztosítékánál illetve megszakítójánál le legyen választva! Ellenőrizze kétszeresen, hogy a tápfeszültség le legyen választva!

MEGJEGYZÉS: Ez a távirányító a Westinghouse mennyezeti ventilátorokhoz használt mindkét fajta bekötési rendszerhez csatlakoztatható. A használt vezetékcsatlakozókhoz lásd a mennyezeti ventilátor használati utasítását.

BG **Съвети за безопасност:**

ВНИМАНИЕ! Моля четете внимателно тези инструкции, тъй като неправилното свързване на жиците ще повреди уреда.

ВНИМАНИЕ! Преди да започнете да правите свързването на жиците за електричество, моля изключете веригата върху която ще работите от контакта или бушона. Проверете още веднъж дали захранването е прекъснато.

ЗАБЕЛЕЖКА: Това дистанционно управление е подходящо и за двата типа системи за електрически монтаж на таванни вентилатори на фирмата “Уестингхаус”. За избор на електромонтаж, моля вижте инструкциите на таванния вентилатор.

RO **Măsuri de protecție:**

ATENȚIUNE! Citiți și urmați aceste instrucțiuni cu atenție, deoarece o conectare greșită a firelor va duce la defectarea receptorului.

ATENȚIUNE! Înainte de a face orice conectare electrică, trebuie să vă convingeți că circuitul este întrerupt de la siguranțe sau de la disjunctor, pentru a proteja circuitul pe care se lucrează. Verificați din nou dacă izolația electrică este în bună stare.

NOTĂ: Telecomanda poate fi folosită pentru conectare la ambele tipuri de sisteme de cablaj care se folosesc cu ventilatoarele de tavan Westinghouse. Consultați manualul de instrucțiuni al ventilatorului de tavan cu privire la alegerea de conexiune a cablajului de ales.

GR

Συμβουλές ασφαλείας:

ΠΡΟΣΟΧΗ! Διαβάστε όλες τις οδηγίες προσεκτικά, καθώς οι λανθασμένες συνδέσεις καλωδίων θα προκαλέσουν βλάβη στη μονάδα δέκτη.

ΠΡΟΣΟΧΗ! Πριν προβείτε σε οποιαδήποτε ηλεκτρική σύνδεση, βεβαιωθείτε ότι η ηλεκτρική παροχή στο κύκλωμα στο οποίο θα εργαστείτε είναι απομονωμένη στην ασφάλεια ή στον ασφαλειοδιακόπτη. Επιβεβαιώστε και πάλι ότι η παροχή είναι απομονωμένη.

ΣΗΜΕΙΩΣΗ: Αυτό το τηλεχειριστήριο είναι κατάλληλο για σύνδεση και στα δύο συστήματα καλωδίωσης που χρησιμοποιούνται στους ανεμιστήρες οροφής της Westinghouse. Αναφερθείτε στις οδηγίες ανεμιστήρων οροφής για την επιλογή συνδέσεων καλωδίων.

TR

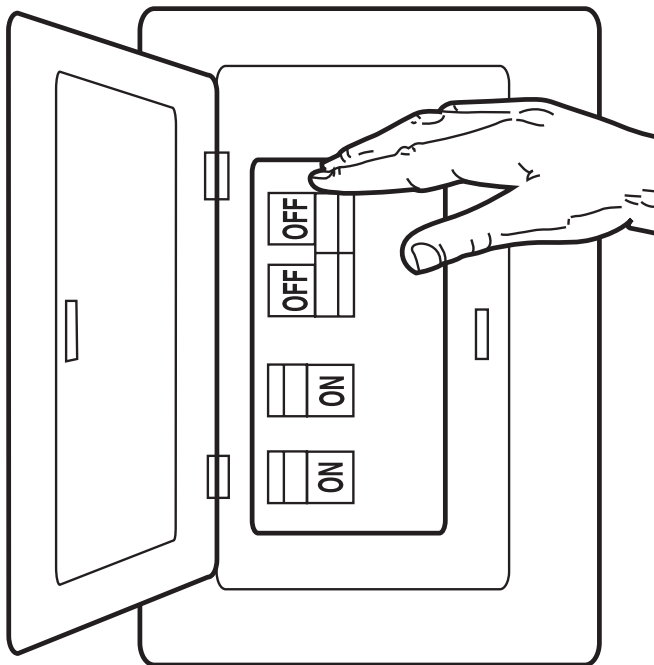
Güvenlik önlemleri

UYARI: Yanlış herhangi bir bağlantı alıcı ünitesine zarar verebileceği için bu talimatları dikkatle okuyun.

UYARI: Herhangi bir elektrik bağlantısı yapmadan önce üzerinde çalışılacak devreyi koruyan sigorta ya da şalterdeki canlı hattın izole edildiğinde emin olun. Canlı hattın izole olup olmadığını ikinci kez kontrol edin.

NOT: Bu uzaktan kumanda Westinghouse tavan pervaneleriyle kullanılan her iki bağlantı sisteminde kullanılmaya uygundur. Bağlantı seçimini yaparken Tavan pervanesi talimatlarına başvurun.

1



GB Turn off power at fuse box to avoid possible electrical shock.

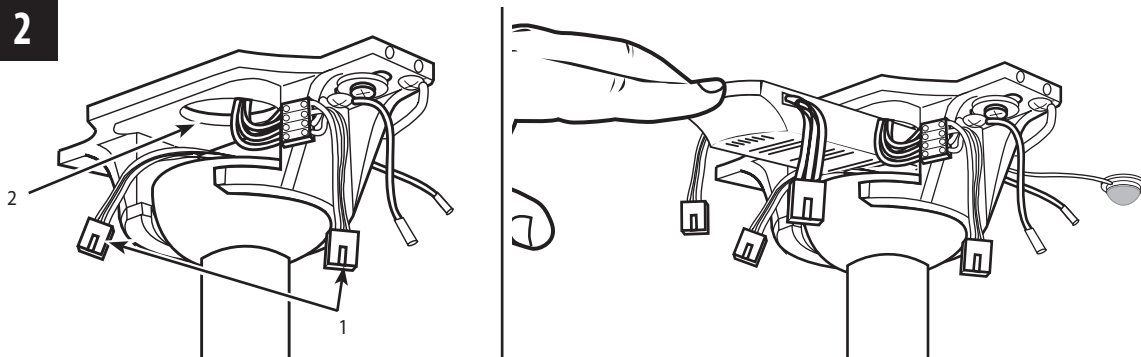
D Stromzufuhr am Sicherungskasten unterbrechen, um einen Stromschlag zu vermeiden.

F Mettez l'interrupteur de la boîte à fusibles en position « OFF » afin d'éviter le risque d'électrocution.

I Disattivare l'alimentazione alla scatola dei fusibili per evitare il rischio di scossa elettrica.

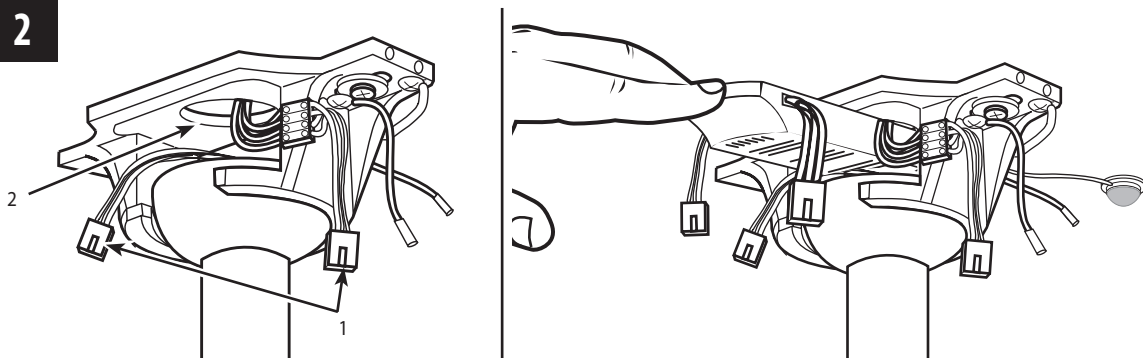
NL Schakel de stroom uit aan de zekeringendoos om de kans op een elektrische schok te voorkomen.

- E Apague la alimentación en la caja de fusibles para evitar la posibilidad de descarga eléctrica.
- P Desligue a corrente na caixa do disjuntor para evitar um possível choque eléctrico.
- N Slå av strømmen ved sikringsboksen for å unngå risiko for elektriske støt.
- S Stäng av elektriciteten vid säkringsdosan för att undvika elektriska stötar.
- FIN Katkaise virta sulaketaulusta mahdollisen sähköiskun välttämiseksi.
- DK Sluk for strømmen ved sikringstavlen for at forhindre risiko for elektrisk stød.
- PL Wyłącz prąd w skrzynce bezpiecznikowej, aby uniknąć możliwości porażenia prądem.
- RUS Во избежание удара током, следует отключить блок предохранителей.
- UA З метою запобігання ураженню електричним струмом вимкніть подачу електроенергії у блоці запобіжників.
- EST Lülitage elekter kaitsekapist välja, et vältida võimalikku elektrišokki.
- LV Izslēdziet strāvu pie drošinātāju kārbas, lai izvairītos no iespējama elektriskās strāvas trieciena.
- LT Išjunkite elektrą saugiklių dėžėje – išvengsite elektros šoko.
- SK Vypnite prúd v poistkovej skrini, aby ste zabránili prípadnému elektrickému úderu.
- CZ V pojistkové skříně vypněte elektřinu, aby se zamezilo možnému zranění elektrickým proudem.
- SLO V okrovu z varovalkami prekinite napajanje in tako preprečite možnost električnega udara.
- HR Izvadite osigurače kako biste izbjegli opasnost od strujnog udara.
- H Az áramütés elkerülése érdekében a biztosítékkal kapcsolja le az áramellátást.
- BG За да избегнете токов удар прекъснете електрозахранването от таблото с предпазителите.
- RO Pt. a evita electrocutarea scoateti siguranta din tabloul retelei electrice.
- GR Κλείστε το ρεύμα στον ηλεκτρικό πίνακα για να αποφύγετε πιθανή ηλεκτροπληξία.
- TR Elektrik çarpması ihtimaline karşı cereyanı sigorta kutusundan kesin.



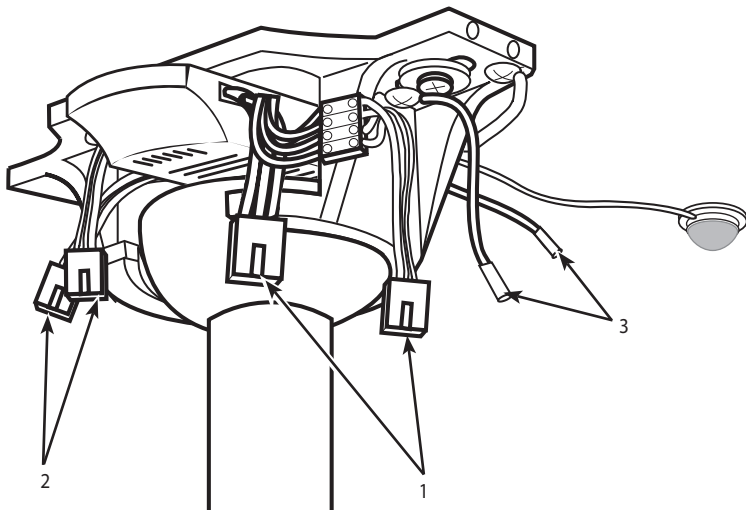
- GB** After hanging fan onto the mounting bracket, make sure plug connectors from the ceiling fan and terminal block (1) are moved away from the space located above the downrod ball (2). Slide the remote receiver into the space above the downrod ball as shown.
- D** Nach dem Befestigen des Ventilators an der Decke darauf achten, dass die Steckverbindungen vom Deckenventilator und Anschlussblock (1) nicht über der Sicherungskugel (2) hängen. Die Empfängereinheit in den Raum über der Sicherungskugel schieben (siehe Abbildung).
- F** Après avoir accroché le ventilateur au support de montage, veillez à retirer les connecteurs provenant du ventilateur de plafond et du bloc de connexions (1) de l'espace qui se situe au-dessus de la balle de la tige inférieure (2). Faites glisser le récepteur à distance dans l'espace au-dessus de la balle de la tige inférieure comme illustré.
- I** Dopo aver sospeso il ventilatore sulla staffa, verificare che i connettori della presa del ventilatore e il blocchetto dei terminali (1) siano stati allontanati dallo spazio sopra la sfera dell'asta di prolunga (2). Far scorrere il ricevitore telecomandato nello spazio sopra questa sfera, nel modo illustrato.
- NL** Wanneer de ventilator aan de plafondbeugel gehangen is moeten de stekkers van de plafondventilator en het kroonsteentje (1) uit de ruimte boven de stangkogel (2) gehaald worden. Schuif de ontvanger in de ruimte boven de stangkogel (zie illustratie).

- E** Luego de montar el ventilador sobre la pieza de fijación, asegúrese de que los enchufes conectores del ventilador de techo y el bloque de terminales (1) queden separados del espacio ubicado sobre la bola de la varilla vertical (2). Deslice el receptor remoto en el espacio encima la bola de la varilla vertical tal como se indica.
- P** Depois de pendurar a ventoinha no suporte de montagem, certifique-se que os conectores da tomada da ventoinha de tecto e do bloco terminal (1) são retirados do espaço que se encontra por cima da esfera do tubo metálico (2). Deslize o receptor do telecomando receptor para o espaço por cima da esfera do tubo metálico, da forma que é mostrada.
- N** Etter at viften er hengt på braketten, sørg for at strømkontaktene fra viften og koblingsklemmen (1) er flyttet vekk fra området over senkestangens kule (2). Før fjernkontrollmottakeren inn i rommet over senkestangens kule som vist.
- S** Sedan du hängt fläkten på monteringshållaren, försäkra dig om att stickkontaktarna från takfläkten och anslutningsplinten (1) flyttas bort från utrymmet ovanför stångkulan (2). Skjut in fjärrmottagaren i utrymmet ovanför stångkulan enligt bild.
- FIN** Kun olet ripustanut tuulettimen kiinnittimeen, varmista, että tuulettimestä ja riviliittimestä tulevat pistokeliittimet (1) siirretään pois tangon pallon (2) yläpuolella olevasta tilasta. Työnnä kauko-ohjaimen vastaanotin tangon pallon päällä olevaan tilaan kuvassa näytetyllä tavalla.
- DK** Efter ophængning af ventilator i monteringsholder, sørg for at stik fra loftventilator og klemmerække (1) er flyttet væk fra rummet oven over hængestangens kugle (2). Flyt fjernmodtager ind i rummet oven over hængestangens kugle som vist.
- PL** Po zawieszeniu wentylatora na wsporniku upewnij się, że łączniki wtykowe od wentylatora sufitowego i łączówki (1) są usunięte z przestrzeni leżącej nad kulą pręta (2). Wsuń odbiornik zdalnego sterowania w przestrzeń nad kulą pręta tak, jak pokazane jest na rysunku.
- RUS** Подвесив вентилятор на кронштейн, следует убедиться в том, что штепсели вентилятора и распределительной коробки (1) убраны из пространства, расположенного над шариком стержня (2). Поместить дистанционное приемное устройство в пространство над шариком стержня, как показано на рисунке.
- UA** Після підвішування вентилятора на монтажний кронштейн переконайтесь у тому, що штекерні з'єднувачі від стельового вентилятора та клемної колодки (1) відведено від зони над кулею кріпильного штоку (2). Пересуньте дистанційний приймач у зону над кулею штоку, як вказано на ілюстрації.



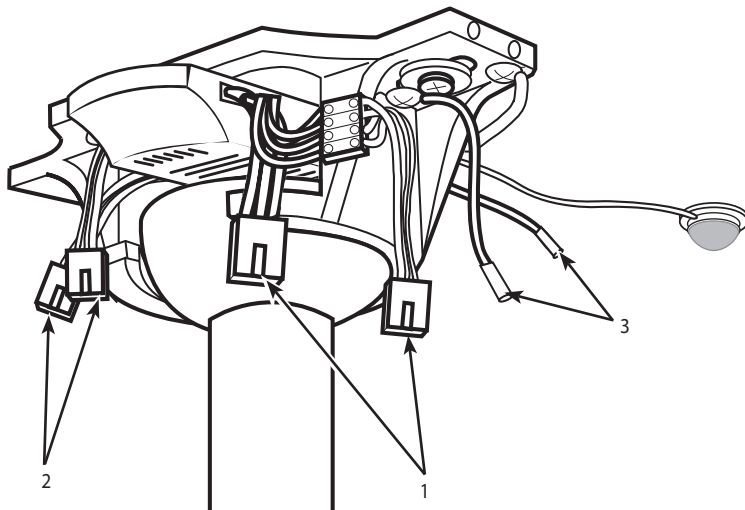
- EST** Pārast ventilatori paigalduskronšteiniļe riputamist veenduge, et ventilatori ja klemmploki (1) pistikud oleksid nihutatud eemale ūmaral riputusvarda alusel (2) mārigitud kohast. Libistage kaugjuhtimisseadme vastuvõtja vastavale kohale riputusvarda ūmaral alusel, nagu pildil nādatud.
- LV** Pēc ventilatora pieākēšanas piestiprināšanas kronšteinaļm drošiniet, lai tapu konektori no griestu ventilatora un galējā bloka (1) tiek pārvietoti prom no zonas virs stieņa uz leju lodes (2). Ieslidiniet tālvadības uztvērēju vietā virs stieņa uz leju lodes, kā parādīts.
- LT** Pakabinę ventilatorių ant tvirtinimo rēmo, įsitinkinkite, kad jungtys iš ventilatoriaus ir gnybtų bloko (1) patraukti į šalį nuo srities, esančios virš strypo rutulėlio (2). Nuslinkite nuotolinį imtuvą į plotą virš strypo rutulėlio taip, kaip parodyta.
- SK** Po zavesení ventilátora na montážny držiak skontrolujte, či sa prípojky zo stropného ventilátora a svorkovnice (1) nachádzajú mimo priestoru nachádzajúceho sa nad guľou závesnej tyče (2). Zasuňte prijímač do priestoru nad guľou závesnej tyče podľa obrázka.
- CZ** Po zavěšení ventilátoru na montážní konzolu zkontrolujte, zda jsou konektory ze stropního ventilátoru a ze svorkovnice (1) přesunuty mimo prostor umístěný nad závěsnou tyčí (2). Přesuňte snímač signálu dálkového ovladače do prostoru nad závěsnou tyčí, jak je uvedeno na obrázku.

- SLO Ko ventilator visi na stropni plošèi, morajo biti konektorji iz stropnega ventilatorja in prikljuènega dela (1) odstranjeni iz obmoèja nad kroglo (2) na viseèi cevi. Potisnite daljinski sprejemnik v prostor nad kroglo viseèe cevi, kot je prikazano na sliki.
- HR Nakon vješanja stropnog ventilatora na ploèu za postavljanje, pazite da utikaè konektora sa stropnog ventilatora i priključnica (1) budu odmaknuti od prostora iznad kuglice noseće cijevi (2). Daljinski prijammnik kliznite na mjesto iznad kuglice noseće cijevi kako je prikazano.
- H A ventilátornak a rögzítõlapra történõ felfüggesztése után ügyeljen rá, hogy a mennyezeti ventilátor csatlakozódugói és az (1) sorkapocs el legyen távolítva a függesztõrúd gömbje fölötti (2) területrõl. Az ábrán látható módon a távirányítõ vevõegységét csúsztassa be a függesztõrúd gömbje fölötti szabad térbe.
- BG След като окачите вентилатора на монтажната скоба, моля разположете щивтовите контакти на таванния вентилатор и терминалния блок (1) далеч от пространството над сферичния елемент на вертикалната електроинсталационна тръба (2). Следвайки указанията с приплъзване вкарайте приемника на дистанционното управление в пространството над сферичния елемент на вертикалната електроинсталационна тръба.
- RO După ce ați atârnat ventilatorul pe consola de montare, verificați dacã ștecãrele ventilatorului de tavan si a blocului terminal (1) sunt date într-o parte din spațiul de deasupra barei de susținere (2). Glisați receptorul telecomandei în spațiul de deasupra bilei de la bara de susținere, după cum se indicã ca în ilustrație.
- GR Αφού κρεμάσετε τον ανεμιστήρα στη βάση στήριξης, βεβαιωθείτε ότι τα βύσματα σύνδεσης από τον ανεμιστήρα οροφής και το συγκρότημα τερματικών (1) έχουν απομακρυνθεί από το χώρο που βρίσκεται πάνω από τη σφαίρα της βέργας ανάρτησης (2). Γλιστρήστε τον απομακρυσμένο δέκτη μέσα στο χώρο πάνω από τη σφαίρα της βέργας ανάρτησης όπως φαίνεται.
- TR Pervaneyi bağılantı plakasına astiktan sonra, tavan vantilatörü ve terminal bloğundan (1) gelen fişlerin Askı çubuğuna topunun (2) üstünde bulunan boşluktan uzağa çekilmiş olduğuna emin olunuz. Şekilde görüldüğü gibi uzaktan kumanda alıcısını Askı çubuğuna topunun üstündeki boşluğa kaydırınız.



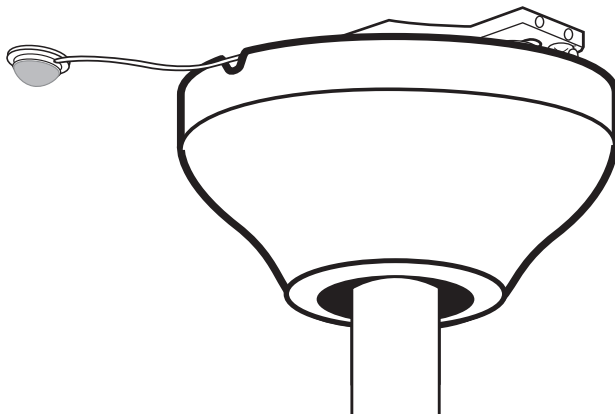
- GB** While fan is hanging on bracket, plug 4-pole connector from the mounting bracket into the 4-pole plug connector from the remote receiver (1). Plug the 4-pole plug connector from the remote receiver into the 4-pole plug connector from the fan (2). Attach the ground wire (3) from the downrod to the mounting bracket.
- D** Während der Ventilator an der Halterung hängt, den 4-poligen Anschluss der Deckenplatte mit der 4-poligen Steckverbindung der Fernbedienung (1) verbinden. Die 4-polige Steckverbindung der Empfängereinheit mit der 4-poligen Steckverbindung des Ventilators (2) verbinden. Das Erdungskabel (3) vom Hängerohr mit der Deckenplatte verbinden.
- F** Lorsque le ventilateur est suspendu sur le support de montage, branchez le connecteur à 4 pôles du support de montage dans la prise 4 pôles de la télécommande (1). Branchez le connecteur 4 pôles de la télécommande à la prise 4 pôles du ventilateur (2). Attachez le fil de mise à la terre (3) de la tige inférieure au support de montage.
- I** Mentre il ventilatore è appeso alla staffa, inserire il connettore della presa a 4 lamelle della staffa di montaggio nel rispettivo connettore della presa del ricevitore telecomandato (1). Inserire il connettore della presa a 4 lamelle del ricevitore telecomandato nel rispettivo connettore della presa del ventilatore (2). Collegare il filo di massa (3) dell'asta di prolunga alla staffa di montaggio.

- NL** Terwijl de ventilator aan de beugel hangt, steekt u de 4-polige connector van de montagebeugel in de 4-polige stekker van de ontvanger op afstand (1). Steek de 4-polige stekker van de ontvanger op afstand in de 4-polige stekker van de ventilator (2). Bevestig de aarddraad (3) van de stang aan de montagebeugel.
- E** Mientras el ventilador cuelga de la pieza de fijación, enchufe el enchufe conector de 4 polos de la pieza de fijación en el enchufe conector de 4 polos del receptor remoto (1). Enchufe el enchufe conector de 4 polos del receptor remoto en el enchufe conector de 4 polos del ventilador (2). Conecte el cable de tierra (3) de la varilla vertical al soporte de montaje.
- P** Quando a ventoinha estiver no suporte, ligue o conector de 4-polos do suporte de montagem no conector da tomada de 4-polos do receptor do comando (1). Ligue o conector de tomada de 4-polos do receptor do comando no conector da tomada de 4-polos da ventoinha (2). Ligue o fio de terra (3) do tubo metálico ao suporte de montagem.
- N** När viften henger på monteringsbraketten, plugg 4-pols kontakten fra monteringsbraketten inn i 4-pols pluggen fra fjernkontrollen (1). Plugg 4-pols pluggkontakten fra fjernkontrollen inn i 4-pols pluggkontakten fra viften (2). Koble jordledningen (3) fra senkestangen til monteringsbraketten.
- S** Medan fläkten hänger på hållaren, plugga in 4-polskontakten från monteringshållaren i 4-polskontakten från fjärrmottagaren (1). Sätt in 4-polskontakten från fjärrmottagaren i 4-polskontakten från fläkten (2). Anslut jordledningen (3) från stängen till monteringshållaren.
- FIN** Kytke kiinnittimestä tuleva 4-napainen liitin kauko-ohjaimesta (1) tulevaan 4-napaiseen pistokeliitimeen tuulettimen roikkuessa kiinnittimessä. Kytke kauko-ohjaimen vastaanottimesta tuleva 4-napainen pistokeliitin tuulettimesta (2) tulevaan 4-napaiseen pistokeliitimeen. Kytke maajohdin (3) tangosta kiinnittimeen.
- DK** Mens ventilatoren er ophængt i holder, tilslut 4-stik kontakt fra monteringsholderen til 4-stik kontakt fra fjernmodtageren (1). Tilslut 4-stik kontakt fra fjernmodtageren til 4-stik kontakt fra ventilatoren (2). Tilslut jordledningen (3) fra hængestangen til monteringsholderen.
- PL** W czasie, gdy wentylator wisi na wsporniku, podłącz 4-biegunowy łącznik wtykowy ze wspornika do 4-biegunowego łącznika wtykowego z odbiornika zdalnego sterowania (1). Podłącz 4-biegunowy łącznik wtykowy z odbiornika zdalnego sterowania do 4-biegunowego łącznika wtykowego z wentylatora (2). Przyłącz przewód uziomowy (3) z pręta do wspornika.
- RUS** Подвесив вентилятор на консоль, вставить 4-полюсный соединитель кронштейна в розетку 4-полюсного соединителя дистанционного приемного устройства (1). Вставить 4-полюсный соединитель дистанционного приемного устройства в 4-полюсный соединитель вентилятора (2). Прикрепить заземляющий провод (3) стержня к кронштейну.



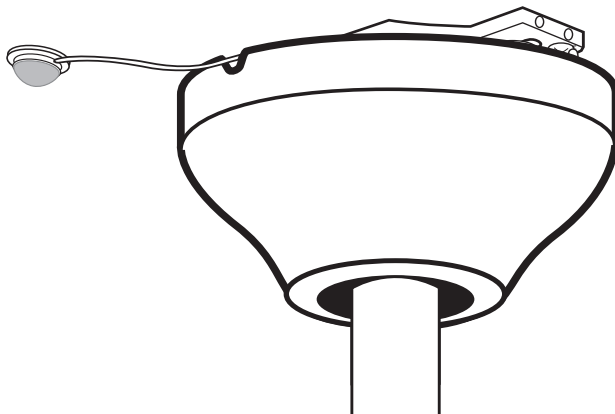
- UA** Коли вентилятор підвішено на кронштейні, підключить 4-полюсний з'єднувач від монтажного кронштейну до 4-полюсного з'єднувача від дистанційного приймача (1). Підключить 4-полюсний штекерний з'єднувач від дистанційного приймача до 4-полюсного штекерного з'єднувача від вентилятора (2). Приєднайте провідник заземлення (3) від штока до монтажного кронштейну.
- EST** Kui ventilator on kronsheinile riputatud, lülitage paigalduskronsheinile 4-pooluselise pistik kaugjuhtimisseadme vastuvõtja (1) 4-pooluselisse kontakti. Lülitage kaugjuhtimisseadme vastuvõtja 4-pooluselise pistik ventilatori 4-pooluselisse kontakti (2). Kinnitage riputusvarda maandusjuhe (3) paigalduskronsheinile.
- LV** Kamēr ventilators karājas uz kronsheina, iespraudiet 4 polu konektoru no piestiprināšanas kronsheina 4 polu konektorā no tālvadības uztvērēja (1). Iespraudiet 4 polu spraudņa konektoru no tālvadības uztvērēja 4 polu spraudņa konektorā uz ventilatora (2). Pievienojiet iezemējuma vadu (3) no stieņa uz leju piestiprināšanas kronsheina.
- LT** Kai ventilatorius laikosi ant rėmo, įkiškite keturkampę jungtį iš tvirtinimo rėmo į keturkampę jungtį iš nuotolinio imtuvo (1). Įkiškite keturkampę jungtį iš nuotolinio imtuvo į keturkampę jungtį iš ventilatoriaus (2). Prijunkite įžeminimo laidą (3) iš strypo prie tvirtinimo rėmo.

- SK** Nechajte ventilátor visieť na držiaku, zapojte 4-polovú prípojku z nosného držiaka do 4-pólovej prípojky z prijímača (1). Zapojte 4-polovú prípojku z prijímača do 4-pólovej prípojky z ventilátora (2). Pripevnite uzemňovací vodič (3) zo závesnej tyče k montážnemu držiaku.
- CZ** S ventilátorem zavěšeným v držáku zastrčte 4-pólový konektor z montážního držáku do 4-pólové zásuvky dálkového přijímače (1). Připojte 4-pólový konektor z dálkového přijímače k 4-pólovému konektoru ventilátoru (2). Připojte zemnicí vodič (3) z tyče k nosnému držáku.
- SLO** Medtem ko ventilator visi na plošèi, prikljuèite 4-polni konektor iz stropne plošèe v 4-polni konektor daljinskega sprejemnika (1). Prikljuèite 4-polni konektor iz daljinskega sprejemnika v 4-polni konektor iz ventilatorja (2). Prikljuèite ozemljitveni kabel (3) iz viseèe cevi na stropno plošèo.
- HR** Dok ventilator visi na nosaèu, utaknite 4-polni konektor iz nosaèa u 4-polni konektor prijemnika za daljinsko upravljanje (1). Utaknite nosaèa 4-polni konektor prijemnika za daljinsko upravljanje u 4-polni konektor iz ventilatora (2). Prièvrstite žicu za uzemljenje (3) s noseèe cijevi na ploèu za prièvršèivanje.
- H** Miközben a ventilátor a keretnél fogva lóg, dugja a rögzítökeret 4-pólusú csatlakozóját a távirányító jelfogadó egységének (1) 4-pólusú csatlakozójába. A távirányító jelfogadó egységének 4-pólusú csatlakozóját dugja a ventilátor (2) 4-pólusú csatlakozójába. Csatlakoztassa a (3) földelő vezetékét a függesztörúdtól a rögzítökerethez.
- BG** След като окачите вентилатора на монтажната скоба включете 4-полюсния щекер от монтажната скоба в 4-полюсния контакт на приемника на дистанционното управление (1). Включете 4-полюсния щекер на дистанционното управление в 4-полюсния контакт на вентилатора (2). Свържете заземяващия проводник (3) от вертикалната електроинсталационна тръба с монтажната скоба.
- RO** Cu ventilatorul atârând de consolă, introduceți ștecărul cu 4 borne a consolei de montare în priză cu 4 borne a receptorului de telecomandă (1). Introduceți ștecărul cu 4 borne a receptorului telecomandei în priză cu 4 borne a ventilatorului (2). Atașați firul de pământ (3) de la bara de susținere la consola de montare.
- GR** Ενώ ο ανεμιστήρας κρέμεται από τη βάση, συνδέστε ένα τετραπολικό συνδετήρα από τη βάση στηρίξης στο τετραπολικό βύσμα σύνδεσης από τον απομακρυσμένο δέκτη (1). Συνδέστε το τετραπολικό βύσμα σύνδεσης από τον απομακρυσμένο δέκτη στο τετραπολικό βύσμα σύνδεσης από τον ανεμιστήρα (2). Συνδέστε το καλώδιο γείωσης (3) από τη βέργα ανάρτησης στη βάση στηρίξης.
- TR** Pervane kelepçede asılı dururken 4 kutuplu bağlantılı kelepçeden çıkarıp uzaktan alıcının 4 kutuplu fiş bağlantısına takın (1). 4 kutuplu fiş bağlantısını uzaktan alıcının içinden çıkarıp pervanenin 4 kutuplu fiş bağlantısına takın (2). Toprak hattı kablosunu (3) asma çubuğundan kelepçeye bağlayın.



- GB** NOTE: When raising the canopy, make sure sensor wire is placed into the cut out notch on the top edge of the canopy. If your canopy does not have a cut out notch, be sure to use caution when attaching the canopy as the edge of the canopy may cause the sensor wire to be cut.
- D** HINWEIS: Achten Sie beim Anheben des Gehäuses darauf, dass das Sensorkabel innerhalb der Kerbe an der oberen Kante der Abdeckung verläuft. Falls die Abdeckung Ihres Ventilators keine Kerbe hat, gehen Sie bei der Anbringung des Gehäuses vorsichtig vor, damit das Sensorkabel nicht durch die Kerbe der Abdeckung beschädigt wird.
- F** REMARQUE : En élevant la garniture, vérifiez que le fil du capteur est positionné dans la fente située au bord de la garniture. Si la garniture n'a pas de fente, prenez garde en fixant la garniture car le bord de la garniture risque de couper le fil du capteur.
- I** NOTA: quando si solleva la calotta, sincerarsi che il filo del sensore sia inserito nell'intaglio sul bordo della calotta stessa. Se la calotta non presenta un intaglio, prestare attenzione durante la sua installazione poiché il suo bordo tagliente potrebbe recidere il filo del sensore.
- NL** NB: Let er bij het omhoog brengen van de plafondkap op dat de sensordraad in de uitsparing of inkeping in de bovenrand van de plafondkap komt te zitten. Als uw plafondkap geen uitsparing of inkeping heeft, moet u voorzichtig zijn bij het bevestigen ervan omdat de rand van de plafondkap de sensordraad kan doorsnijden.

- E** NOTA: Al levantar el dosel, asegúrese de que el cable del sensor esté colocado dentro de la muesca recortada en el borde superior del dosel. Si su dosel no tiene una muesca recortada, tenga cuidado al fijar el dosel porque el borde del dosel podría cortar el cable del sensor.
- P** NOTA: Quando levantar a campânula, certifique-se que o fio do sensor fica colocado no encaixe recortado na ponta superior da campânula. Se a campânula não tiver um encaixe recortado, tenha cuidado quando ligar a campânula, uma vez que a extremidade da campânula pode cortar o fio do sensor.
- N** MERKNAD: När canopyenheten heves, sørg for at sensor-ledningen plasseres i det innskjærte hakket i canopyenhetens overkant. Hvis canopyenheten ikke har et innskjært hakk, må du passe på at ikke sensor-ledningen kuttes av kanten på canopyenheten når den festes.
- S** OBS!: När du höjer armaturkåpan, var säker på att sensorledningen placeras i urtaget i kanten på kåpan. Om din armaturkåpa inte har ett urtag måste du vara försiktig när du fäster kåpan eftersom kanten på kåpan skulle kunna skära av sensorledningen.
- FIN** HUOMAUTUS: Kun nostat kupua, varmista, että anturin johto on asetettu kuvun yläreunassa olevaan loveen. Jos kuvussa ei ole lovea, varo kupua kiinnittäessäsi, ettei kuvun reuna leikkaa johtoa poikki.
- DK** BEMÆRK: Sørg for at sensorledning er placeret i indskæringen på øverste kant af skærmen, når skærmen hejses op. Hvis din skærm ikke har en indskæring, sørg for at der passes på, når skærmen monteres, så skærmens kant ikke afskærer sensorledningen.
- PL** UWAGA: Przy podnoszeniu klosza należy się upewnić, że przewód czujnika umieszczony jest w nacięciu znajdującym się na górnej krawędzi klosza. Jeśli klosz nie ma nacięcia, należy być bardzo ostrożnym przy przymocowywaniu klosza, aby krawędź klosza nie przecięła przewodu czujnika.
- RUS** ЗАМЕЧАНИЕ: Когда вы поднимаете консоль, убедитесь, что провод датчика помещен в выемку на верхнем краю консоли. Если у вашей консоли нет выемки, соблюдайте осторожность, когда фиксируете ее, так как край консоли может разрезать провод датчика.



- UA** ПРИМІТКА: При підведенні розетки переконайтеся, що кабель чутливого елемента розташовано в пазу верхнього краю розетки. Якщо розетка не має пазу, необхідно бути обережним при приєднанні розетки, оскільки край розетки може передавити дрiт чутливого елемента.
- EST** MÄRKUS: Kuplit tõstes vaadake, et sensori juhe oleks kupli ülaservas asuvas soones. Kui teie kuplil pole sellist soont, siis paigaldage juhe kupli ülaserva ettevaatlikult, et kuppel seda pooleks ei lõikaks.
- LV** PIEZĪME: Paceļot kupolu, pārliecinieties, vai sensora vads ir ievietots ierobā, kas atrodas kupola augšmalā. Ja kupolam nav ieroba, piestipriniet to ļoti uzmanīgi, jo ar kupola malu var pārgriezt sensora vadu.
- LT** PASTABA. Keldami kupolą įsitikinkite, jog jutiklio laidai yra įdėti į išpjautą griovelį ant viršutinės kupolo briaunos. Jei kupolo briaunoje griovelis neišpjautas, tvirtindami kupolą elkitės itin atsargiai, kadangi jo briauna gali nupjauti jutiklio laidą.
- SK** POZNÁMKA: Pri zvyšovaní baldachýnu sa uistite, že drôt senzora je uložený v drážke na hornej hrane baldachýnu. Ak baldachýn nemá drážku, buďte opatrní pri pripevňovaní baldachýnu, nakoľko hrana baldachýnu môže spôsobiť prerezanie drôtu senzora.

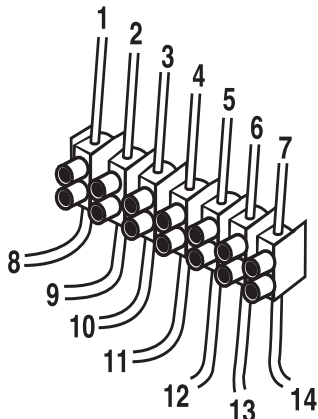
- CZ** POZNÁMKA: Po zvednutí ochranného krytu dejte pozor, aby byl kabel snímače umístěn ve výřezu horní hrany krytu. Pokud na vašem krytu není výřez, při připevňování krytu postupujte velmi opatrně, aby se kabel snímače nepoškodil o hranu krytu.
- SLO** OPOMBA: Kadar napnete senčnik, se prepričajte, da je kabel senzorja položen v zarezo na vrhnjem robu senčnika. Če senčnik nima zareze, bodite previdni pri njegovi namestitvi, ker se kabel senzorja zaradi ostrega roba lahko poškoduje.
- HR** NAPOMENA: Pazite da nakon podizanja kućišta pazite da kabel osjetnika postavite u urez na gornjem rubu kućišta. Ako na kućištu nema ureza, pri postavljanju kućišta budite oprezni jer rub kućišta može prerezati kabel osjetnika.
- H** MEGJEGYZÉS: A fedőburkolat felemelésekor győződjön meg arról, hogy a szenzorhuzal a fedőburkolat felső peremén lévő illesztősíbe illeszkedik. Ha a fedőburkolatán nincs illesztősí, feltétlenül óvatossággal járjon el a fedőburkolat illesztésekor, mivel a fedőburkolat pereme az érzékelő huzal átvágását okozhatja.
- BG** ЗАБЕЛЕЖКА: Когато повдигате розетката, проверявайте дали жицата на сензора е поставена в специалния прорез на горния ръб на розетката. Ако Вашата розетка няма прорез трябва да внимавате когато инсталирате розетката, защото нейният ръб може да среже жицата на сензора.
- RO** Notă: Atunci când ridicați capacul carcasei, încredințați-vă că sârma sensorului este plasată în canelura tăiată în marginea superioară a capacului carcasei. Dacă însă în cazul dvs. capacul carcasei nu are această canelură, să procedați cu o deosebită atenție atunci când atașați capacul carcasei, pentru a vă încredința ca sârma sensorului să nu fie tăiată de marginea capacului carcasei.
- GR** ΣΗΜΕΙΩΣΗ: Όταν ανυψώνετε το θόλο, σιγουρευτείτε ότι το σύρμα του αισθητήρα έχει τεθεί στην εγκοπή στο πάνω μέρος του θόλου. Εάν ο θόλος σας δεν έχει εγκοπή, δώστε προσοχή όταν συνδέετε το θόλο διότι το άκρο του θόλου μπορεί να κόψει το σύρμα του αισθητήρα.
- TR** NOT: Tavan kapağını yukarı kaldırırken, uzaktan kumanda algılayıcısının kablosu kapağın kenarında yapılmış olan çentiğin içine yerleşmeli. Eğer sizin tavan kapağınızda çentik yoksa kapağı takarken dikkatli olun kapağın kenarı algılayıcı kablosunu kesmesin.

- GB** NOTE: If your ceiling fan is not equipped with connector plugs as used in step 3, carefully cut off plugs provided on the receiver unit and wire this unit as shown in the following step. NOTE: For this type of installation, you will need to purchase an 7-way strip connector (not included). NOTE: After wiring is complete, neatly bundle any excess electrical wires and carefully push them into the ceiling fan canopy, making sure to keep electrical connections in tact. Complete the normal ceiling fan installation procedures, following the instructions provided with your ceiling fan.
- D** HINWEIS: Falls Ihr Deckenventilator nicht mit den in Schritt 3 verwendeten Buchsensteckern ausgerüstet ist, schneiden Sie die an der Empfängereinheit befindlichen Stecker sorgfältig ab und stellen Sie die elektrische Verbindung für diese Einheit wie im nächsten Schritt gezeigt her. HINWEIS: Für diese Art des Einbaus benötigen Sie eine 7-fach Steckverbindung (nicht im Lieferumfang enthalten). HINWEIS: Wickeln Sie die überlangen Kabel im Anschluss an die Verkabelung zusammen und stecken Sie sie vorsichtig unter die Abdeckung des Deckenventilators. Vergewissern Sie sich dabei, dass die elektrischen Verbindungen intakt bleiben. Schließen Sie die Installation des Deckenventilators normal ab, indem Sie der Anleitung folgen, die ihrem Deckenventilator beiliegt.
- F** REMARQUE : Si votre ventilateur de plafond n'est pas équipé de connecteurs comme indiqué à l'étape 3, coupez avec précaution les connecteurs fournis avec le récepteur et effectuez les raccordements du récepteur comme indiqué à l'étape suivante. REMARQUE : Pour effectuer ce type d'installation, vous devrez acheter une bande de connexion à 7 positions (non fournie). REMARQUE : Après avoir effectué les raccordements, rangez avec précaution tous les fils électriques restants et poussez-les dans la garniture du ventilateur sans endommager les raccordements électriques. Effectuez l'installation normale du ventilateur de plafond en suivant les instructions fournies avec votre ventilateur de plafond.
- I** NOTA: se il ventilatore a soffitto non è munito della presa a 3 lamelle descritta al passaggio precedente, asportare le prese presenti sul ricevitore e collegare questa unità nel modo descritto al passaggio seguente. NOTA: per questo tipo di installazione, è necessario procurarsi un connettore a 7 vie (non incluso). NOTA: ultimato il cablaggio, avvolgere ordinatamente i cavi elettrici in eccesso e spingerli all'interno della calotta del ventilatore, prestando attenzione a non danneggiare i collegamenti elettrici al suo interno. Completare l'installazione del ventilatore a soffitto secondo le istruzioni fornite.
- NL** NB: Als uw plafondventilator geen stekkers heeft zoals in stap 3 worden gebruikt, snijdt u voorzichtig de stekkers van de ontvanger af en voert u de bedrading uit zoals beschreven in de volgende stap. NB: Voor dit type installatie moet u een stekkerblok met 7 aansluitingen kopen (niet inbegrepen). NB: Na voltooiing van de bedrading bundelt u de overtollige draden samen en duwt u ze voorzichtig in de plafondkap, waarbij u ervoor zorgt dat de elektrische verbindingen intact blijven. Voer de gebruikelijke installatiestappen voor plafondventilatoren uit aan de hand van de instructies voor uw plafondventilator.
- E** NOTA: Si su ventilador de techo no tiene enchufes conectores como los que se utilizan en el paso 3, corte cuidadosamente los enchufes incluidos con el receptor y conecte esta unidad como se indica en el siguiente paso. NOTA: Para este tipo de instalación, necesitará comprar una bornera de conexión de 7 terminales (no incluida). NOTA: Una vez completado el cableado, recoja, enrolle y meta con cuidado el cable eléctrico excedente dentro del dosel del ventilador de techo, asegurándose de que las conexiones eléctricas permanezcan intactas. Complete el procedimiento normal para la instalación del ventilador de techo, siguiendo las instrucciones incluidas con su ventilador de techo.

- P** NOTA: Se a sua ventoinha de tecto não estiver equipada com tomadas do conector usadas no passo 3, retire cuidadosamente as fichas fornecidas com a unidade receptora e ligue esta unidade da forma mostrada no passo seguinte. NOTA: Para este tipo de instalação, precisa de comprar um conector de parafuso de 7 vias (não incluído). NOTA: Depois da instalação estar completa, enrole habilmente quaisquer fios eléctricos em excesso e empurre-os cuidadosamente para dentro da campânula da ventoinha de tecto, certificando-se que os fios eléctricos estão intactos. Complete os procedimentos normais de instalação da ventoinha de tecto seguindo as instruções fornecidas com a sua ventoinha de tecto.
- N** MERKNAD: Hvis takviften ikke er utstyrt med slike pluggkontakter som benyttes i trinn 3, kutt forsiktig av pluggene som følger med fjernkontrollens mottakerdel, og installer enheten som vist i følgende trinn. MERKNAD: For denne typen installering er det nødvendig å kjøpe en 7-polet flatkabelkontakt (ikke inkludert). MERKNAD: Etter koplingen er fullført, pakk overskuddsledninger pent sammen og dytt dem inn under takviftens canopyenhet, og sørg for at alle elektriske koplinger er intakte. Fullfør takviftens normale installeringsprosedyre, ved å følge instruksjonene som medfølger takviften.
- S** OBS!: Om din takfläkt inte är utrustad med stickproppar som används i steg 3, skär försiktigt av kontakterna som medföljer mottagarenheten och anslut denna enhet enligt bild i följande steg. OBS!: För denna typ av installation behöver du köpa en 7-vägs kopplingslist (medföljer ej). OBS!: När kopplingsanslutningen är färdig, samlar ihop eventuellt överflödiga ledningar, bind ihop dem och skjut försiktigt in dem i takfläkstens armaturkåpa. Var säker på att de elektriska anslutningarna inte lossnar. Avsluta det normala förfarandet för takfläktsinstallation genom att följa anvisningarna som medföljer din takfläkt.
- FIN** HUOMAUTUS: Jos tuulettimessa ei ole vaiheessa 3 käytettäviä pistokeliittimiä, leikkaa varovasti vastaanottimessa olevat pistokkeet irti ja kytkte vastaanotin seuraavassa vaiheessa kuvattulla tavalla. HUOMAUTUS: Sinun on ostettava tätä asennustapaa varten 7-napainen kytkentärämsä (ei mukana). HUOMAUTUS: Kun kytkennät on tehty, kerää kaikki ylimääräiset johdot siististi nippuun ja työnnä ne kattotuulettimen kuvun sisään. Varmista, että sähkökytkennät pysyvät kiinni. Suorita normaali kattotuulettimen asennustoimet tuulettimen mukana tulleiden ohjeiden mukaisesti.
- DK** BEMÆRK: Hvis din loftventilator ikke er udstyret med stikkontakter som dem brugt i trin 3, forsigtigt klip af kontakter leveret med modtagerenhet og tilslut enheden som vist i det følgende trin. BEMÆRK: For denne type installation skal man købe en 7-led fladkabelkonnekter (ikke inkluderet). BEMÆRK: Efter ledningstilslutning er fuldført, omhyggeligt bundt sammen overskydende kabler og forsigtigt skub dem ind i loftventilatorens skærm, for at sikre at alle elektriske forbindelser forbliver intakte. Afslut loftventilatorens installation ved at følge installationsvejledning medfølgende med din loftventilator.
- PL** UWAGA: Jeśli Twój wentylator sufitowy nie jest wyposażony w takie złącza wtykowe, jak te używane w punkcie 3, odetnij ostrożnie wtyczki dostarczone na aparacie odbiorczym i dokonaj elektrycznych połączeń tego aparatu tak, jak pokazane jest w następnym punkcie. UWAGA: Dla tego typu instalacji musisz nabyć 7-kierunkowe złącze paskowe (nie załączone). UWAGA: Po połączeniu przewodów zwróć starannie wszelki nadmiar przewodów elektrycznych i wpechnij je ostrożnie w czaszę wentylatora uważając, aby nie przerwać połączeń elektrycznych. Dokończ montowania wentylatora posługując się instrukcjami obsługi wentylatora.
- RUS** ЗАМЕЧАНИЕ: Если ваш вентилятор не оборудован соединителями, используемыми в этапе , следует аккуратно отрезать штепсели, установленные на приемном устройстве и осуществить его подключение, как показано в следующем этапе. ЗАМЕЧАНИЕ: Для такого типа установки следует приобрести планку с 7 зажимами (не поставляется). ЗАМЕЧАНИЕ: Выполнив соединения, следует аккуратно свернуть оставшиеся электрические провода и поместить их внутри консоли вентилятора, не нарушив при этом электрические соединения. Выполнить обычные действия по установке вентилятора, следуя инструкциям, полученным вместе с вентилятором.

- UA** ПРИМІТКА: Якщо ваш стельовий вентилятор не обладнано штекерними з'єднувачами, що зазначені у кроку №3, обережно відріжте штекери, передбачені на приймальному пристрої, та підключіть його, як зазначено у наступному пункті. ПРИМІТКА: Для установки такого типу вам буде потрібно придбати 7-проводникову колодку із затискачами (не входить до комплекту поставки). ПРИМІТКА: Після закінчення підключення провідників акуратно зберіть будь-які надлишки електричних провідників та обережно заштовхніть їх усередину розетки стельової розетки вентилятора, переконавшись, що електричні з'єднання не буде пошкоджено. Завершіть звичайні процедури з встановлення стельового вентилятора згідно з інструкцією до нього.
- EST** MÄRKUS: Kui teie ventilaator ei ole varustatud 3. punktis mainitud pistikutega, lõigake ettevaatlikult saatja pistikud ära ja ühendage see selliselt, nagu kirjeldatud järgmises punktis. MÄRKUS: Seda tüüpi ühenduse puhul vajate te 7-suunalist lintkorrektorit (ei kuulu komplekti). MÄRKUS: Kui juhtmed on ühendatud, koguge hoolikalt kõik liigsed elektrijuhtmed punkti ja lükake need ettevaatlikult ventilaatori katte alla, kadades silmas, et kõik elektrijuhtmed jääksid terviklikuks. Jätkake tavapärase ventilaatori paigaldustoimingutega, juhitudes ventilaatoriga kaasasolevast paigaldusjuhiseist.
- LV** PIEZĪME: Ja jūsu griestu ventilators nav aprīkots ar konektora spraudņiem, kas tiek izmantoti 3. solī, uzmanīgi atveriet komplektācijā iekļautos spraudņus uz uztvērēja ierīces un veiciet elektroinstalāciju šai ierīcei, kā parādīts nākamajā solī. PIEZĪME: Šī veida instalācijai jums būs nepieciešams iegādāties 7 ceļu sloksņu konektoru (nav iekļauts). PIEZĪME: Pēc tam, kad elektroinstalācija ir pabeigta, kārtīgi sasieniet elektriskos vadus un uzmanīgi iebīdīst tos griestu ventilatora pārsegumā, nodrošinot, lai elektriskie savienojumi paliek savienoti. Pabeidziet parastās griestu ventilatora ierīkošanas procedūras, sekojot procedūrām, kas sniegtas kopā ar jūsu griestu ventilatoru.
- LT** PASTABA. Jei Jūsų lubų ventiliatorius neturi jungčių kištukų, naudojamų 3 žingsnyje, atsargiai nupjaukite kištukus, esančius imtuvo bloke, ir sujunkite šį bloką taip, kaip parodyta kitame žingsnyje. PASTABA. Šiam montavimo tipui Jums reikės septynių krypčių jungties (nepriedama). PASTABA. Sujungę laidus, kruopščiai suriškite atliekamus laidus ir atsargiai įkiškite juos į lubų ventiliatoriaus kupolą, įsitikindami, kad nepažeidiate elektros jungčių. Užbaikite normalaus lubų ventiliatoriaus montavimo procedūras, vadovaudamiesi instrukcijomis, pateiktomis su lubų ventiliatoriumi.
- SK** POZNÁMKA: Ak váš stropný ventilátor nie je vybavený prípojkami použitými v kroku 3, opatrne odrežte prípojky nachádzajúce sa na prijímači a zapojte ho podľa nasledujúceho kroku. POZNÁMKA: Pre tento typ inštalácie potrebujete 7-článkový spojovací blok (nie je priložený). POZNÁMKA: Po zapojení vodičov úhľadne zviažte nadbytočné elektrické vodiče a opatrne ich zatlačte do ochranného krytu stropného ventilátora, pričom dajte pozor, aby ste neporušili elektrické pripojenia. Podľa inštrukcií k stropnému ventilátoru dokončíte bežné kroky spojené s inštaláciou stropného ventilátora.
- CZ** POZNÁMKA: Jestliže stropní ventilátor není vybaven konektory popsánymi v kroku 3, pečlivě odstráňte zástrčky jednotky přijímače a jednotku zapojte podle popisu v následujícím kroku. POZNÁMKA: Při tomto typu instalace budete potřebovat páskový konektor se 7 vodiči (není přiložen). POZNÁMKA: Po zapojení sepněte veškeré nadbytečné vodiče a opatrně je zasuněte do horního krytu stropního ventilátoru tak, aby veškerá propojení zůstala nepoškozena. Montáž dokončete postupy běžnými při instalaci stropních ventilátorů. Řiďte se návodem vztahujícím se k vašemu stropnímu ventilátoru.

- SLO** OPOMBA: Èe vaš stropni ventilator ni opremljen s konektorji, ki so opisani v koraku 3, previdno odrežite vgrajene konektorje na sprejemniku in ožičite to napravo, kot je opisano v naslednjem koraku. OPOMBA: Za to vrsto priključevte boste morali nabaviti 7-kratni vtični konektor (ni priložen). OPOMBA: Po končanem ožičenju previdno zvijte odvečne električne žice in jih nežno potisnite v pokrov stropnega ventilatorja. Pri tem ne smete poškodovati električnih priključkov. Stropni ventilator v celoti namestite in pri tem upoštevajte priložena navodila za sestavljanje.
- HR** NAPOMENA: Ako vaš stropni ventilator nije opremljen utičnim konektorima kakvi se koriste u koraku 3, pažljivo odrežite konektore na prijemniku uređaja i izvedite ožičenje kako je prikazano u slijedećem koraku. NAPOMENA: Za ovaj način instalacije trebate nabaviti 7-struku rednu stezaljku (nije u pakiranju). NAPOMENA: Po dovršetku ožičenja, uredno smotajte sve preostale žice i gurnite ih u kućište stropnog ventilatora, pazite da ne oštetite električna spajanja. Dovršite uobičajeni postupak postavljanja stropnog ventilatora, sijedeći upute koje ste dobili s vašim stropnim ventilatorom.
- H** MEGJEGYZÉS: Amennyiben az Ön mennyezeti ventilátora nincs elváltva a 3. lépésben használt csatlakozódugókkal, óvatosan vágja le a vedőegységben levő csatlakozódugókat, és az egyeséget a következő lépésben látható módon kösse be. MEGJEGYZÉS: Ehhez a bekötési módhoz egy 7-csatlakozópáros sorkapocs szükséges (nincs mellékelve). MEGJEGYZÉS: A bekötés elvégzése után gondosan kötegelje egybe a felesleges elektromos vezetéseket, és óvatosan tolja azokat a mennyezeti ventilátor fedőburkolatába, ügyelve rá, hogy az elektromos csatlakozások sértetlenek maradjanak. A mennyezeti ventilátorhoz mellékelte utasítások követésével szerelje fel a mennyezeti ventilátort.
- BG** ЗАБЕЛЕЖКА: Ако таванния ви вентилятор не е оборудван с контакти, както е показано в стъпка 3, внимателно отрежете щекер ите на приемника и свържете жиците според указанията в следващата стъпка. ЗАБЕЛЕЖКА: За този вид инсталация е необходимо да си купите разпределителна клема със седем извода (не е включена в принадлежностите). ЗАБЕЛЕЖКА: След като завършите свързването, съберете жиците в сноп и внимателно ги пхнете в розетката на таванния вентилятор като ги разположете така, че да не се повредят електрическите връзки. Завършете нормалните процедури по инсталирането на таванния вентилятор следвайки доставените ви заедно с вентилатора инструкции.
- RO** NOTĂ: Dacă ventilatorul nu era prevăzut cu ștecărele descrise la punctul 3, tăiați jos cu grijă conectorii receptorului telecomandei și refaceți legăturile după descrierea care urmează. NOTĂ: Pentru acest tip de instalație, va trebui să cumpărați un conector bandă cu 7 fire (nu este inclus). NOTĂ: După ce ați terminat cablajul, adunați laolaltă cu grijă firele care ar fi rămas prea lungi și împingeți-le cu grijă în carcasa ventilatorului de tavan, având grijă în același timp să păstrați izolația intactă. Terminați procedura normală de instalare a ventilatorului, urmând instrucțiunile din manual.
- GR** ΣΗΜΕΙΩΣΗ: Εάν ο ανεμιστήρας σας οροφής δεν είναι εξοπλισμένος με βύσματα σύνδεσης, όπως υποδεικνύεται στο βήμα 3, κόψτε προσεκτικά τα βύσματα που παρέχονται στη μονάδα του δέκτη και περάστε τα καλώδια στη μονάδα όπως φαίνεται στο ακόλουθο βήμα. ΣΗΜΕΙΩΣΗ: Για αυτόν τον τύπο εγκατάστασης, θα πρέπει να αγοράσετε μια επιτάδρμη τακτρία σύνδεσης (δεν περιλαμβάνεται). ΣΗΜΕΙΩΣΗ: Μετά την ολοκλήρωση της καλωδίωσης, προσδέστε με προσοχή όλα τα περίσσεια ηλεκτρικά καλώδια και σπρώξτε τα μέσα στο θόλο του ανεμιστήρα οροφής, φροντίζοντας να αφήσετε ανέπαφες όλες τις ηλεκτρικές συνδέσεις. Ολοκληρώστε τις κανονικές διαδικασίες εγκατάστασης του ανεμιστήρα οροφής σύμφωνα με τις οδηγίες που παρέχονται με τον ανεμιστήρα σας οροφής.
- TR** NOT: Tavan pervaneniniz 3. adimda kullanıldığı gibi bağlantı fişleri yoksa alıcı ünitesiyile beraber gelen fişleri dikkatlice kesin ve bir dahaki adımda göstelerdiği gibi bağlayın. NOT: Bu tip bir tesisat için 7 yönlü şerit bağlayıcı satın almak durumundasınız (ürünle beraber gelmez). NOT: Kablo döşeme işlemleri tamamlandıktan sonra arta kalan fazla elektrik kablolarını düzenlice bir araya toplayın ve dikkatlice elektrik bağlantılarını sağlam kalacak şekilde tavan pervanesi kapağı içerisinde itin. Normal tavan pervanesi tesisat prosedürlerini pervaninizle beraber gelen talimatları takip ederek tamamlayın.



GB	Color	Comment
1	Brown	Supply Live
2	Blue	Supply Neutral
3	Green/Yellow	Supply Ground
4	Blue	Neutral to Fan
5	Brown	Live to Fan
6	Orange	Live to Fan Light
7	Green/Yellow	Ground to Fan
8		Live from House
9		Neutral from House
10	Green/Yellow	Ground from House
11	Blue	Neutral from Fan
12	Brown	Live from Fan
13	Orange	Live from Fan Light
14	Green/Yellow	Ground from Fan

Note: Make sure to wire the 7-way strip correctly, matching the corresponding numbers shown in the drawing. After installation, it must comply with the requirement of double insulation or reinforced insulation.

D	Farbe	Kommentar
1	Braun	Stromzuleitung (Positiv)
2	Blau	Stromzuleitung (Negativ)
3	Grün/Gelb	Erdung vom Netz
4	Blau	Negativ zum Ventilator
5	Braun	Positiv zum Ventilator
6	Orange	Positiv zur Ventilatorlampe
7	Grün/Gelb	Erdung zum Ventilator
8		Positiv vom Anschlusskasten
9		Negativ vom Anschlusskasten
10	Grün/Gelb	Erdung vom Anschlusskasten
11	Blau	Negativ vom Ventilator
12	Braun	Positiv vom Ventilator
13	Orange	Positiv von der Ventilatorlampe
14	Grün/Gelb	Erdung vom Ventilator

Hinweis: Achten Sie darauf, dass die Verbindungen an der 7-fachen Steckverbindung so hergestellt werden, dass sie mit den Nummern in der Zeichnung übereinstimmen. Nach der Installation muss diese Verbindung der Anforderung entsprechend entweder zweifach oder verstärkt isoliert sein.

F	Couleur	Commentaire
1	Marron	Alimentation électrique sous tension
2	Bleu	Alimentation électrique neutre
3	Vert/Jaune	Alimentation électrique / Mise à la terre
4	Bleu	Neutre au ventilateur
5	Marron	Sous tension au ventilateur
6	Orange	Sous tension à l'ensemble d'éclairage
7	Vert/Jaune	Mise à la terre au ventilateur
8		Fil sous tension de la résidence
9		Neutre de la résidence
10	Vert/Jaune	Fil de mise à la terre de la résidence
11	Bleu	Neutre du ventilateur
12	Marron	Sous tension du ventilateur
13	Orange	Sous tension de l'ensemble d'éclairage
14	Vert/Jaune	Fil de mise à la terre du ventilateur

Remarque : Assurez-vous que le raccordement de la bande à 7 positions correspond aux numéros indiqués sur le schéma. Après l'installation, le ventilateur doit satisfaire aux normes de l'isolation double ou renforcée.

I	Colore	Commento
1	Marrone	Conduttore elettrico di rete
2	Blu	Conduttore neutro di rete
3	Verde/giallo	Massa di rete
4	Blu	Conduttore neutro al ventilatore
5	Marrone	Conduttore elettrico al ventilatore
6	Arancione	Conduttore elettrico alla luce del ventilatore
7	Verde/giallo	Massa al ventilatore
8		Conduttore elettrico dalla rete
9		Conduttore neutro dalla rete
10	Verde/giallo	Massa dalla rete
11	Blu	Conduttore neutro dal ventilatore
12	Marrone	Conduttore elettrico dal ventilatore
13	Arancione	Conduttore elettrico dalla luce del ventilatore
14	Verde/giallo	Massa dal ventilatore

Nota: assicurarsi di collegare la basetta a 7 vie in modo esattamente corrispondente ai numeri illustrati nel disegno. L'installazione finale deve essere conforme ai requisiti previsti per doppio isolamento (ovvero isolamento rinforzato).

NL	Kleur	Aantekening
1	Bruin	Voedingsstroomdraad
2	Blauw	Voedingsnuldraad
3	Groen/Geel	Voedingsaarddraad
4	Blauw	Nuldraad naar ventilator
5	Bruin	Stroomdraad naar ventilator
6	Oranje	Stroomdraad naar ventilatorlicht
7	Groen/Geel	Aarddraad naar ventilator
8		Stroomdraad van huis
9		Nuldraad van huis
10	Groen/Geel	Aarddraad van huis
11	Blauw	Nuldraad van ventilator
12	Bruin	Stroomdraad van ventilator
13	Oranje	Stroomdraad van ventilatorlicht
14	Groen/Geel	Aarddraad van ventilator

NB: Let erop dat het stekkerblok met 7 aansluitingen wordt bedraad volgens de nummers op de tekening. De installatie moet voldoen aan de voorschriften voor dubbele isolering of versterkte isolering.

E	Color	Nota
1	Marrón	Alimentación Vivo
2	Azul	Alimentación Neutro
3	Verde/Amarillo	Alimentación Tierra
4	Azul	Neutro al ventilador
5	Marrón	Vivo al ventilador
6	Naranja	Vivo al artefacto luminoso del ventilador
7	Verde/Amarillo	Tierra al ventilador
8		Vivo de la caja
9		Neutro de la caja
10	Verde/Amarillo	Tierra de la caja
11	Azul	Neutro del ventilador
12	Marrón	Vivo del ventilador
13	Naranja	Vivo del artefacto luminoso del ventilador
14	Verde/Amarillo	Tierra del ventilador

Nota: Asegúrese de conectar correctamente la bornera de conexión de 7 terminales para que el cableado corresponda con los números indicados en la ilustración. Después de la instalación, debe cumplir con los requisitos de aislamiento doble o reforzado.

P	Cor	Comentário
1	Castanho	Alimentação Ligada
2	Azul	Alimentação Neutra
3	Verde/Amarelo	Alimentação de Terra
4	Azul	Neutro para Ventoinha
5	Castanho	Ligado para Ventoinha
6	Laranja	Ligado para a Luz da Ventoinha
7	Verde/Amarelo	Terra para Ventoinha
8		Ligado de Casa:
9		Neutro de Casa:
10	Verde/Amarelo	Terra de Casa:
11	Azul	Neutro da Ventoinha
12	Castanho	Ligado da Ventoinha
13	Laranja	Ligado da Luz da Ventoinha
14	Verde/Amarelo	Terra da Ventoinha

Nota: Certifique-se que liga correctamente os fios ao conector de parafuso de 7 vias, fazendo os correspondências dos números mostrados no desenho. Depois de fazer a instalação, verifique se cumpre os requisitos de isolamento duplo ou de isolamento reforçado.

N	Farge	Kommentar
1	Brun	Strømforsyning strømførende
2	Blå	Strømforsyning nøytral
3	Grønn/Gul	Jordforbindelse strømforsyning
4	Blå	Nøytral til vifte
5	Brun	Strømførende til vifte
6	Oransje	Strømførende til viftebelysning
7	Grønn/Gul	Jord til vifte
8		Strømførende fra ledningsnettet
9		Nøytral fra ledningsnettet
10	Grønn/Gul	Jord fra ledningsnettet
11	Blå	Nøytral fra vifte
12	Brun	Strømførende fra vifte
13	Oransje	Strømførende fra viftebelysning
14	Grønn/Gul	Jord fra vifte

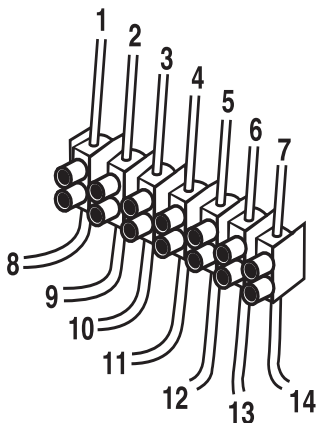
Merknad: Sørg for å kople 7-pols flatkabelen slik at den korresponderer med numrene som er vist i tegningen. Når installering er utført, må koblingen oppfylle kravene til dobbel eller forsterket isolering.

S	Färg	Anmärkning
1	Brun	Spänningskälla strömförande
2	Blå	Spänningskälla nolledare
3	Grön/Gul	Spänningskälla jordledning
4	Blå	Nolledare till fläkt
5	Brun	Strömförande till fläkt
6	Orange	Strömförande till fläktbelysning
7	Grön/Gul	Jordledning till fläkt
8		Strömförande från hus
9		Nolledare från hus
10	Grön/Gul	Jordledning från hus
11	Blå	Nolledare från fläkt
12	Brun	Strömförande från fläkt
13	Orange	Strömförande från fläktbelysning
14	Grön/Gul	Jordledning från fläkt

Obs! Var säker på att du kopplar 7-vägslisten korrekt så att du matchar motsvarande nummer enligt bilden. Efter installationen måste den uppfylla fordringarna för dubbelisolering eller förstärkt isolering.

PL	Kolor	Uwaga
1	Brazowy	Zasilanie pod napieciem
2	Niebieski	Punkt zerowy Źródła
3	Zielony/żółty	Zasilanie ziemia
4	Niebieski	Zerowy do wentylatora
5	Brazowy	Pod napięciem do wentylatora
6	Pomarańczowy	Pod napięciem od światła wentylatora
7	Zielony/żółty	Ziemia do wentylatora
8		Pod napięciem z domu
9		Zerowy z domu
10	Zielony/żółty	Ziemia z domu
11	Niebieski	Zerowy z wentylatora
12	Brazowy	Pod napięciem od wentylatora
13	Pomarańczowy	Pod napięciem od światła wentylatora
14	Zielony/żółty	Ziemia od wentylatora

Uwaga: Upewnij się, że połączenia elektryczne 7-kierunkowego paska są odpowiednio, dobrze dobrane do odpowiadających im numerów na rysunku. Po instalacji połączenia te muszą być zgodne z wymaganiami dotyczącymi podwójnej lub wzmocnionej izolacji.



EST	Värvus	Kommentaär
1	Pruun	Toite faas
2	Sinine	Toite neutraal
3	Roheline/kollane	Toite maandus
4	Sinine	Neutraal ventilatorisse
5	Pruun	Faas ventilatorisse
6	Oranž	Faas ventilatori valgustisse
7	Roheline/kollane	Maandus ventilatorisse
8		Faas majast
9		Neutraal majast
10	Roheline/kollane	Maandus majast
11	Sinine	Neutraal ventilatorist
12	Pruun	Faas ventilatorist
13	Oranž	Faas ventilatori valgustist
14	Roheline/kollane	Maandus ventilatorist

Märkus: Veenduge, et 7-suunaline lintkonektor oleks korrektselt ühendatud, joonisel näidatud vastavad numbrid peavad sobima. Paigaldatud seade peab vastama topeelisolatsiooni või tüvegevdatud isolatsiooni nõuetele.

RUS	Цвет	Комментарии
1	Коричневый	Ток, под напряжением
2	Синий	Ток, нейтральный
3	Зеленый/Желтый	Ток, заземление
4	Синий	Нейтральный, к вентилятору
5	Коричневый	Под напряжением, к вентилятору
6	Оранжевый	Под напряжением, к лампе
7	Зеленый/Желтый	Заземление, к вентилятору
8		Под напряжением, из здания
9		Нейтральный, из здания
10	Зеленый/Желтый	Заземление, из здания
11	Синий	Нейтральный, от вентилятора
12	Коричневый	Под напряжением, от вентилятора
13	Оранжевый	Под напряжением, от лампы вентилятора
14	Зеленый/Желтый	Заземление, от вентилятора

Замечание: Убедиться в том, что планка с 7 зажимами правильно подключена, и что цифры соответствуют рисунку. Выполнив установку, следует убедиться в том, что она отвечает требованиям двойной или усиленной изоляции.

LV	Krāsa	Komentāri
1	Brūns	Reālā laika padeve
2	Zils	Neitrāla padeve
3	Zaļš/Dzeltens	Padeves iezemējums
4	Zils	Neitrāls uz ventilatoru
5	Brūns	Reālā laika uz ventilatoru
6	Oranžs	Reālā laika uz ventilatora apgaismojumu
7	Zaļš/Dzeltens	Iezemējums uz ventilatoru
8		Reālā laika no nama
9		Neitrāls no nama
10	Zaļš/Dzeltens	Iezemējums no nama
11	Zils	Neitrāls no ventilatora
12	Brūns	Reālā laika no ventilatora
13	Oranžs	Reālā laika no ventilatora apgaismojuma
14	Zaļš/Dzeltens	Iezemējums no ventilatora

Piezīme: Nodrošiniet, lai 7 ceļu sloksņu konektora elektroinstalācija būtu pareiza, atbilstoša skaitļiem, kas parādīti zīmējumā. Pēc instalācijas tai jāpakļaujas dubultas izolācijas vai pastiprinātas izolācijas prasībām.

UA

Колір	Коментарі
1 Коричневий	Фаза живлення
2 Синій	Нейтраль живлення
3 Зелений/Жовтий	Земля живлення
4 Синій	Нейтраль до вентилятора
5 Коричневий	Фаза до вентилятора
6 Жовтогарячий	Фаза до освітлення вентилятора
7 Зелений/Жовтий	Земля до вентилятора
8	Фаза із мережі
9	Нейтраль із мережі
10 Зелений/Жовтий	Земля із мережі
11 Синій	Нейтраль із вентилятора
12 Коричневий	Фаза із вентилятора
13 Жовтогарячий	Фаза із освітлення вентилятора
14 Зелений/Жовтий	Земля із вентилятора

Примітка: Переконайтеся у вірності підключення до 7-полюсної контактної колодки, суміщаючи відповідні числа, що вказані на кресленні. Після установки вона повинна відповідати вимозі щодо подвійної ізоляції або підсиленої ізоляції.

FIN

Väri	Huomautus
1 Ruskea	Syöttö jännitteellinen
2 Sininen	Syöttö nollajohdin
3 Vihreä/keltainen	Syöttö maadoitus
4 Sininen	Nollajohdin tuulettimeen
5 Ruskea	Jännitteellinen tuulettimeen
6 Oranssi	Jännitteellinen tuulettimen valoon
7 Vihreä/keltainen	Maa tuulettimeen
8	Jännitteellinen talon sähköverkosta
9	Nollajohdin talon sähköverkosta
10 Vihreä/keltainen	Maa talon sähköverkosta
11 Sininen	Nollajohdin tuulettimesta
12 Ruskea	Jännitteellinen tuulettimesta
13 Oranssi	Jännitteellinen tuulettimen valosta
14 Vihreä/keltainen	Maa tuulettimesta

Huomaa: Varmista, että teet kytkennät 7-napaiseen kytkentäriimaan oikein piirroksessa olevan numeroinnin mukaisesti. Asennuksen jälkeen sen on täytävätkä kaksoiseristyksen tai vahvistetun eristyksen vaatimukset.

DK

Farve	Kommentar
1 Brun	Strømførende
2 Blå	Strøm neutral
3 Grøn/Gul	Jordforbindelse
4 Blå	Neutral til ventilator
5 Brun	Strømførende til ventilator
6 Orange	Strømførende til ventilatorlys
7 Grøn/Gul	Jordforbindelse til ventilator
8	Strømførende fra dosen
9	Neutral fra dosen
10 Grøn/Gul	Jordforbindelse fra dosen
11 Blå	Neutral fra ventilator
12 Brun	Strømførende fra ventilator
13 Orange	Strømførende fra ventilatorlys
14 Grøn/Gul	Jordforbindelse fra ventilator

BEMÆRK: Check at 7-led fladkabel er korrekt tilsluttet, matchende de respektive led numre vist på tegningen. Efter installationen må den opfylde kravet om dobbelt isolering eller forstærket isolering.

LIT

Spalva	Komentaras
1 Ruda	Tiekimas su srove
2 Mėlyna	Neutralus tiekimas
3 Žalia/Geltona	Ižeminimo tiekimas
4 Mėlyna	Neutralus į ventilatorių
5 Ruda	Srovė į ventilatorių
6 Oranžinė	Srovė į ventilatoriaus lempas
7 Žalia/Geltona	Ižeminimas į ventilatorių
8	Srovė iš namo
9	Neutralus iš namo
10 Žalia/Geltona	Ižeminimas iš namo
11 Mėlyna	Neutralus iš ventilatoriaus
12 Ruda	Srovė iš ventilatoriaus
13 Oranžinė	Srovė iš ventilatoriaus lempu
14 Žalia/Geltona	Ižeminimas iš ventilatoriaus

Pastaba: laidus septynių krypčių jungtyje sujunkite tinkamai, taip, kad atitikty kaskičiai, parodyti piešinyje. Po sumontavimo jis turi atitikti dvigubo izoliavimo arba sustiprinto izoliavimo reikalavimus.

SK

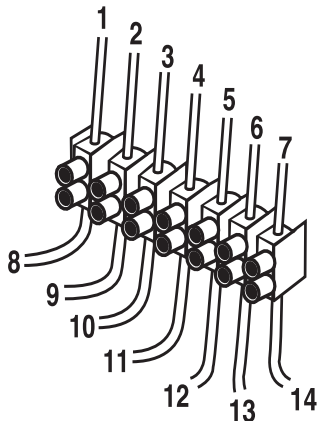
Farba	Poznámka
1 Hnědá	Fáza
2 Modrá	Nulový vodič
3 Zelená/žltá	Uzemnenie
4 Modrá	Nulový vodič na ventilátor
5 Hnědá	fáza na ventilátor
6 Oranžová	fáza na svetlo ventilátora
7 Zelená/žltá	Uzemnenie na ventilátor
8	fáza z budovy
9	Nulový vodič z budovy
10 Zelená/žltá	Uzemnenie z budovy
11 Modrá	Nulový vodič z ventilátora
12 Hnědá	fáza z ventilátora
13 Oranžová	fáza zo svetla ventilátora
14 Zelená/žltá	Uzemnenie z ventilátora

Poznámka: Spárováním příslušných čísel podľa schémy skontrolujte, či je 7-článkový spojovací blok zapojený správne. Po inštalácii musí byť v súlade s požiadavkami na dvojitú izoláciu alebo zosilnenú izoláciu.

CZ

Barva	Komentář
1 Hnědá	Přívodní vedení pod napětím
2 Modrá	Nulový vodič napájení
3 Zelená/žlutá	Zemnicí vodič napájení
4 Modrá	Nulový vodič k ventilátoru
5 Hnědá	Vodič s napětím k ventilátoru
6 Oranžová	Vodič s napětím ke světlu ventilátoru
7 Zelená/žlutá	Vodič uzemnění k ventilátoru
8	Vodič domovního rozvodu s napětím
9	Nulový vodič domovního rozvodu
10 Zelená/žlutá	Zemnicí vodič domovního rozvodu
11 Modrá	Nulový vodič z ventilátoru
12 Hnědá	Vodič s napětím z ventilátoru
13 Oranžová	Vodič s napětím ze světla ventilátoru
14 Zelená/žlutá	Zemnicí vodič z ventilátoru

Poznámka: 7vodičový páskový konektor zapojte správně, dbejte, aby zapojení odpovídalo příslušným číslicím na výkresu. Po instalaci musí odpovídat požadavkům dvojí izolace nebo zesílené izolace.



SLO

Barva	Komentar
1 rjava	Kabel - pozitivni
2 modra	Kabel - negativni
3 zelena/rumena	Omrežna ozemljitev
4 modra	Negativni vodnik proti ventilatorju
5 rjava	Positivni vodnik proti ventilatorju
6 oranžna	Positivni vodnik proti luči ventilatorja
7 zelena/rumena	Ozemljitev proti ventilatorju
8	Positivni vodnik iz priključne omarice
9	Negativni vodnik iz priključne omarice
10 zelena/rumena	Ozemljitev iz priključne omarice
11 modra	Negativni vodnik iz ventilatorja
12 rjava	Positivni vodnik iz ventilatorja
13 oranžna	Positivni vodnik iz luči ventilatorja
14 zelena/rumena	Ozemljitev iz ventilatorja

Opomba: Prepričajte se, da je 7-kratni konektor pravilno ožičen. Preverite skladnost ustreznih številskih oznak na shemi. Po končani namestitvi morate preveriti, če je sklop dvojno izoliran ali ojačeno izoliran.

RO

Culoare	Comentariu
1 Maro	Fază de tensiune de alimentare
2 Albastru	Fază de alimentare neutră
3 Verde/galben	Fază de alimentare pământ
4 Albastru	Neutru la ventilator
5 Maro	Fază de tensiune la ventilator
6 Portocaliu	Fază de tensiune la lampa ventilatorului
7 Verde/galben	Pământ la ventilator
8	Fază de tensiune de la casă
9	Neutru de la casă
10 Verde/galben	Pământ de la casă
11 Albastru	Neutru de la ventilator
12 Maro	Fază de tensiune de la ventilator
13 Portocaliu	Fază de tensiune de la lampa ventilatorului
14 Verde/galben	Pământ de la ventilator

Notă: Verificați că banda cu 7 fire este instalată corect, urmărind numerele corespunzătoare din ilustrație. Instalația trebuie să fie conformă cu normele de izolație dublă sau de izolație ranforsată.

HR

	Boja	Napomena
1	smeđa	Dovod, fazni vodič
2	plava	Dovod, nulti vodič
3	zelena/žuta	Dovod, uzemljenje
4	plava	Nulti vodič za ventilator
5	smeđa	Fazni vodič za ventilator
6	narančasta	Fazni vodič za svjetlo ventilatora
7	zelena/žuta	Uzemljenje za ventilator
8		Fazni vodič iz kuće
9		Nulti vodič iz kuće
10	zelena/žuta	Uzemljenje iz kuće
11	plava	Nulti vodič iz ventilatora
12	smeđa	Fazni vodič iz ventilatora
13	narančasta	Fazni vodič iz svjetla ventilatora
14	zelena/žuta	Uzemljenje iz ventilatora

Napomena: Svakako pravilno spojte 7-struku rednu stezaljku, prema odgovarajućim brojevima prikazanim na crtežu. Nakon instalacije ona mora udovoljavati zahtjevima dvostruke izolacije ili ojačane izolacije.

H

	Szín	Megjegyzés
1	Barna	Tápfeszültség fázis
2	Kék	Tápfeszültség nulla
3	Zöld/Sárga	Tápfeszültség föld
4	Kék	Nulla a ventilátorhoz
5	Barna	Fázis a ventilátorhoz
6	Narancssárga	Fázis a ventilátor lámpához
7	Zöld/Sárga	Föld a ventilátorhoz
8		Fázis a háztól
9		Nulla a háztól
10	Zöld/Sárga	Föld a háztól
11	Kék	Nulla a ventilátortól
12	Barna	Fázis a ventilátortól
13	Narancssárga	Fázis a ventilátor lámpától
14	Zöld/Sárga	Föld a ventilátortól

Megjegyzés: Ügyeljen rá, hogy a 7-csatlakozópáros sorkapcsot helyesen kösse be, az ábrán látható számozásnak megfelelően. A beszerelés követően annak eleget kell tennie a kettős szigetelés illetve erősített szigetelés követelményeinek.

BG

	Цвят	Коментар
1	Кафяв	Фаза - захранване
2	Син	Нула - захранване
3	Зелен/Жълт	Заземяване-захранване
4	Син	Нула към вентилатора
5	Кафяв	Фаза към вентилатора
6	Оранжев	Фаза към светлините
7	Зелен/Жълт	Заземяване към вентилатора
8		Фаза от ел. инсталацията
9		Нула от ел. инсталацията
10	Зелен/Жълт	Заземяване от ел. инсталацията
11	Син	Нула от вентилатора
12	Кафяв	Фаза от вентилатора
13	Оранжев	Фаза от светлините на вентилатора
14	Зелен/Жълт	Заземяване от вентилатора

Забележка: Много е важно правилно да се свърже разделителната клема със седемте извода, като се съблюдава номерацията в схемата. След завършване на инсталацията, връзката трябва да е съобразена с изискванията за двойна изолация или усилена изолация.

GR

	Χρώμα	Σχόλιο
1	Καφέ	Ενεργός ηλεκτρική παροχή
2	Μπλε	Ουδέτερη ηλεκτρική παροχή
3	Πράσινο / Κίτρινο	Γείωση ηλεκτρικής παροχής
4	Μπλε	Από το ουδέτερο στον ανεμιστήρα
5	Καφέ	Από το ενεργό στον ανεμιστήρα
6	Πορτοκαλί	Από το ενεργό στο φωτιστικό του ανεμιστήρα
7	Πράσινο / Κίτρινο	Από τη γείωση στον ανεμιστήρα
8		Από το ενεργό στο σπίτι
9		Ουδέτερο από το σπίτι
10	Πράσινο / Κίτρινο	Γείωση από το σπίτι
11	Μπλε	Ουδέτερο από τον ανεμιστήρα
12	Καφέ	Ενεργό από τον ανεμιστήρα
13	Πορτοκαλί	Ενεργό από το φωτιστικό του ανεμιστήρα
14	Πράσινο / Κίτρινο	Γείωση από τον ανεμιστήρα

Σημείωση: Φροντίστε να καλωδιώσετε σωστά την επτάδρομη ταβία, ταυριάζοντας τους αντίστοιχους αριθμούς που φαίνονται στο διαγράμμα. Μετά την εγκατάσταση, ο ανεμιστήρας θα πρέπει να συμμορφώνεται προς την απαίτηση της διπλής μόνωσης ή της ενισχυμένης μόνωσης.

TUR

	Renk	Yorum
1	Kahverengi	Besleme Canlı
2	Mavi	Besleme Nötr
3	Yeşil/Sarı	Besleme Toprak
4	Mavi	Nötr'den Pervaneyeye
5	Kahverengi	Canlıdan Pervaneyeye
6	Turuncu	Canlıdan Pervane Işığına
7	Yeşil/Sarı	Topraktan Pervaneyeye
8		Eyden gelen canlı
9		Gövdeden Nötr
10	Yeşil/Sarı	Eyden gelen Toprak
11	Mavi	Pervaneden Nötr
12	Kahverengi	Pervaneden gelen Canlı
13	Turuncu	Pervane Işığından eşelen canlı
14	Yeşil/Sarı	Pervaneden Toprak

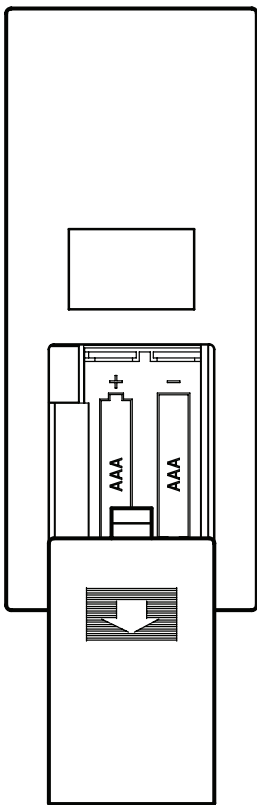
Not: Şekilde verilen numaralarla eşleştirerek 7 yönlü şeridi doğru olarak döşediğinizde emin olun. Tesisatın tamamlandıktan sonraki hali çift yalıtım ya da takviyeli yalıtım şekline uygun olmalıdır.

- GB** **IMPORTANT!**: When receiver installation is complete, switch the wall switch on, Press button "HIGH" on the remote transmitter, and set the fan speed to high speed, using the fan pull chain control. Next, press the light button on the remote transmitter for light control. If the ceiling fan light does not come on, pull the ceiling fan light control pull chain once to activate the light. Once settings are completed, do not disturb the ceiling fan pull chain controls. Note: The ceiling fan light will come on automatically when you turn on the wall switch whether you turn off the light by remote control or not. To reverse the direction of the ceiling fan, use the switch on the fan unit. **DO NOT REVERSE THE FAN WHILE IN OPERATION**, as damage to the control unit of fan can result.
- D** **WICHTIG!** Betätigen Sie nach erfolgter Installation der Empfängereinheit den Wandschalter und drücken Sie „HOCH“ an der Fernbedienung. Mit der Zugkette auf hohe Drehgeschwindigkeit einstellen. Drücken Sie dann den Lichtschalter auf der Fernbedienung zur Steuerung der Lampe. Falls die Lampe am Ventilator dadurch nicht angeht, ziehen Sie einmal an der Zugkette, um das Licht einzuschalten. Verändern Sie die Stellung der Zugketten nicht mehr, sobald die Einstellungen vorgenommen sind. Hinweis: Durch das Betätigen des Wandschalters wird die Lampe am Ventilator automatisch eingeschaltet, unabhängig davon, ob die Lampe durch die Fernbedienung ausgeschaltet wird oder nicht. Verwenden Sie den Schalter an der Ventilatoreinheit, um die Drehrichtung der Flügelblätter umzukehren. **KEHREN SIE DIE DREHRICHTUNG DER FLÜGELBLÄTTER NICHT UM, WÄHREND DIESE SICH BEWEGEN!** Dies könnte eine Beschädigung der Steuereinheit zur Folge haben.
- F** **ATTENTION !** Après avoir terminé l'installation du récepteur, mettez l'interrupteur mural en position ON, appuyez sur le bouton « ÉLEVÉ » sur votre télécommande et réglez la vitesse au niveau élevé à l'aide de l'interrupteur à chaîne du ventilateur. Ensuite, appuyez sur le bouton éclairage de la télécommande pour régler l'élément d'éclairage. Si la lumière ne s'allume pas, tirez sur la chaîne une fois pour activer l'élément d'éclairage du ventilateur. Ne pas utiliser l'interrupteur à chaîne après avoir terminé l'installation. Remarque : Lorsque vous mettez l'interrupteur mural sur « Marche », la lumière du ventilateur s'allume automatiquement, même si vous l'avez éteinte à l'aide de la télécommande. Afin de faire tourner le ventilateur dans le sens inverse, utilisez l'interrupteur situé sur le ventilateur. **N'ESSAYEZ PAS DE FAIRE TOURNER LE VENTILATEUR DANS LE SENS INVERSE LORSQUE IL EST EN MARCHÉ**, car cela pourrait endommager la commande du ventilateur.
- I** **IMPORTANTE:** Al termine dell'installazione del ricevitore, accendere l'interruttore a parete o premere il tasto "ALTA" sul trasmettitore remoto, impostare quindi la velocità massima con la catenella del ventilatore. Premere il tasto Luce sul trasmettitore remoto per regolare la luminosità. Se la luce non si accende, tirare una volta la catenella del lampadario per accenderla. Quando le impostazioni sono soddisfacenti, non è più necessario utilizzare la catenella del ventilatore. Nota: La luce del ventilatore a soffitto si accende automaticamente quando si attiva l'interruttore a parete, sia che la luce fosse o meno stata spenta mediante il telecomando. Per invertire la direzione di rotazione del ventilatore, accendere l'unità di ventilazione. **NON INVERTIRE LA DIREZIONE MENTRE IL VENTILATORE È IN FUNZIONE**, onde evitare di danneggiare l'unità di controllo.
- NL** **BELANGRIJK!** Na de installatie van de ontvanger schakelt u de wandbediening in, drukt u op knop "HOOG" van de afstandsbediening en zet u de ventilator met de trekketting op de hoogste snelheid. Druk daarna op de lichtknop van de afstandsbediening om de lamp in te schakelen. Als de lamp van de plafondventilator niet gaat branden, trekt u eenmaal aan de ketting van de lamp om de lamp in te schakelen. Nadat de instellingen voltooid zijn, de bediening van de trekketting niet meer wijzigen. NB: De lamp van de plafondventilator gaat automatisch branden wanneer u de wandschakelaar aanzet, ongeacht of u de lamp met de afstandsbediening uitschakelt of niet. Gebruik de schakelaar op de ventilator om de richting van de plafondventilator om te keren. **LAAT DE VENTILATOR NIET VAN RICHTING VERANDEREN TERWIJL HIJ DRAAIT**, want dit kan de bediening beschadigen.
- E** **¡IMPORTANTE!** Una vez completada la instalación del receptor, coloque el interruptor de pared en la posición de encendido, presione el botón "ALTA" en el transmisor remoto y coloque el control de velocidad del ventilador en la posición "rápida" usando la cadenilla de tiro del ventilador. Luego, presione el botón de luz del transmisor remoto para el control de las luces. Si la luz del ventilador no se enciende, jale la cadenilla de tiro del control de luces del ventilador de techo una vez para activar la luz. Después de completar la instalación, no haga cambios en los controles de la cadenilla de tiro del ventilador de techo. Nota: La luz del ventilador de techo se encenderá automáticamente cuando encienda el interruptor de pared ya sea que apague la luz con el control remoto o no. Para invertir el sentido de giro del ventilador de techo, use el interruptor de la unidad del ventilador. **NO CAMBIE EL SENTIDO DE GIRO MIENTRAS EL VENTILADOR ESTÁ FUNCIONANDO**, ya que se puede dañar la unidad de control.
- P** **IMPORTANTE!** Quando terminar a instalação do receptor, ligue o interruptor de parede, prima o botão "ALTA" do transmissor remoto e coloque a velocidade na posição alta, usando o controle da corrente de puxar da ventoinha. A seguir, prima o botão da luz no transmissor remoto para controlar a luz. Se a luz da ventoinha de tecto não acender, puxe uma vez a corrente do controle da luz da ventoinha de tecto para acender a luz. Depois de ter completado todos os ajustes, não utilize os controles da corrente de puxar. Nota: A luz da ventoinha de tecto acende-se automaticamente quando liga o interruptor de parede quer desligue, ou não, a luz com o telecomando. Para inverter a direcção da ventoinha de tecto, use o interruptor na unidade da ventoinha. **NÃO MUDE A DIRECÇÃO DA VENTONINHA ENQUANTO A MESMA ESTÁ A FUNCIONAR**, pode danificar a unidade de controlo da ventoinha.

- N** VIKTIG!: Når monteringen av mottakerdelen er fullført, sett veggstyringen på, trykk på knapp "HØY" på fjernkontrollen og viftehastigheten på "høy" ved å bruke trekksnorene til viften. Trykk deretter lysknappen på fjernkontrollen for å kontrollere lyset. Hvis lyset i takviften ikke kommer på, trekk en gang i takviftens trekksnor for lyskontroll for å aktivere lyset. Når innstillingene er fullstendige, ikke benytt takviftens trekksnor/nedtrekkskjeder. Merknad: Takviftens lampe vil slås på automatisk når du dreier på veggbryteren, enten du slår av lyset med fjernkontrollen eller ei. Skal du snu viftens retning, bruk bryteren på vifteenheten. IKKE SNU VIFTENS RETNING NÅR DEN ER I BRUK, ettersom det kan skade viftens kontrollenhet.
- S** VIKTIG!: Når mottagarinstallasjonen er ferdig, sätt på veggkontakten, tryk på knapp "ALTA" på fjærrkontrollens sändare och ställ in fläkthastigheten till "hög" med användning av fläktens kedjekontakt. Tryck sedan på belysningsknappen på fjärrsändaren för belysningskontroll. Om takfläktens belysning inte tänds, dra i kedjekontakten för takfläktens belysning en gång för att tända lyset. När inställningarna är färdiga ska man inte använda kedjekontrollerna igen. Obs! Ljuset i takfläkten tänds automatiskt när du aktiverar veggkontakten, vare sig du släcker ljuset med fjärrkontrollen eller inte. För att ändra takfläktens riktning, använd kontakten på fläktenheten. VÄND INTE FLÄKTENS RIKTNING MEDAN DEN GÅR eftersom det kan leda till skador i fläktens kontrollenhet.
- FIN** TÄRKEÄÄ! Kun vastaanottimen asennus on valmis, käännä seinäkytkin päälle, paina kauko-ohjaimen lähettimen painiketta SUURI ja aseta tuuletin suurelle nopeudelle tuulettimen vedettävällä ketjusäätimellä. Sytytä seuraavaksi valaisin painamalla kauko-ohjaimen lähettimen valopainiketta. Jos tuulettimen valaisimeen ei tule valoa, sytytä se vetämällä kerran tuulettimen ketjusäätimestä. Kun asetukset on tehty, älä vedä enää tuulettimen ketjusäädintä. Huomaa: Kattotuulettimen valo syttyy automaattisesti, kun käännät seinäkytkintä, riippumatta siitä, sammutatko valon kauko-ohjaimella. Voit vaihtaa tuulettimen pyörimissuunnan tuulettimessa olevalla kytkimellä. ÄLÄ VAIHDA SUUNTAAN TUULETTIMEN OLLESSA TOIMINNASSA, sillä ohjauksyksikkö voi vioittua.
- DK** VIGTIG!: Når modtagers installation er tilendebragt, tænd på vægkontakten, tryk på knap "HØJ" på fjernbetjeningen og sæt ventilator hastigheden på høj hastighed ved brug af ventilatorens trækkaede kontrol. Dernæst tryk på lys knappen på fjernbetjeningen for at styre lyset. Hvis loftventilatorens lys tænder ikke, træk på loftventilatorens kontrol trækkaede en gang for at aktivere lyset. Når opsætningen er tilendebragt, rør ikke mere ved loftventilatorens trækkaede-styringselementer. BEMÆRK: Loftventilatorens lys vil tænde automatisk når man tænder på væg kontakten, uanset om lyset var slukket med fjernbetjening eller ej. For at vende om loftventilatorens retning brug kontakten på selve ventilator enheden. VÆND IKKE OM PÅ VENTILATORENS ROTATIONSRETNING MENS DEN KØRER, idet det kan medføre beskadigelse af ventilatorens kontrollenhed.
- PL** WAŻNE! Gdy zostanie zakończona instalacja odbiornika należy włączyć przełącznik na ścianie, nacisnąć przycisk „WYSOKA” na nadajniku zdalnego sterowania i nastawić prędkość wentylatora na najwyższe obroty za pomocą funkcji do podciągania. Następnie należy nacisnąć przycisk światła na nadajniku zdalnego sterowania, aby sterować światłem. Jeśli światło wentylatora się nie zapali należy pociągnąć łańcuch kontroli światła wentylatora raz, aby aktywować światło. Gdy ustawienie jest zakończone, nie należy więcej ruszać sterownikiem łańcucha do podciągania. UWAGA: Światło wentylatora zapali się automatycznie, gdy włączysz przełącznik na ścianie, niezależnie od tego, czy światło zostało wyłączone za pomocą pilota, czy nie. Aby zmienić kierunek obrotów wentylatora należy użyć przełącznika na samym wentylatorze. NIE ZMIENIAJ KIERUNKU OBROTÓW WENTYLATORA W CZASIE JEGO DZIAŁANIA; może to doprowadzić do uszkodzenia urządzeń kontrolnych wentylatora.
- RUS** ВАЖНОЕ ЗАМЕЧАНИЕ! Окончив установку приемного устройства, включить настенный переключатель, нажать на кнопку «ВЫСОКАЯ» передатчика с дистанционным управлением, и установить высокую скорость вентилятора с помощью цепи. Затем нажать на кнопку управления светом на передатчике с дистанционным управлением, чтобы отрегулировать свет. Если лампа вентилятора не включается, следует потянуть один раз за цепь управления светом вентилятора, чтобы включить лампу. После того, как настройка завершена, не следует трогать цепи управления вентилятором. Замечание: Лампа вентилятора включится автоматически, если повернуть настенный переключатель, вне зависимости от того, был ли свет выключен с помощью дистанционного управления, или нет. Чтобы изменить направление вращения вентилятора, следует использовать переключатель, расположенный на вентиляторе. КАТЕГОРИЧЕСКИ ВОСПРЕЩАЕТСЯ МЕНЯТЬ НАПРАВЛЕНИЕ ВРАЩЕНИЯ ВЕНТИЛЯТОРА, КОГДА ОН РАБОТАЕТ, поскольку это может привести к повреждению блока управления вентилятором.
- UA** ВАЖЛИВО: Після завершення установки приймача увімкніть настінний перемикач, натисніть кнопку «ВИСОКА ШВИДКІСТЬ» на дистанційному передавачі та встановіть швидкість вентилятора на високі значення з використанням ланцюжка на вентиляторі. Після того натисніть кнопку освітлення на дистанційному передавачі для керування світлом. Якщо стельовий вентилятор не запускається, для увімкнення світла потягніть один раз ланцюжок керування освітленням на вентиляторі. Після завершення регулювання не торкайте ланцюжки керування стельовим вентилятором. Примітка: При увімкненні настінного перемикача стельовий вентилятор увімкнеться автоматично, незалежно від того, чи вимикаєте ви освітлення за допомогою дистанційного керування. Для зміни напрямку обертання стельового вентилятора використовуйте перемикач на вузлі вентилятора. НЕ ДОПУСКАЄТЬСЯ ЗМІНА НАПРЯМКУ ОБЕРТАННЯ ВЕНТИЛЯТОРА ПІД ЧАС ЙОГО РОБОТИ, оскільки результатом цього може стати пошкодження вузла керування вентилятора.

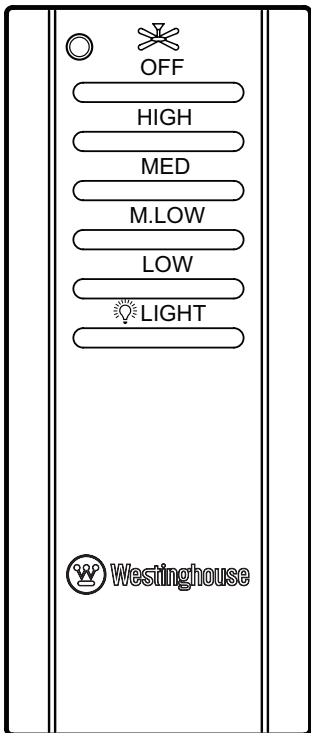
- EST** OLULINE! Kui olete vastuvõtja paigaldamise lõpetanud, lülitage seinalüliti sisse, vajutage kaugjuhtimisseadme nupule **”KIIRE”** ning seadke ventilatori kiirus ventilatori kettlülitil abil režiimile **”kiire”**. Järgmisesse vajutage kaugjuhtimisseadmel olevat valgustinuppu. Kui ventilatori valgusti ei hakka tööle, tõmmake üks kord ventilatori valgusti kettlülitit valgusti aktiveerimiseks. Kui seadistamine on lõpetatud, ärge rohkem kettlülitit kasutage. Märkus: Ventilatori valgusti süttib automaatselt, kui te pöörate seinal asuvat lüliti, olenemata selles, kas te eelnevalt lülitasite valgustuse kaugjuhtimisseadme abil välja või mitte. Ventilatori pöörlemisuuna muutmiseks kasutage ventilatoril olevat lüliti. **ÄRGE MUUTKE VENTILAATORI PÖÖRLEMISUUNDA TÖÖ AJAL.** Sellisel viisil kahjustada ventilatori mootorit.
- LV** SVARĪGI! Kad uztvērēja instalācija ir pabeigta, ieslēdziet sienas slēdzi, nospiediet pogu **”AUGSTS”** uz tālvadības uztvērēja un iestatiet ventilatora ātrumu uz augstu ātrumu, izmantojot ventilatora ķēdes parašanas kontroli. Tālāk, nospiediet gaismas pogu uz tālvadības uztvērēja apgaismojuma kontrolei. Ja griestu ventilatora gaismas neieslēdzas, pavelciet griestu ventilatora gaismas kontroli, pavelciet ķēdi vienreiz, lai aktivizētu gaismu. Kad iestatījumi ir pabeigti, neaiztieciot griestu ventilatora ķēdes pavilkšanas kontroles. Piezīme: Griestu ventilatora gaismas automātiski ieslēgsies, kad jūs ieslēgsiet sienas slēdzi, neatkarīgi no tā, vai jūs ieslēgsiet gaismu ar tālvadības pultī vai ne. Lai mainītu griestu ventilatora virzienu, izmantojiet slēdzi uz ventilatora ierīces. **NEMAINIET VENTILATORA KUSTĪBAS VIRZIENU TĀ DARBĪBAS LAIKĀ,** tā rezultātā var rasties bojājumi ventilatora vadības iekārtai.
- LT** SVARBU! Baigę montuoti imtuvą, įjunkite sieninį jungtuką, paspauskite mygtuką „GREITAI“ ant nuotolinio siųstuvo ir nustatykite didelį ventiliatoriaus greitį, naudodamiesi ventiliatoriaus grandinėle. Tada paspauskite šviesų mygtuką ant nuotolinio siųstuvo – galėsite valdyti šviesas. Jei lubų ventiliatoriaus lempos neįsijungia, vieną kartą patraukite lubų ventiliatoriaus lempų valdymo grandinėle ir jas įjungsite. Baigę nustatymus, nebeuadokite lubų ventiliatoriaus valdymo grandinėlių. Pastaba: lubų ventiliatoriaus lempos įsijungs automatiškai, kai tik įjungsite sieninį jungtiką, nepaisant to, ar nuotolinį valdymą jos bus išjungtos ar įjungtos. Norėdami pakeisti ventiliatoriaus sukimosi kryptį, naudokite jungtuką ant ventiliatoriaus bloko. **NEKĖISKITE BĖGISUKANČIO VENTILATORIAUS SUKIMOSI KRYPTIES,** nes tai gali sugadinti valdymo bloką.
- SK** DŮLEŽITÉ! Po dokončení instalácie prijímača zapnite nástenný spínač, stlačte tlačidlo „VYSOKÉ“ na vysielači a pomocou ovládacej reťiazky nastavte rýchlosť ventilátora na vysokú. Potom stlačením tlačidla svetla na vysielači zapnite svetlo. Ak sa svetlo v stropnom ventilátore nerozsvieti, jedným zatiahnutím za ovládaciu reťiazku zapnite svetlo. Po dokončení nastavenia nepoužívajte ovládaciu reťiazku. Poznámka: Svetlo v stropnom ventilátore sa automaticky rozsvieti po zapnutí nástenného spínača, bez ohľadu na to, či zapnete alebo nezapnete svetlo pomocou diaľkového ovládača. Ak chcete zmeniť smer otáčania stropného ventilátora, použite spínač na ventilátore. **NEMĚNTE SMER OTÁČANIA VENTILÁTORA, KĚD SA OTÁČA,** pretože môže dôjsť k poškodeniu riadiacej jednotky ventilátora.
- CZ** DŮLEŽITÉ! Po dokončení montáže přijímače zapněte vypínač, stiskněte tlačítko „VYSOKÉ“ na dálkovém vysílači a nastavte rychlost ventilátoru na vysoké otáčky pomocí řetízky ventilátoru. Dále stiskněte tlačítko světla na dálkovém vysílači. Jestliže se světlo stropního ventilátoru nerozsvítí, jedním zatažením řetízky pro ovládání světla ventilátoru zapněte světlo. Po skončení nastavení již nepoužívejte řetězku pro ovládání stropního ventilátoru. Poznámka: Světlo stropního ventilátoru se automaticky rozsvítí, pokud zapnete vypínač na zdi, bez ohledu na to, zda je světlo vypnuté pomocí dálkového ovládání nebo ne. Chcete-li změnit směr otáčení stropního ventilátoru, použijte přepínač na jednotce ventilátoru. **NEMĚNTE SMĚR OTÁČENÍ VENTILÁTORU ZA CHODU,** aby nedošlo k poškození řídicí jednotky ventilátoru.
- SLO** POMEMBNO! Po opravljenji namestitvi sprejemnika vključite stensko stikalo, pritisnite gumb **”VISOKA HITROST”** na daljinskem oddajniku in nastavite ventilatorjevo hitrost na visoko vrednost. Pri tem uporabite komando s potezno veržico za vklop luë in tako vključite luë. Po konëanih nastavitvah ne vlecite veë komand s potezno veržico, saj bi v nasprotnem primeru pokrvali nastavitev. Opomba: Luë stropnega ventilatorja se samodejno vkljuëi ob vklopu stenskega stikala. Pri tem je vseeno, ali ste na daljinskem upravljalniku luë izključili ali vključili. Za spremembo smeri vrtenja stropnega ventilatorja pritisnite stikalo na ventilatorju. **MED DELOVANJEM NE SPREMINJAJTE SMERI VRTENJA,** saj se krmilna enota lahko poškoduje.
- HR** VAŽNO! Po dovršetku postavljanja prijemnika, postavite zidnu sklopku na uključeno, pritisnite tipku **”VISOKA RAZINA”** na odašiljaču daljinskog upravljanja, a brzinu ventilatora postavite na najveću, pomoću poteznog lanca za upravljanje ventilatorom. Zatim pritisnite tipku za svetlo na daljinskom odašiljaču za upravljanje svetlom. Ako se svetlo na stropnom ventilatoru ne upali, upalite pomoću poteznog lanca za upravljanje ventilatorom. Kada je podešavanje dovršeno, nemojte više remetiiti postavke poteznog lanca za upravljanje ventilatorom. Napomena: Svetlo na stropnom ventilatoru uključit će se automatski pritiskom na zidni prekidač bez obzira da li svetlo isključite na daljinskom odašiljaču ili ne. Za promjenu smjera okretanja propelera, kliznite preklonjak za obrtanje na vrhu kućišta motora. **NE MIJENJAJTE SMJER OKRETANJA PROPELERA, DOK VENTILATOR RADI,** jer bi to moglo oštetiti uređaj.

- H** FONTOS! Ha befejezte a jelfogadó egység felszerelését, kapcsolja be a fali kapcsolót, nyomja meg az „MAGAS FOKOZAT”-es gombot a távirányítón, és a ventilátor húzóláncának segítségével állítsa a ventilátort magas sebességi fokozatra. Ezután a lámpa szabályzásához nyomja meg a távirányítón levő lámpakapcsoló gombot. Ha a mennyezeti ventilátor lámpája nem kapcsol be, húzza meg egyszer a ventilátor lámpavezérlő láncát a lámpa bekapcsolásához. A beállítások befejezése után ne változtassa többé a mennyezeti ventilátor láncos kapcsolóinak állását. Megjegyzés: A mennyezeti ventilátor a fali kapcsoló bekapcsolásakor automatikusan bekapcsol attól függetlenül, hogy a távirányítóval kikapcsolta-e a lámpát vagy sem. A mennyezeti ventilátor forgásirányának megfordításához használja a ventilátoregységen levő kapcsolót. ÜZEMELÉS KÖZBEN NE VÁLTOZTASSA MEG A VENTILÁTOR FORGÁSIRÁNYÁT, mert az a ventilátor vezérlőegységének károsodását okozhatja.
- BG** ВАЖНО! След завършване на инсталирането на приемника превключете стенния ключ на положение “включено”, натиснете бутон “ВИСОКИ” върху дистанционния предавател и с помощта на превключващата верижка включете вентилатора на висока скорост. След това натиснете бутона за осветлението върху предавателя на дистанционното управление за да включите светлината. Ако осветлението на тавания вентилатор не се включи, издърпайте веднъж превключващата верижка за лампите на вентилатора, за да активирате осветлението. След като приключите с настройката, повече не дърпайте превключващата верижка за светлините. Забележка: Таваният вентилатор се включва автоматично при всяко включване от ключа на стената, независимо от това дали сте изключили светлината с дистанционното управление или не. За смяна на посоката на въртене на перките на тавания вентилатор ползвайте намиращия се върху вентилатора превключвател. НЕ СМЕНЯЙТЕ ПОСОКАТА ПО ВРЕМЕ НА РАБОТА НА ВЕНТИЛАТОРА, тъй като това може да доведе до повреждане на контролния механизъм.
- RO** IMPORTANT! Când ați terminat instalarea receptorului, faceți conectarea de la întrerupătorul de perete, apăsați pe butonul „VITEZĂ RIDICATĂ” pe transmizătorul de telecomandă și, trăgând de lanțul ventilatorului, puneți viteza ventilatorului la maximum. După aceea, apăsați pe transmizătorul de telecomandă pe butonul de aprins lampa. Dacă lampa ventilatorului de tavan nu se aprinde, trageți o singură dată de lanțul de control al luminii, pentru a activa aprinderea lămpii. După ce ați terminat ajustările, nu mai schimbați nimic în comenzile lanțului ventilatorului de tavan. Notă: Lampa ventilatorului se va aprinde automat când acționați conectarea de la întrerupătorul de perete, chiar dacă o stingeți sau nu prin telecomandă. Pentru a schimba direcția de rotire a ventilatorului, folosiți comutatorul din ventilator. NU SCHIMBAȚI SENSUL DE ROTAȚIE ATĂTIA TIMP CÂT VENTILATORUL ESTE ÎN FUNCȚIONARE, deoarece aceasta poate duce la defectarea unității de control al ventilatorului.
- GR** ΣΗΜΑΝΤΙΚΟ! Μετά την ολοκλήρωση της εγκατάστασης του δέκτη, ενεργοποιήστε τον διακόπτη, πατήστε το κουμπί «ΥΨΗΛΗ» στον απομακρυσμένο πομπό και ρυθμίστε την ταχύτητα του ανεμιστήρα στην υψηλή ταχύτητα, με τη χρήση του ελέγχου του ανεμιστήρα με την αλυσίδα ελέγχου. Κατόπιν, πιάστε το κουμπί φωτισμού στον απομακρυσμένο πομπό για τον έλεγχο του φωτισμού. Εάν το φως του ανεμιστήρα οροφής δεν ανάβει, τραβήξτε την αλυσίδα ελέγχου φωτός του ανεμιστήρα οροφής μία φορά για να ενεργοποιήσετε το φωτισμό. Μετά την ολοκλήρωση των ρυθμίσεων, μην περαζέτε πια τον έλεγχο του ανεμιστήρα οροφής με την αλυσίδα ελέγχου. Σημείωση: Το φως του ανεμιστήρα οροφής θα αναφεί αυτόματα όταν ανοίξετε το διακόπτη στον τοίχο, είτε κλείσετε το φως από το τηλεχειριστήριο είτε όχι. Για να αντιστρέψετε την κατεύθυνση περιστροφής του ανεμιστήρα οροφής, χρησιμοποιήστε το διακόπτη που βρίσκεται στη μονάδα του ανεμιστήρα. ΜΗΝ ΑΝΤΙΣΤΡΕΦΕΤΕ ΤΗΝ ΚΑΤΕΥΘΥΝΣΗ ΚΙΝΗΣΗΣ ΤΟΥ ΑΝΕΜΙΣΤΗΡΑ ΟΤΑΝ ΛΕΙΤΟΥΡΓΕΙ, καθώς θα προκαλέσετε ζημιά στην ομάδα ελέγχου ή στον ίδιο τον
- TR** ÖNEMLİ! Alıcı tesisatı tamamlandığında duvardaki elektrik komütatörsini açın, uzaktan kumandanın üzerindeki “YÜKSEK” tuşuna basın ve pervanenin hizını zincirden kontrol ederek hızlıya getirin. Daha sonra ışığın kontrolü için de uzaktan kumandanın üzerindeki ışık komütatörsine basın. Pervane ışığı yanmıyorsa, ışık kontrol zincirini bir kez çekin, ışığı açın. Ayarlar bir kez tamamlandığında tavan pervanesi zincir kontrolerini ellemeyin. Not:Tavan pervanesi ışığını daha önce uzaktan kumandayla kapamış olsanız da olmasanız da duvardaki elektrik komütatörsini açtığımız zaman otomatik olarak yanacaktır. Pervanenin yönünü değiştirmek için pervane ünitesi üzerindeki komütatörü kullanın. Kontrol ünitesine zarar verebileceğinden ÇALIŞIR DURUMDAYKEN PERVANENİN YÖNÜNÜ DEĞİŞTİRMİYİN.



- GB** Note: Install 2 x AAA batteries (not included) by removing battery cover on back of transmitter, installing batteries, and replacing battery cover.
- D** Hinweis: Installieren Sie 2 x AAA Batterien, indem Sie die Batterieabdeckung an der Rückseite des Senders entfernen, die Batterie einsetzen und dann die Abdeckung wieder anbringen. Die Batterien werden nicht mitgeliefert.
- F** Remarque : Pour installer les 2 piles AAA, ouvrez le couvercle du compartiment à piles situé à l'arrière de l'émetteur, insérez les piles et remettez le couvercle en place. Les piles ne sont pas fournies.
- I** Nota: installare 2 batterie AAA rimuovendo la copertura del vano batterie sul retro del trasmettitore, inserendo le batterie e richiudendo la copertura. Le batterie non sono comprese.
- NL** Opmerking: Plaats 2 x AAA batterijen door het verwijderen van de batterijklep aan de achterkant van de zender, plaats de batterijen en herplaats de batterijklep. Batterijen zijn niet inbegrepen.
- E** Nota: Instale 2 baterías AAA retirando la cubierta del compartimento de baterías en la parte posterior del transmisor, instalando las baterías y volviendo a colocar la cubierta del compartimento de baterías. Las baterías no están incluidas.
- P** Nota: Coloque 2 x pilhas AAA. Remova a cobertura traseira do transmissor, coloque as pilhas e volte a colocar a cobertura traseira. Pilhas não incluídas.
- N** Merknad: Sett inn 2 x AAA-batterier ved å fjerne batteridekselet på baksiden av senderen, sett inn batteriene og monter batteridekselet igjen. Batterier er ikke inkludert.
- S** OBS: sätt i 2 x AAA-batterier genom att ta bort batterilocket på sändaren, installera batteriet och sätta tillbaka batterilocket. Batterier ingår ej.
- FIN** Ota huomioon: Poista paristolokeron kansi neljän AAA-pariston asennusta varten, asenna paristot ja laita paristolokeron kansi takaisin paikoilleen. Paristot eivät kuulu toimitukseen.
- DK** Bemærk: Installér 2 x AAA-batterier ved at fjerne batteridækslet bag på fjernbetjeningen, installere batterierne, og sætte batteridækslet på plads. Batterier medfølger ikke.
- PL** Uwaga: aby zainstalować 2 baterie AAA, zdjąć pokrywę przedziału na baterie z tyłu pilota zdalnego sterowania, włożyć baterie, a następnie ponownie założyć pokrywę przedziału na baterie. Baterie nie są częścią zestawu.

- RUS** Примечание: Чтобы вставить 2 батарейки AAA, необходимо снять крышку батарейного отсека на обратной стороне передатчика, вставить батарейки и закрыть крышку. Батарейки в комплект не входят.
- UA** Примітка: Щоб встановити 2 батарейки AAA, необхідно зняти кришку батарейного відсіку на зворотній стороні передавача, вставити батарейки і знову закрити кришку. Батарейки в комплект не входять.
- EST** Märkus: Paigaldage 2 x AAA patareid, eemaldades kaugjuhtimispuldi tagaküljel oleva patareisahkli katte, asetades patareid sisse ning seejärel sahtlile katte peale. Tood ei sisalda patareisid.
- LV** Piezīme: ievietojiet 2 x AAA baterijas, noņemot baterijas nodalījuma vāciņu raidītāja aizmugurē, ieliekot baterijas un novietojot atpakaļ bateriju nodalījuma vāciņu. Baterijas nav iekļautas komplektācijā.
- LT** Pastaba: norėdami įdėti ar pakeisti elementus, nuimkite siųstuvo užpakalinėje pusėje esantį elementų skyriaus dangtelį ir įdėkite 2 x AAA elementus. Elementai nepridėti.
- SK** Poznámka: Nainštalujte 2 batérie typu AAA zložením krytu priečinka na batérie na zadnej strane vysieláča, následným vloženíím batérií a spätným osadením krytu priečinka. Batérie nie sú súčasťou dodávky.
- CZ** Poznámka: Nainstalujte 2 ks baterií typu AAA tak, že odstraníte kryt batérií na zadní straně vysílače, vložte baterie a dáte kryt nazpět. Baterie nejsou součástí balení.
- SLO** Opomba: Vstavite 2 baterije AAA tako, da odstranite pokrov baterij predalčka za baterije na zadnji strani oddajnika, vstavite baterije in namestite pokrovček nazaj. Baterije niso priložene.
- HR** Napomena: Umetnite 2 AAA baterije tako da otvorite poklopac na poledini prijenosnika, umetnete baterije, i vratite poklopac. Baterije nisu uključene.
- H** Megjegyzés: helyezzen be 2 db AAA elemet; ehhez távolítsa el a távadó hátulján lévő fedelet, behelyezze be az elemeket, majd helyezze fel fedelet. Az elemek nem tartozékok.
- BG** Забелѝжка: Инсталирайте 2 батѝрии AAA чрез отстраняване на капака на гърба на предавателя, инсталиране на батѝрията и поставяне на капака обратно на мястото му.
- RO** Notă: Instalați 2 baterii AAA scoțând capacul bateriilor din spatele telecomenzii, apoi instalați bateriile și puneți la loc capacul bateriilor. Bateriile nu sunt incluse.
- GR** Σημείωση: Τοποθετήστε 2 μπαταρίες AAA αφαιρώντας το κάλυμμα μπαταριών στην πίσω πλευρά του πομπού, τοποθετώντας τις μπαταρίες και επανατοποθετώντας το κάλυμμα μπαταριών. Οι μπαταρίες δεν περιέχονται.
- TR** Not: Kumandanın arkasındaki pil kapağını çıkarın, 2 x AAA pil yerleştirin ve pil kapağını yerine takın. Piller ürüne dahil değildir.



GB Remote Control Operation

OFF ----- Press and release to turn the fan off;
 HIGH ---- Press and release to turn the fan on @ high speed;
 MED ---- Press and release to turn the fan on @ Medium speed;
 M.LOW -- Press and release to turn the fan on @ Medium low speed;
 LOW ---- Press and release to turn the fan on @ low speed;
 LIGHT --- Press and release to switch the fan light between ON and OFF.

D Betrieb mit Fernbedienung

OFF ----- Betätigen und loslassen, um den Ventilator auszuschalten;
 HIGH ---- Betätigen und loslassen, um den Ventilator auf die höchste Geschwindigkeit zu schalten;
 MED ---- Betätigen und loslassen, um den Ventilator auf mittlere Geschwindigkeit zu schalten;
 M.LOW -- Betätigen und loslassen, um den Ventilator auf mittlere bis niedrige Geschwindigkeit zu schalten;
 LOW ---- Betätigen und loslassen, um den Ventilator auf niedrige Geschwindigkeit zu schalten;
 LIGHT --- Betätigen und loslassen, um das Licht des Ventilators EIN oder AUS zu schalten.

F Fonctionnement de la télécommande

OFF ----- Appuyez et relâchez le bouton pour arrêter le ventilateur ;
 HIGH ---- Appuyez et relâchez le bouton pour démarrer le ventilateur à vitesse élevée ;
 MED ---- Appuyez et relâchez le bouton pour démarrer le ventilateur à vitesse moyenne ;
 M.LOW -- Appuyez et relâchez le bouton pour démarrer le ventilateur à vitesse moyenne faible ;
 LOW ---- Appuyez et relâchez le bouton pour démarrer le ventilateur à vitesse faible ;
 LIGHT --- Appuyez et relâchez le bouton pour allumer et éteindre l'éclairage.

I Azionamento con telecomando

OFF ----- Premere e lasciare andare per spegnere il ventilatore;
 ALTA ----- Premere e lasciare andare per accendere il ventilatore a velocità alta;
 MEDIA ----- Premere e lasciare andare per accendere il ventilatore a velocità media;
 MEDIO-BASSA -- Premere e lasciare andare per accendere il ventilatore a velocità medio-bassa;
 BASSA ----- Premere e lasciare andare per accendere il ventilatore a velocità bassa;
 LUCE ----- Premere e lasciare andare per accendere o spegnere la luce del ventilatore.

NL Afstandsbediening

OFF ----- Indrukken en loslaten om de ventilator uit te schakelen;
 HIGH ---- Indrukken en loslaten om de ventilator op hoge snelheid in te schakelen;
 MED ---- Indrukken en loslaten om de ventilator op medium snelheid in te schakelen;
 M.LOW -- Indrukken en loslaten om de ventilator op een medium lage snelheid in te schakelen;
 LOW ---- Indrukken en loslaten om de ventilator op een lage snelheid in te schakelen;
 LIGHT --- Indrukken en loslaten om het licht van de ventilator tussen AAN en UIT te schakelen.

- E** Operación para el control remoto
OFF (Apagar) ----- Presione y suelte para apagar el ventilador;
HIGH (Alta) ----- Presione y suelte para encender el ventilador a alta velocidad;
MED (Media) ----- Presione y suelte para encender el ventilador a media velocidad;
M.LOW (Media Baja) --- Presione y suelte para encender el ventilador a media baja velocidad;
LOW (Baja) ----- Presione y suelte para encender el ventilador a baja velocidad;
LIGHT (Luz) ----- Presione y suelte para encender y apagar la luz del ventilador.

- P** Funcionamento do Telecomando
OFF ----- Prima e liberte para desligar a ventoinha;
HIGH ---- Prima e liberte para ligar a ventoinha a uma velocidade alta;
MED ----- Prima e liberte para ligar a ventoinha a uma velocidade média;
M.LOW -- Prima e liberte para ligar a ventoinha a uma velocidade média-baixa;
LOW ----- Prima e liberte para ligar a ventoinha a uma velocidade baixa;
LIGHT ---- Prima e liberte para LIGAR e DESLIGAR a luz da ventoinha.

- N** Betjening av fjernkontrollen
OFF ----- Trykk og slipp for å slå av viften;
HIGH ----- Trykk og slipp for å slå på viften med høy hastighet;
MED ----- Trykk og slipp for å slå på viften med middels hastighet;
M. LOW --- Trykk og slipp for å slå på viften med middels lav hastighet;
LOW ----- Trykk og slipp for å slå på viften med lav hastighet;
LIGHT ---- Trykk og slipp for å slå viftelampen på eller av med ON og OFF.

- S** Fjärrkontrollens funktion
OFF ----- Tryck och släpp för att stänga av fläkten;
HIGH ----- Tryck och släpp för att knäppa på fläkten vid hög hastighet;
MED ----- Tryck och släpp för att knäppa på fläkten vid medelhög hastighet;
M.LOW --- Tryck och släpp för att knäppa på fläkten vid medellåg hastighet;
LOW ----- Tryck och släpp för att knäppa på fläkten vid låg hastighet;
LIGHT ---- Tryck och släpp för att växla mellan ON och OFF för fläktbelysningen.

- FIN** Kauko-ohjaimen käyttö
OFF ----- Sammuta tuuletin painamalla ja päästämällä irti;
HIGH ----- Kytke tuuletin suurelle nopeudelle painamalla ja päästämällä irti;
MED ----- Kytke tuuletin keskitasoiselle nopeudelle painamalla ja päästämällä irti;
M.LOW --- Kytke tuuletin keskitasoiselle hitaalle nopeudelle painamalla ja päästämällä irti;
LOW ----- Kytke tuuletin hitaalle nopeudelle painamalla ja päästämällä irti;
LIGHT ---- Sytytä ja sammuta tuulettimen valo painamalla ja päästämällä irti.

- DK** Fjernbetjening
OFF ----- Tryk ned og slip for at slukke ventilatoren;
HIGH ----- Tryk ned og slip for at tænde ventilatoren på høj hastighed;
MED ----- Tryk ned og slip for at tænde ventilatoren på Medium hastighed;
M.LOW --- Tryk ned og slip for at tænde ventilatoren på Medium lav hastighed;

LOW ----- Tryk ned og slip for at tænde ventilatoren på lav hastighed;
LIGHT ----- Tryk ned og slip for at skifte mellem ON og OFF på ventilatorens lys.

PL Operacja za pomocą pilota
OFF (Wył.) ----- Naciśnąć krótko, aby wyłączyć wentylator;
HIGH (Wysoka) ----- Naciśnąć krótko, aby włączyć wentylator z wysoką prędkością pracy;
MED (Średnia) ----- Naciśnąć krótko, aby włączyć wentylator ze średnią prędkością pracy;
M.LOW (Średnio-Niska) --- Naciśnąć krótko, aby włączyć wentylator ze średnio-niską prędkością pracy;
LOW (Niska) ----- Naciśnąć krótko, aby włączyć wentylator z niską prędkością pracy;
LIGHT (Światło) ----- Naciśnąć krótko, aby włączyć lub wyłączyć światło wentylatora.

RUS Дистанционное управление
OFF ----- Нажмите и отпустите, чтобы выключить вентилятор;
HIGH ----- Нажмите и отпустите, чтобы включить максимальную скорость вентилятора;
MED ----- Нажмите и отпустите, чтобы включить среднюю скорость вентилятора;
M.LOW --- Нажмите и отпустите, чтобы включить умеренно низкую скорость вентилятора;
LOW ----- Нажмите и отпустите, чтобы включить низкую скорость вентилятора;
LIGHT --- Нажмите и отпустите, чтобы ВКЛЮЧИТЬ или ВЫКЛЮЧИТЬ лампу вентилятора.

UA Експлуатація дистанційного керування
OFF ----- Натисніть і відпустіть, щоб вимкнути вентилятор;
HIGH ----- Натисніть і відпустіть, щоб увімкнути максимально високу швидкість вентилятора;
MED ----- Натисніть і відпустіть, щоб увімкнути середню швидкість вентилятора;
M.LOW --- Натисніть і відпустіть, щоб увімкнути помірно середню швидкість вентилятора;
LOW ----- Натисніть і відпустіть, щоб увімкнути низьку швидкість вентилятора;
LIGHT --- Натисніть і відпустіть, щоб УВІМКНУТИ чи ВИМКНУТИ лампу вентилятора.

EST Kaugjuhtimiseseadme kasutamise
OFF ----- Vajutage ja vabastage, et lülitada ventilaator välja;
HIGH ----- Vajutage ja vabastage, et lülitada ventilaator suurele kiirusele;
MED ----- Vajutage ja vabastage, et lülitada ventilaator keskmisele kiirusele;
M.LOW --- Vajutage ja vabastage, et lülitada ventilaator väiksema keskmise kiiruse peale;
LOW ----- Vajutage ja vabastage, et lülitada ventilaator madalamale kiirusele;
LIGHT --- Vajutage ja vabastage, et lülitada ventilaatori valguti ON (sees) ja OFF (väljas) vahet.

LV Tālvadības darbība
OFF ----- Nospiediet un atļaidiet, lai ieslēgtu ventilatoru;
HIGH ----- Nospiediet un atļaidiet, lai ieslēgtu ventilatoru ātrā režīmā;
MED ----- Nospiediet un atļaidiet, lai ieslēgtu ventilatoru vidēji ātrā režīmā;
M.LOW --- Nospiediet un atļaidiet, lai ieslēgtu ventilatoru vidēji ātrā režīmā;
LOW ----- Nospiediet un atļaidiet, lai ieslēgtu ventilatoru lēnā režīmā;
LIGHT --- Nospiediet un atļaidiet, lai iestatītu ventilatora gaismu starp ieslēgtu (ON) un izslēgtu (OFF).

LT Nuotolinio valdymo veikimas
OFF (Išjungta) ----- Paspauskite ir atleiskite, ventiliatorius išsijungs.

HIGH (Greitai) ----- Paspauskite ir paleiskite, ventilatoriaus įsijungs dideliu greičiu.
MED (Vidutiniškai) ----- Paspauskite ir paleiskite, ventilatoriaus įsijungs vidutiniu greičiu.
M.LOW (Vidutiniškai Lėtai) -- Paspauskite ir paleiskite, ventilatoriaus įsijungs vidutiniškai lėtu greičiu.
LOW (Lėta) ----- Paspauskite ir paleiskite, ventilatoriaus įsijungs lėtu greičiu.
LIGHT (šviesa) ----- Paspauskite ir paleiskite, tuomet galėsi perjungti šviesą tarp ON (įjungta) ir OFF (išjungta).

SK Používání diaľkového ovládača
OFF ----- Stlačením a uvoľnením vypnete ventilátor;
HIGH ----- Stlačením a uvoľnením zapnete ventilátor pri vysokej rýchlosti;
MED ----- Stlačením a uvoľnením zapnete ventilátor pri strednej rýchlosti;
M.LOW ---Stlačením a uvoľnením zapnete ventilátor pri stredne nízkej rýchlosti;
LOW ----- Stlačením a uvoľnením zapnete ventilátor pri nízkej rýchlosti;
LIGHT ---- Stlačením a uvoľnením prepínate svetlo ventilátora medzi polohami ON (ZAP.) a OFF (VYP.).

CZ Funkce dálkového ovládání
OFF (Vyp.) ----- Stiskněte a pusťte pro vypnutí ventilátoru;
HIGH (Vysoké) ----- Stiskněte a pusťte pro zapnutí ventilátoru na vysoké otáčky;
MED (Střední) ----- Stiskněte a pusťte pro zapnutí ventilátoru na střední otáčky;
M.LOW (Středně Nizké) -- Stiskněte a pusťte pro zapnutí ventilátoru na středně nízké otáčky;
LOW (Nízké) ----- Stiskněte a pusťte pro zapnutí ventilátoru na nízké otáčky;
LIGHT (Svitídl) ----- Stiskněte a pusťte pro zapnutí svítidla ventilátoru mezi ON a OFF.

SLO Delovanje daljinskega upravljalnika
OFF ----- Pritisnite in izpustite, da izključite ventilator;
HIGH ----- Pritisnite in izpustite, da vključite ventilator z visoko hitrostjo;
MED ----- Pritisnite in izpustite, da vključite ventilator s srednjo hitrostjo;
M.LOW ---Pritisnite in izpustite, da vključite ventilator s srednje nizko hitrostjo;
LOW ----- Pritisnite in izpustite, da vključite ventilator z nizko hitrostjo;
LIGHT ---- Pritisnite in izpustite, da VKLJUČITE ali IZKLJUČITE luč ventilatorja.

HR Rad daljinskog upravljanja
OFF ----- Pritisnite i otpustite za isključivanje ventilatora;
HIGH ----- Pritisnite i otpustite za uključivanje ventilatora na velikoj brzini;
MED ----- Pritisnite i otpustite za uključivanje ventilatora na srednjoj brzini;
M.LOW ---Pritisnite i otpustite za uključivanje ventilatora na srednje sporoj brzini;
LOW ----- Pritisnite i otpustite za uključivanje ventilatora na sporoj brzini;
LIGHT ---- Pritisnite i otpustite za uključivanje i isključivanje svjetla ventilatora.

H A távirányító kezelése
OFF ----- Nyomja meg és engedje el, hogy lekapcsolja a ventilátort;
HIGH ----- Nyomja meg és engedje el, hogy magas fordulatszámra kapcsolja a ventilátort;
MED ----- Nyomja meg és engedje el, hogy közepes fordulatszámra kapcsolja a ventilátort;
M.LOW ---Nyomja meg és engedje el, hogy közepesen alacsony fordulatszámra kapcsolja a ventilátort;
LOW ----- Nyomja meg és engedje el, hogy alacsony fordulatszámra kapcsolja a ventilátort;
LIGHT ---- Nyomja meg és engedje el, hogy váltson a ventilátor lámpájának ON (BE) és OFF (KI) állása között.

BG Действие на дистанционното управление
ИЗКЛЮЧЕНО ----- Натиснете и освободете, за да изключите вентилатора;
ВИСОКА ----- Натиснете и освободете, за да включите вентилатора на висока скорост;
СРЕДНА ----- Натиснете и освободете, за да включите вентилатора на средна скорост;
СРЕДНО НИСКА --- Натиснете и освободете, за да включите вентилатора на средно ниска скорост;
НИСКА ----- Натиснете и освободете, за да включите вентилатора на ниска скорост;
СВЕТЛИНА ----- Натиснете и освободете, за да ВКЛЮЧИТЕ и ИЗКЛЮЧИТЕ светилната на вентилатора.

RO Operarea telecomandei
OFF (Oprit) ----- Apăsăți și eliberați pentru a opri ventilatorul;
HIGH (Ridicat) ----- Apăsăți și eliberați pentru a porni ventilatorul la viteză ridicată;
MED (Mediu) ----- Apăsăți și eliberați pentru a porni ventilatorul la viteză medie;
M.LOW (Mediu Redus) --- Apăsăți și eliberați pentru a porni ventilatorul la viteză medie redusă;
LOW (Redus) ----- Apăsăți și eliberați pentru a porni ventilatorul la viteză redusă;
LIGHT (Lumină) ----- Apăsăți și eliberați pentru a aprinde sau a stinge lumina ventilatorului.

GR Λειτουργία του τηλεχειριστήριου
OFF ----- Πατήστε και αφήστε για να απενεργοποιήσετε τον ανεμιστήρα.
HIGH ---- Πατήστε και αφήστε για να φέρετε τον ανεμιστήρα σε υψηλή ταχύτητα.
MED ----- Πατήστε και αφήστε για να φέρετε τον ανεμιστήρα σε μεσαία ταχύτητα.
M.LOW --- Πατήστε και αφήστε για να φέρετε τον ανεμιστήρα σε μέση χαμηλή ταχύτητα.
LOW ----- Πατήστε και αφήστε για να φέρετε τον ανεμιστήρα σε χαμηλή ταχύτητα.
LIGHT ---- Πατήστε και αφήστε για να εναλλάξετε την κατάσταση του ανεμιστήρα μεταξύ ON και OFF.

TR Uzaktan Kumandanın İşleyişi
OFF ----- Pervaneyi kapatmak için basıp bırakın;
HIGH ---- Pervaneyi yüksek hızda çalıştırmak için basıp bırakın;
MED ----- Pervaneyi orta hızda çalıştırmak için basıp bırakın;
M.LOW --- Pervaneyi orta düşük hızda çalıştırmak için basıp bırakın;
LOW ----- Pervaneyi düşük hızda çalıştırmak için basıp bırakın;
LIGHT ---- Pervane işiğini AÇMAK ve KAPAMAK için basıp bırakın.

GB If desired, install the transmitter holder onto the wall with included screws.

D Falls gewünscht, kann die Halterung für den Sender mit den mitgelieferten Schrauben an der Wand befestigt werden.

F Au besoin, fixez le support de la télécommande au mur à l'aide des vis fournies.

I A scelta, installare il porta-trasmettitore sulla parete con le viti fornite in dotazione.

NL De zenderhouder kan desgewenst met de meegeleverde schroeven aan de wand worden bevestigd.

E Si lo desea, fije el soporte para el transmisor a la pared con los tornillos que se incluyen.

P Se desejar, instale o suporte do transmissor na parede com os parafusos incluídos.

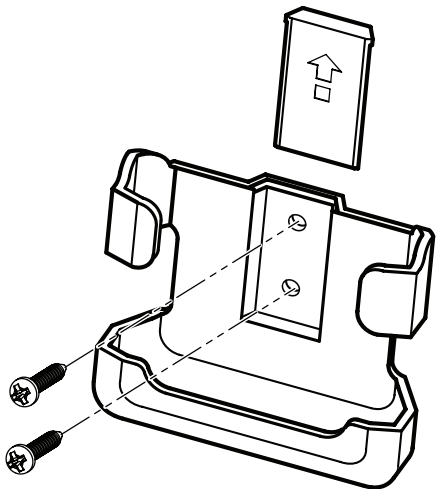
N Hvis ønskelig kan senderholderen monteres på veggen med de medfølgende skruene.

S Om så önskas, installera sändarhållaren på väggen med medföljande skruvar.

FIN Voit halutessasi kiinnittää lähettimen telineen seinään mukana tulleilla ruuveilla.

DK Hvis det er ønskeligt monter transmitter holderen på væggen ved hjælp af de inkluderede skruer.

PL Jeżeli sobie tego życzysz, możesz zainstalować uchwyt na nadajnik na ścianie przy pomocy załączonych śrub.



- RUS** В случае необходимости установить держатель передатчика на стену, используя предназначенные для этого винты.
- UA** За бажанням можна встановити на стіну тримач передавача за допомогою наявних у комплекті гвинтів.
- EST** Soovi korral võite saatja hoidiku paigaldada seinale seadmega kaasasolevate kruvide abil.
- LV** Ja nepieciešams, ievietojiet raidītāju turētāju sienā ar komplektācijā iekļautajām skrūvēm.
- LT** Jei norite, galite ant sienos uždėti siųstuvo laikiklį, prisukdami jį pridėtais varžtais.
- SK** V prípade potreby nainštalujte držiak vysieláča na stenu pomocou dodaných skrutiek.
- CZ** V případě potřeby instalujte držák vysílače na stěnu pomocí dodaných šroubků.
- SLO** Po želji namestite nosilec oddajnika na steno s priloženimi vijaki.
- HR** Ako želite, držač prijenosnika postavite na zid pomoću isporučenih vijaka.
- H** A mellékelt csavarok segítségével szükség szerint szerelje a falra a távadó tartóját.
- BG** Ако желаете можете да инсталирате държателя на предавателя на дистанционното управление на стената с включените в комплекта болтове.
- RO** Dacă doriți, puteți să instalați suportul telecomandei pe perete, folosind șuruburile din pachet.
- GR** Εάν θέλετε, τοποθετήστε το τμήμα συγκράτησης του πομπού στον τοίχο με τις βίδες που παρέχονται.
- TR** Eğer isteniyorsa uzaktan kumanda kutusunu verilmiş olan vidaları kullanarak duvara monte ediniz.



Westinghouse Lighting Corporation
Krefelder Strasse 562
D-41066 Mönchengladbach / Germany

 WESTINGHOUSE, and INNOVATION YOU CAN BE SURE OF
are trademarks of Westinghouse Electric Corporation.

Used under license by Westinghouse Lighting

All rights reserved.

Made in China

