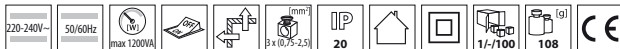
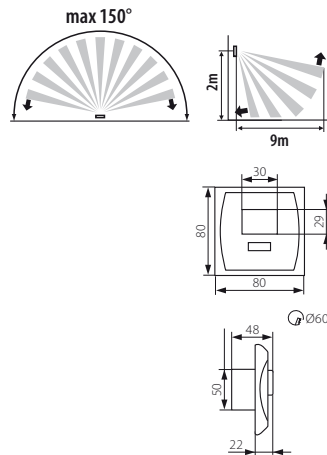


MERGE JQ-L

Pohybové čidlo



● MERGE JQ-L



- těleso: plast

Kanlux		EAN		DKC CZ bez DPH
MERGE JQ-L	07690	5905339076908	bílá	378 Kč

- maximální dosah čidla pohybu je 9m
- maximální horizontální úhel dosahu čidla pohybu je 120°
- možnost nastavení stupně intenzity osvětlení okolí, při kterém zařízení pracuje

- možnost nastavení intervalu svícení od 5s do 6min
- maximální vertikální úhel dosahu čidla pohybu je 60°
- rezistenční zatížení max. 1200W, impedanční zatížení je max. 400W

