

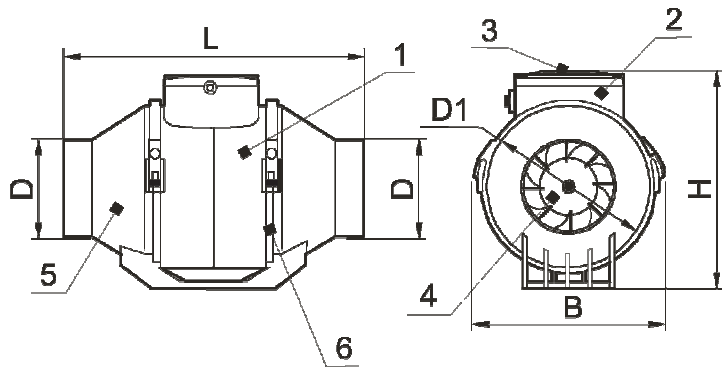
NÁVOD NA MONTÁŽ A OBSLUHU



VENTS TT

POPIS

- špeciálne navrhnutý pre odsávanie stredných a veľkých priestorov,
- tichá a bezpečná prevádzka,
- kompaktnosť,
- prepínanie dvoch rýchlostí,
- prístup k motoru bez potreby demontáže celého ventilátora,
- možnosť zapojenia viacerých ventilátorov paralelne alebo za sebou pre zvýšenie prietoku vzduchu a tlaku.



- 1 – korpus ventilátora
- 2 – krabica so svorkovnicou napájania
- 3 – kryt krabice
- 4 – elektrický motor s vrtľou
- 5 – vstupný a výstupný prechod s otvormi a držiakom ventilátora
- 6 – svorka korpusu

Typ	Rozmery [mm]				Váha [kg]
	D	D1	H	L	
VENTS TT 100	96	126	190	246	1,5
VENTS TT 100S	96	185	250	367	3,4
VENTS TT 125	123	136	190	246	1,4
VENTS TT 125S	123	185	250	295	3,0
VENTS TT 150	148	185	250	295	3,3
VENTS TT 160	158	185	250	295	3,4
VENTS TT 200	197	209	261	269	6,5
VENTS TT 250	247	256	320	383	7,5
VENTS TT 315	310	323	408	445	8,5

MONTÁŽ

UPOZORNENIE: Montáž a pripojenie ventilátora k elektrickej napájacej sieti smie vykonať iba osoba so zodpovedajúcou elektrotechnickou kvalifikáciou v súlade s platnými predpismi a normami!

Dopravovaný vzduch by nemal obsahovať prach a iné pevné častice, ako ani lepkavé látky a vlákňité materiály! Teplota prostredia nesmie prekročiť 45 °C! Ventilátor sa nesmie používať v prostredí, kde by mohlo dôjsť k nasatiu cudzích predmetov, ktoré by poškodili lopatky vrtule! Pri osadení ventilátora v priestoroch, kde je vykurovacie zariadenie s komínom je potrebné zabezpečiť prístup čerstvého vzduchu, aby nedochádzalo k nasávaniu dymu z vykurovacieho zariadenia do miestnosti!

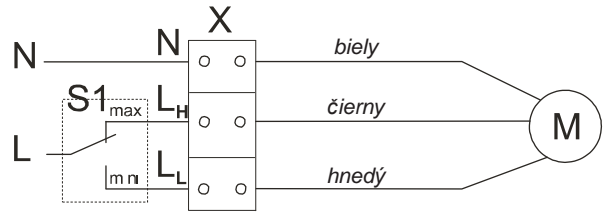
Pri montáži ventilátora je potrebné osadiť 1 m dlhé vzduchové potrubie zo strany vstupného otvoru!

Pred uvedením ventilátora do prevádzky je potrebné skontrolovať, či nie je viditeľne poškodená vrtuľa, kryt ventilátora alebo či sa v priestore ventilátora nenachádza cudzí predmet, ktorý by ho mohol poškodiť!

Ventilátor sa montuje tak, aby sa smer prúdenia vzduchu zhodoval so smerom šípky na ventilátore. Uvoľníte svorky a vyberte korpus ventilátora. Do steny navŕtajte diery pre hmoždiny a upevnite do nich držiak pomocou skrutiek. Vložte naspäť korpus a upevnite ho svorkami. Ventilátor pripojte k vzduchotechnickému potrubiu so zodpovedajúcim priemerom a zafixujte pomocou skrutiek, tak aby ste nezablokovali vrtuľu. Ventilátor zapojte do elektrickej siete podľa nasledovných schém zapojenia.

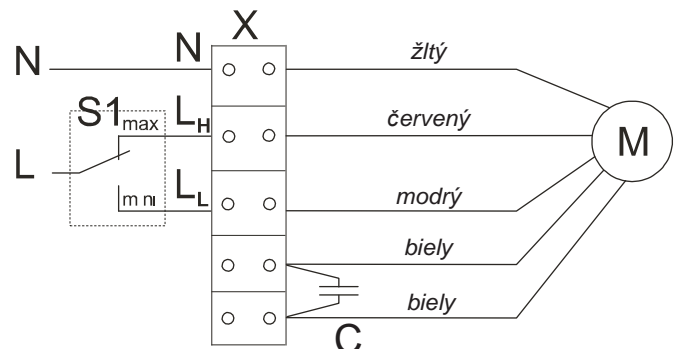
Schéma zapojenia ventilátora bez časového spínača

séria TT 100, TT 125



X - svorkovnica
M - motor

séria TT 100S, TT 125S, TT 150, TT 160

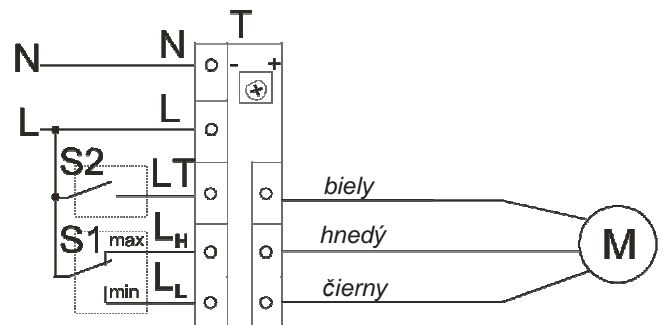


C - rozbohový kondenzátor

Fázu pripojte buď k svorku LH (vyššia rýchlosť) alebo k svorku LL (nižšia rýchlosť). V prípade, že chcete využívať obidve rýchlosti, je potrebné pripojiť externý prepínač S1.

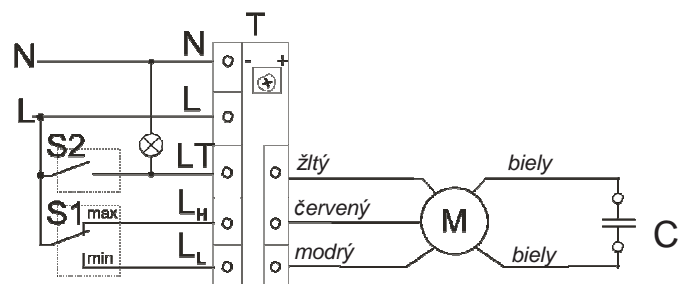
Schéma zapojenia ventilátora s časovým spínačom

séria TT 100 T, TT 125 T



T - časovač

séria TT 100 ST, TT 125 ST, TT 150 T, TT 160 T



Ventilátor s časovým spínačom umožňuje automatické vypnutie ventilátora po nastavenom čase od 2 do 30 minút. Čas dobehu môžete nastaviť pomocou potenciometra.

UPOZORNENIE: K spusteniu ventilátora vybaveného časovým spínačom dochádza približne 5 sekúnd po zapnutí externého spínača S2!

ÚDRŽBA

UPOZORNENIE: Servisné práce sa môžu vykonávať iba ak je ventilátor odpojený z napájacej siete!

Údržba spočíva v pravidelnom čistení povrchu od prachu a nečistôt. Na čistenie použite mäkkú suchú kefku alebo stlačený vzduch. Lopatky turbíny si vyžadujú dôkladné vyčistenie každých 6 mesiacov. Za týmto účelom je potrebné demontovať ventilátor a oddeliť motor s vrtulou od korpusu ventilátoru. Roztokom vody a prostriedku na umývanie riadu umyte lopatky vrtule, pričom zabráňte prenikaniu kvapaliny do elektrického motora.

SKLADOVANIE

Ventilátor skladujte v pôvodnom obale na vetranom mieste s teplotou od +5°C do +40°C s relatívnou vlhkosťou max. 80% (pri T = 25°C).

ZÁRUKA VÝROBCU

Výrobca garantuje normálnu činnosť ventilátoru počas 24 mesiacov od dňa predaja konečnému spotrebiteľovi za dodržania podmienok skladovania, montáže, zapojenia a údržby uvedených v tomto návode. Záruka sa nevzťahuje na vady spôsobené:

- mechanickým poškodením a zásahom do zariadenia,
- mechanickým poškodením pri doprave,
- zásahom neoprávnenej osoby,
- neodvratnou udalosťou.

V prípade chýbajúceho vyznačenia dátumu predaja sa záručná doba počíta od dátumu výroby.

TECHNICKÉ ÚDAJE

UPOZORNENIE: Konštrukcia ventilátoru sa neustále vylepšuje, niektoré modely sa preto môžu mierne líšiť od modelov opísaných v tomto návode!

TYP	RÝCHLOSŤ	PRIETOK VZDUCHU [m³/h]	OTÁČKY [min⁻¹]	MENOVITÝ PRÚD [A]	NAPÁJANIE [V]	PRIKON [W]	ÚROVEŇ HLUKU [dB(A)]
TT 100	max.	187	2500	0,20	230	25	35
TT 100	m n.	145	2450	0,12	i 230	15	28
TT 125	max.	280	2500	0,26	230	38	36
TT 125	m n.	220	2400	0,19	i 230	28	29
TT 125S	max.	345	2500	0,16	230	37	42
TT 125S	m n.	285	2400	0,10	i 230	25	31
TT 150	max.	552	2450	0,27	230	63	44
TT 150	m n.	467	2350	0,17	i 230	40	33
TT 160	max.	552	2450	0,27	230	63	44
TT 160	m n.	467	2350	0,17	i 230	40	33
TT 200	max.	1040	2510	0,55	230	125	52
TT 200	m n.	830	2055	0,40	i 230	90	45
TT 250	max.	1350	2690	0,92	230	188	55
TT 250	mín.	1160	2360	0,63	230	140	47
TT 315	max.	2540	2660	1,43	230	330	58
TT 315	m n.	1890	1980	0, i			

ZÁZNAMY O SERWISE

DÁTUM	ZÁZNAM

POTVRDENIE O PREDAJI:

--