

ČASOVÁ RELÉ MCR



Multifunkční časová relé MCR-MA, MCR-MB

- Ke spínání elektrických obvodů do 8 A podle nastaveného času, funkce a zapojení.
- Časový rozsah: 0,1 s ÷ 100 h.
- Velký počet funkcí s různými možnostmi ovládání: zpožděný přitah, impuls po zapnutí, cyklovač začínající pauzou/impulzem, reakce na náběžnou/sestupnou hranu, reakce na připojení/odpojení napájecího napětí, reakce jen na hranu řídicího impulsu,...
- Univerzální napájecí napětí: AC 12 ÷ 230 V / DC 12 ÷ 220 V nebo AC 24 ÷ 230 V / DC 24 ÷ 220 V.
- Nastavení času a funkce regulačními kotouči z čela přístroje.
- Světelná indikace při zapnutí kontaktů (žlutá LED).
- Světelná indikace přítomnosti napájecího napětí (zelená LED).
- Každým přivedeným impulzem na vstup TL dojde k restartu časování v závislosti na nastavené funkci.
- Ve stejnosměrných obvodech se vodič (+) musí připojit na svorku A1 a vodič (-) na svorku A2.

Počet funkcí	Řazení kontaktů ¹⁾	Typ	Ovládací napětí U _e	Objednací kód	Počet modulů	Hmotnost [kg]	Balení [ks]
9	001	MCR-MA-001-UNI	AC 12 ÷ 230 V DC 12 ÷ 220 V	OEZ:43239	1	0,105	1
9	003	MCR-MA-003-UNI	AC 24 ÷ 230 V DC 24 ÷ 220 V	OEZ:43240	1	0,105	1
18	001	MCR-MB-001-UNI	AC 12 ÷ 230 V DC 12 ÷ 220 V	OEZ:43241	1	0,105	1
18	003	MCR-MB-003-UNI	AC 24 ÷ 230 V DC 24 ÷ 220 V	OEZ:43242	1	0,105	1

¹⁾ Každá číslice postupně udává počet kontaktů zapínacích, rozpínacích a přepínacích

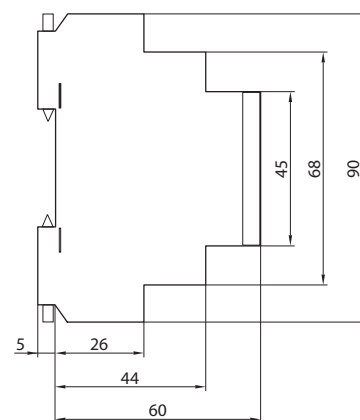
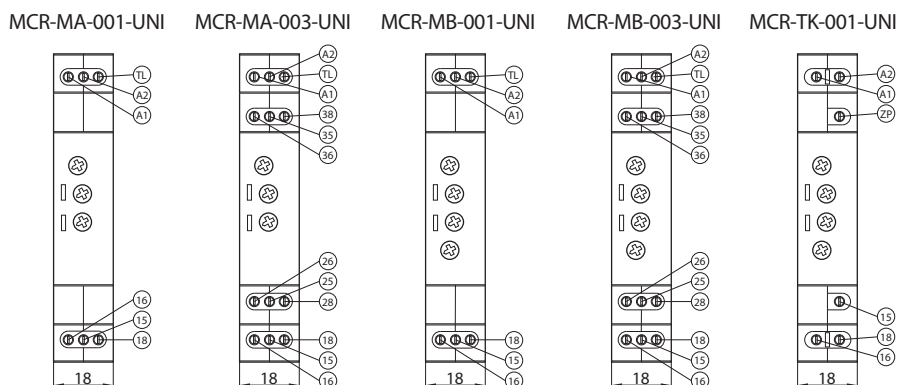
Taktovací časová relé MCR- TK

- K periodickému spínání elektrických obvodů do 8 A podle dvou navzájem nezávislých nastavených časů.
- Časový rozsah: 0,1 s ÷ 10 dní.
- Univerzální napájecí napětí: AC 12 ÷ 230 V / DC 12 ÷ 220 V.
- Možnost volby začátku časování - zpožděný přitah / impuls pro zapnutí.
- Světelná indikace při zapnutí kontaktů (žlutá LED).
- Světelná indikace přítomnosti napájecího napětí (zelená LED).
- Ve stejnosměrných obvodech se vodič (+) musí připojit na svorku A1 a vodič (-) na svorku A2.

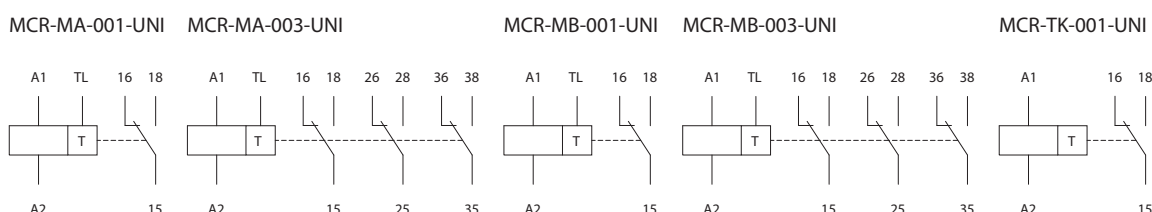
Ovládací napětí U _e	Řazení kontaktů ¹⁾	Typ	Objednací kód	Počet modulů	Hmotnost [kg]	Balení [ks]
AC 12 ÷ 230 V / DC 12 ÷ 220 V	001	MCR-TK-001-UNI	OEZ:43243	1	0,105	1

¹⁾ Každá číslice postupně udává počet kontaktů zapínacích, rozpínacích a přepínacích

Rozměry






Schéma



ČASOVÁ RELÉ MCR

Parametry

Typ		MCR-MA	MCR-MB	MCR-TK
Normy		ČSN EN 61812-1	ČSN EN 61812-1	ČSN EN 61812-1
Certifikační značky				
Hlavní obvod (kontakt)				
Řazení kontaktů ¹⁾		001; 003	001; 003	001
Jmenovité pracovní napětí / proud	U _e /I _e	AC - 1	250 V / 8 A	250 V / 8 A
		DC - 1	24 V / 8 A	24 V / 8 A
Maximální spínaný výkon		AC	2 000 VA	2 000 VA
		DC	192 W	192 W
Maximální spínané napětí		AC	400 V (5 A)	400 V (5 A)
		DC	150 V (0,3 A)	150 V (0,3 A)
Minimální napětí / proud		DC 5 V / 100 mA	DC 5 V / 100 mA	DC 5 V / 100 mA
Spínaný výkon relé		AC - 3	200 W	200 W
		AC - 5b	200 W	200 W
Indikace sepnutí kontaktu		žlutá LED	žlutá LED	žlutá LED
Mechanická trvanlivost		5 000 000 cyklů	5 000 000 cyklů	5 000 000 cyklů
Elektrická trvanlivost		100 000 cyklů	100 000 cyklů	100 000 cyklů
Připojení – vodič tuhý a ohebný		0,2 ÷ 2,5 mm ²	0,2 ÷ 2,5 mm ²	0,2 ÷ 2,5 mm ²
Dotahovací moment		0,5 Nm	0,5 Nm	0,5 Nm
Ovládací obvod (cívka)				
Jmenovité napětí	U _c	typ MCR-...-1-...	AC 12 ÷ 230V / DC 12 ÷ 220V	AC 12 ÷ 230V / DC 12 ÷ 220V
		typ MCR-...-3-...	AC 24 ÷ 230V / DC 24 ÷ 220V	AC 24 ÷ 230V / DC 24 ÷ 220V
Prodleva mezi příkládanými U _n		0,1 s	0,1 s	3 s
Spotřeba při U _n		při AC 12 / 230V	0,7 VA / 2,1 VA	0,7 VA / 2,1 VA
		při DC 12 / 220V	0,9 W / 1,2 W	0,9 W / 1,2 W
Indikace napájecího napětí		zelená LED	zelená LED	zelená LED
Jmenovitý kmitočet	f _n	50 Hz	50 Hz	50 Hz
Připojení – vodič tuhý a ohebný		0,2 ÷ 2,5 mm ²	0,2 ÷ 2,5 mm ²	0,2 ÷ 2,5 mm ²
Dotahovací moment		0,5 Nm	0,5 Nm	0,5 Nm
Řídicí impuls				
Buzení ²⁾		spojením A1-TL	spojením A1-TL	-
Minimální doba buzení		15 ms	15 ms	-
Maximální doba buzení		neomezená	neomezená	-
Spotřeba při U _n		při AC 12 / 230V	0,5 VA / 0,5 VA	-
		při DC 12 / 220V	1 W / 1W	-
Časový obvod				
Rozsah		0,1 s ÷ 100 h	0,1 s ÷ 100 h	0,1 s ÷ 10 dní
Způsob nastavení t		regulační kotouče z čela	regulační kotouče z čela	regulační kotouče z čela
Stabilita nastavené hodnoty při trvalém napájení		max. 2 % t	max. 2 % t	max. 2 % t
Ostatní údaje				
Montáž na „U“ lištu podle CSN EN 60715 – typ		TH35	TH35	TH35
Krytí		IP20	IP20	IP20
Teplota okolí		-20 ÷ +55 °C	-20 ÷ +55 °C	-20 ÷ +55 °C
Pracovní poloha		libovolná	libovolná	libovolná

¹⁾ Každá číslice postupně udává počet kontaktů zapínacích, rozpínacích a přepínacích

ČASOVÁ RELÉ MCR

Grafy funkcí

MCR-MA-...

F1		F4		F7	
F2		F5		F8	
F3		F6		F9	TEST = ON

MCR-MB-...

F1		F7		F13	
F2		F8		F14	
F3		F9	TEST = ON	F15	
F4		F10		F16	
F5		F11		F17	
F6		F12		F18	

MCR-TK-...

				TEST = ON
--	--	--	--	-----------

Pozn.: Písmeno "R" v grafech znázorňuje sepnutí zapínacího kontaktu (například 15-18)