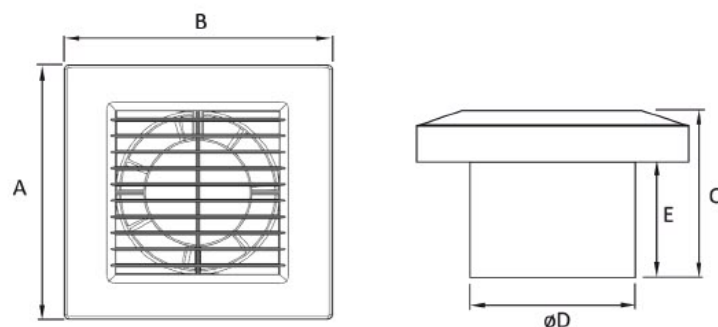


PRIMO IP-X5 [ø100, ø125]



	A	B	C	øD	E
PRIMO 100	155	162	99	98	69
PRIMO 125	180	187	99	123	69



Popis výrobku

Domovní nástěnný axiální ventilátor kompaktních rozměrů, vyrobený ze sněhobílé hmoty ABS, která je antistatická a lehce čistitelná. Krytí výrobku IPX5. Dodáváný v průměrech 100 (98) mm nebo 125 (123) mm. Dodávané verze jsou dle typu vybaveny automatickou žaluzií, která je vybavena funkcí opožděného otevření, nastavitelným časovým spínačem se třemi variantami sepnutí, nastavitelným hygrostatem. V základu mají všechny verze PRIMO patentovaný regulátor otáček, kterým přizpůsobíte výkon ventilátoru Vaším individuálním potřebám a uspoříte elektrickou energii.



Motor



Jednofázový asynchronní motor s ochranou proti přetížení. Motor má kuličková ložiska a stálou tukovou náplň pro celou dobu životnosti.



Použití

Ventilátor je ideální pro krátké vzduchové rozvody nebo pro ventilaci přes stěnu. Použití pro větrání koupelen, kuchyní, toalet nebo sklepů.



Montáž výrobku

Ventilátor lze montovat jak na stěnu tak na strop.



Příslušenství

K ventilátorům doporučujeme příslušenství jako jsou zpětné klapky, mřížky, trubky atd..



Balení

karton 10 kusů / prodejní balení 1 kus



Dodávané verze

- ⊙ PRIMO 100 - provedení vybavené regulací výkonu ventilátoru v krytí IP-X5
- ⊙ PRIMO 100 T - provedení s nastavitelným časovým spínačem a regulací výkonu ventilátoru v krytí IP-X5
- ⊙ PRIMO 100 H - provedení s nastavitelným hygrostatem, časovým spínačem a regulací výkonu ventilátoru v krytí IP-X2
- ⊙ PRIMO 100 A - provedení s automatickou žaluzií a regulací výkonu ventilátoru v krytí IP-X5
- ⊙ PRIMO 100 AT - provedení s automatickou žaluzií, nastavitelným časovým spínačem a regulací výkonu ventilátoru v krytí IP-X5
- ⊙ PRIMO 100 AH - provedení s automatickou žaluzií, nastavitelným hygrostatem, časovým spínačem a regulací výkonu ventilátoru v krytí IP-X2

- ⊙ PRIMO 125 - provedení vybavené regulací výkonu ventilátoru v krytí IP-X5
- ⊙ PRIMO 125 T - provedení s nastavitelným časovým spínačem a regulací výkonu ventilátoru v krytí IP-X5
- ⊙ PRIMO 125 H - provedení s nastavitelným hygrostatem, časovým spínačem a regulací výkonu ventilátoru v krytí IP-X2
- ⊙ PRIMO 125 A - provedení s automatickou žaluzií a regulací výkonu ventilátoru v krytí IP-X5
- ⊙ PRIMO 125 AT - provedení s automatickou žaluzií, nastavitelným časovým spínačem a regulací výkonu ventilátoru v krytí IP-X5
- ⊙ PRIMO 125 AH - provedení s automatickou žaluzií, nastavitelným hygrostatem, časovým spínačem a regulací výkonu ventilátoru v krytí IP-X2



Regulace otáček

Každý ventilátor řady PRIMO v prémiovém provedení IPX5, je vybaven patentovaným regulátorem otáček zcela nové konstrukce. Na desce plošných spojů je možno pomocí trimru nastavit požadované otáčky a tím zároveň uspořit energii viz. podrobný popis strana 159. Naším regulátorem otáček přizpůsobíte ventilátor Vaším aktuálním potřebám jak z hlediska hlučnosti tak velikosti ventilovaného prostoru!



Nastavitelný hygrostát

Zajišťuje nastavenou úroveň relativní vlhkosti v místnosti. Plynule nastavitelný od 50% do 90% relativní vlhkosti. Čidlo hygrostatu má pozlacené kontakty z důvodu zamezení oxidace čidla ve vlhkém prostředí. Více viz. katalog strana 159.

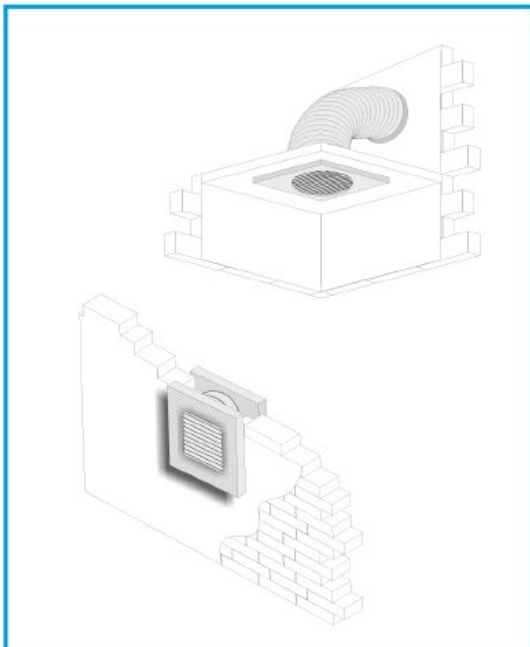


Časový spínač

Podrobný popis zapojení a funkce časového spínače na straně katalogu v 159.

model	objemový průtok [m ³ /h]	statický tlak [Pa]	akustický tlak [dB(A) 1m]	napájecí napětí [V/Hz]	otáčky [min ⁻¹]	příkon [W]	proud [A]	max.teplota [°C]	krytí výrobku [IP]*	hmotnost [kg]
PRIMO ø100	>105	38	41	230/50	2450	17	0,10	40	X5	0,65
PRIMO ø125	>195	57	44	230/50	2450	20	0,12	40	X5	0,75

* u provedení s hygrostatem krytí výrobku IPX2



Příklady montáže



GDX-KO5 - strana 83 a 84

GDX-KO2 - strana 83 a 84

ALU trubka - strana 139

Zpětná klapka BDS - strana 155

příslušenství



PRIMO IP-X5 odolný proti tryskající vodě

PRIMO IPX5 - všechny verze

230V/50Hz

deska elektroniky ventilátoru PRIMO

zapojení motoru a žaluzie

T - čas doběhu ventilátoru 30 sekund - 30 minut
M - regulace výkonu ventilátoru 50% - 100%
H - nastavení relativní vlhkosti 50% - 90%

zapojení motoru a žaluzie v desce plošných spojů

Motor

L MOT ACT

Automatická žaluzie

Schéma zapojení

