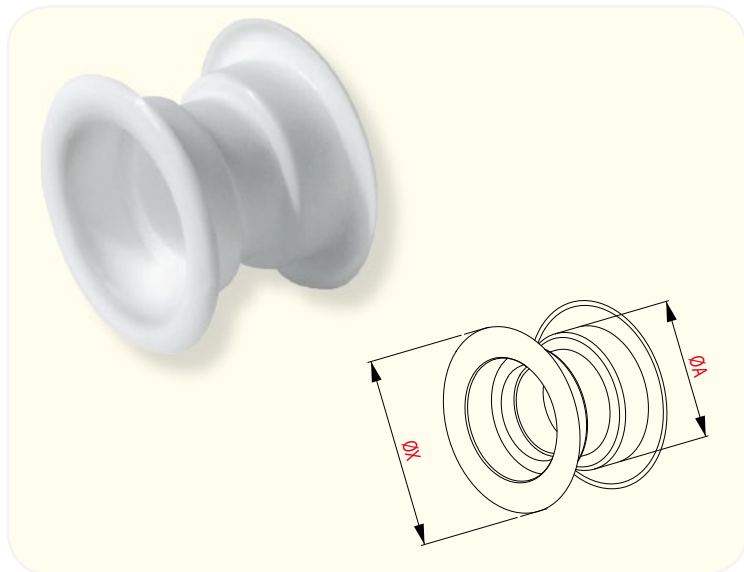


# DVEŘNÍ A NÁBYTKOVÉ MŘÍŽKY

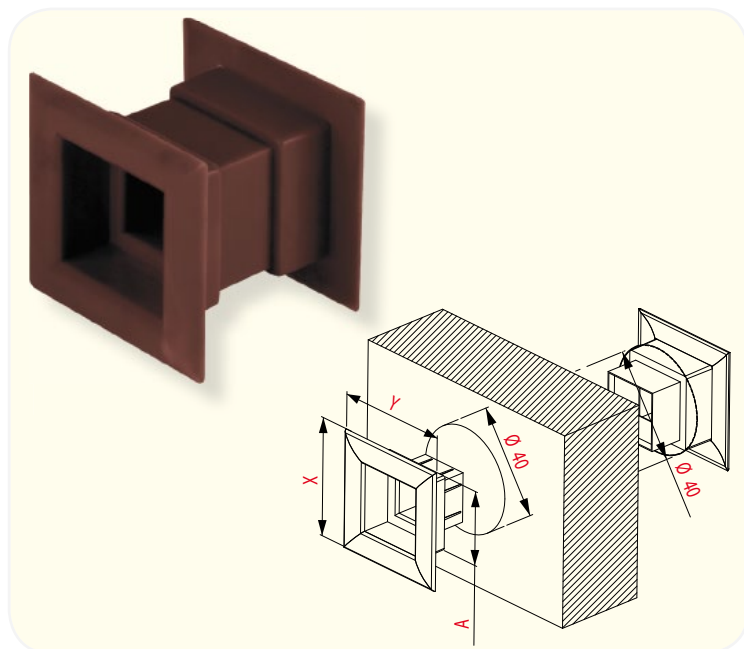
## Plastové dveřní mřížky

Dveřní mřížky tohoto provedení jsou nejvíce používány ve dveřích koupelen, toalet, spížirných atd..., a umožňují snadné proudění vzduchu mezi místnostmi. Mřížky dělíme na tři skupiny: T15 – široké dveřní mřížky (otvor 440x120 mm), T14 – kruhové (otvor o průměru 40 mm) a TD14 – mřížky čtvercové, montované do otvoru o průměru 40 mm (stejně jako provedení T14). Všechny typy jsou dostupné v mnoha barvách přizpůsobených k barvám prodávaných vnitřních dveří na našem trhu.



INDEX	ØA	ØX	37
T14	Ø40	Ø55	37

Dodávané barvy



INDEX	A	B	X	Y
TD14	29	29	45	45

Mřížky TD14 mohou být použity i do dveří s otvory připravenými pro dveřní mřížky T14. Dodávané barvy jako u T14. Viz. vzorkovník.