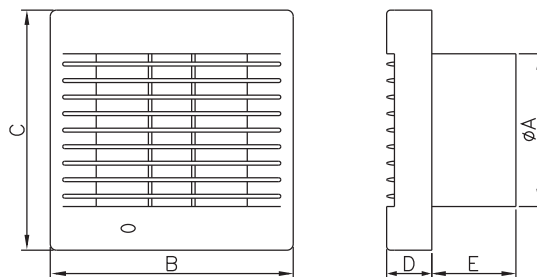


POLO [ϕ 100, ϕ 120, ϕ 150]

	ϕ A	B	C	D	E
POLO 4	99	156	154	30	55
POLO 5	118	181	179	32	59
POLO 6	149	209	208	32	69



Popis výrobku

Domovní nástěnný axiální ventilátor kompaktních rozměrů, vyrobený z bílé hmoty ABS, která je antistatická a lehce čistitelná. Krytí výrobku IPX4, v provedení s hygrostatem IPX2. Dodáváný v průměrech 100 (99) mm, 120 (118) mm, 150 (149) mm. Provedení označené v názvu AŽ je vždy vybaveno automatickou žaluzií.



Motor



Jednofázový asynchronní motor s ochranou proti přetížení. Motor má kuličková ložiska a stálou tukovou náplň pro celou dobu životnosti.



Použití

Ventilátor je ideální pro krátké vzduchové rozvody nebo pro ventilaci přes stěnu. Použití pro větrání koupelen, kuchyní, toalet nebo sklepů atd..



Montáž výrobku

Ventilátor lze montovat jak na stěnu tak na strop.



Příslušenství

K ventilátorům doporučujeme příslušenství jako jsou zpětné klapky, mřížky, časový spínač atd..



Balení

karton 10 kusů / prodejní balení 1 kus



Dodávané verze

- ⊙ **POLO 4/S** - základní provedení pouze se svorkovnicí
- ⊙ **POLO 4/WC** - provedení s nastavitelným časovým spínačem viz. níže spínač multi
- ⊙ **POLO 4/W/P** - provedení s přívodním kabelem s vidlicí a tahovým vypínačem
- ⊙ **POLO 4/WC/H** - provedení s nastavitelným hygrostatem a časovým doběhem
- ⊙ **POLO 4/PIR** - provedení s pohybovým čidlem a doběhem

- ⊙ **POLO 4/AŽ** - provedení s automatickou žaluzií
- ⊙ **POLO 4/AŽ/WC** - provedení s časovým spínačem viz. níže spínač multi
- ⊙ **POLO 4/AŽ/W/P** - provedení s přívodním kabelem s vidlicí a tahovým vypínačem
- ⊙ **POLO 4/AŽ/WC/H** - provedení s nastavitelným hygrostatem a časovým doběhem
- ⊙ **POLO 4/AŽ/PIR** - provedení s pohybovým čidlem, doběhem a automatickou žaluzií

- ⊙ **POLO 5/S** - základní provedení pouze se svorkovnicí
- ⊙ **POLO 5/WC** - provedení s nastavitelným časovým spínačem viz. níže spínač multi
- ⊙ **POLO 5/W/P** - provedení s přívodním kabelem s vidlicí a tahovým vypínačem
- ⊙ **POLO 5/WC/H** - provedení s nastavitelným hygrostatem a časovým doběhem

- ⊙ **POLO 5/AŽ** - provedení s automatickou žaluzií
- ⊙ **POLO 5/AŽ/WC** - provedení s časovým spínačem viz. níže spínač multi
- ⊙ **POLO 5/AŽ/WC/H** - provedení s nastavitelným hygrostatem a časovým doběhem

- ⊙ **POLO 6/S** - základní provedení pouze se svorkovnicí
- ⊙ **POLO 6/WC** - provedení s nastavitelným časovým spínačem viz. níže spínač multi.
- ⊙ **POLO 6/WC/H** - provedení s nastavitelným hygrostatem a časovým doběhem

- ⊙ **POLO 6/AŽ** - provedení s automatickou žaluzií
- ⊙ **POLO 6/AŽ/WC** - provedení s časovým spínačem viz. níže spínač multi
- ⊙ **POLO 6/AŽ/WC/H** - provedení s nastavitelným hygrostatem a časovým doběhem



Časový spínač

Nastavitelný časový spínač používaný do výrobku POLO umožňuje plynulé nastavení doby od 2 minut do 23 minut +/- 20% pomocí otáčení trimru na desce plošných spojů.



Nastavitelný hygrostat

Pomocí potenciometru nastavíte hodnotu požadované vlhkosti, při které elektronika bude spínat časový doběh ventilátoru v rozsahu nastavení 2 minuty až 23 minut.

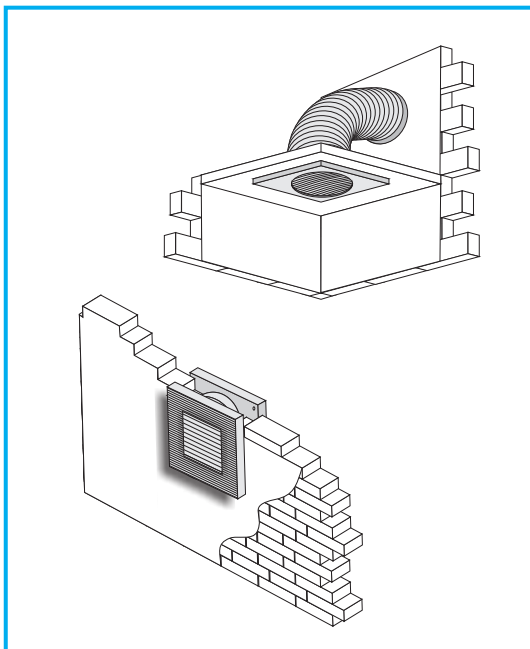


PIR čidlo

Pohybový spínač reaguje na pohyb před ventilátorem a sepne při pohybu časový spínač, který je nastavitelný v rozsahu od 2 minut do 23 minut.

model	objemový průtok [m ³ /h]	statický tlak [Pa]	akustický tlak [dB(A) 1m]	napájecí napětí [V/Hz]	otáčky [min ⁻¹]	příkon [W]	proud [A]	max.teplota [°C]	krytí výrobku [IP]*	hmotnost [kg]
POLO 4 ϕ 100	100	34	40	230/50	2650	15	0,12	40	X4	0,50
POLO 5 ϕ 120	150	49	46	230/50	2650	17	0,13	40	X4	0,60
POLO 6 ϕ 150	280	68	47	230/50	2650	20	0,13	40	X4	0,70

* u provedení s hygrostatem krytí výrobku IPX2



Příklady montáže

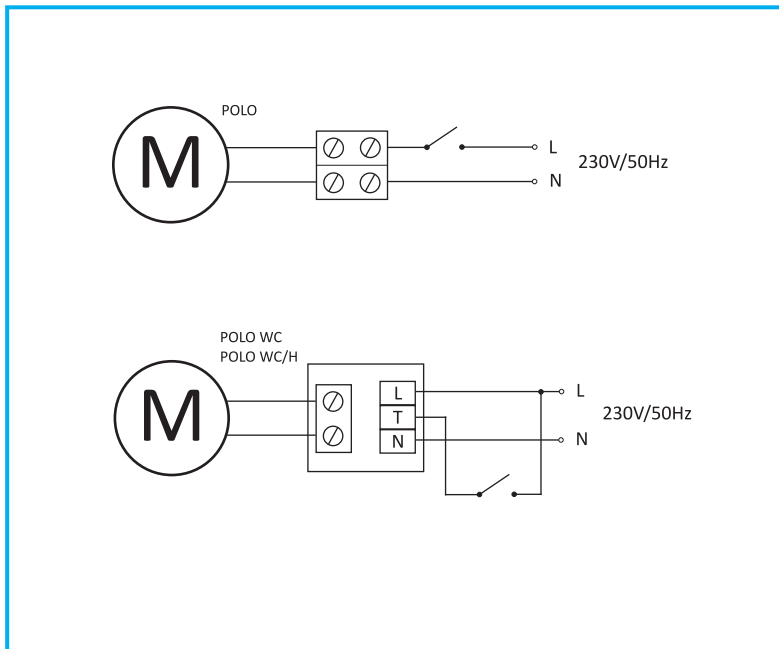


Schéma zapojení



ALU trubka - strana 139

ALIT / SONO - strana 141

EURO AL - strana 140

GDS-KOS - strana 101

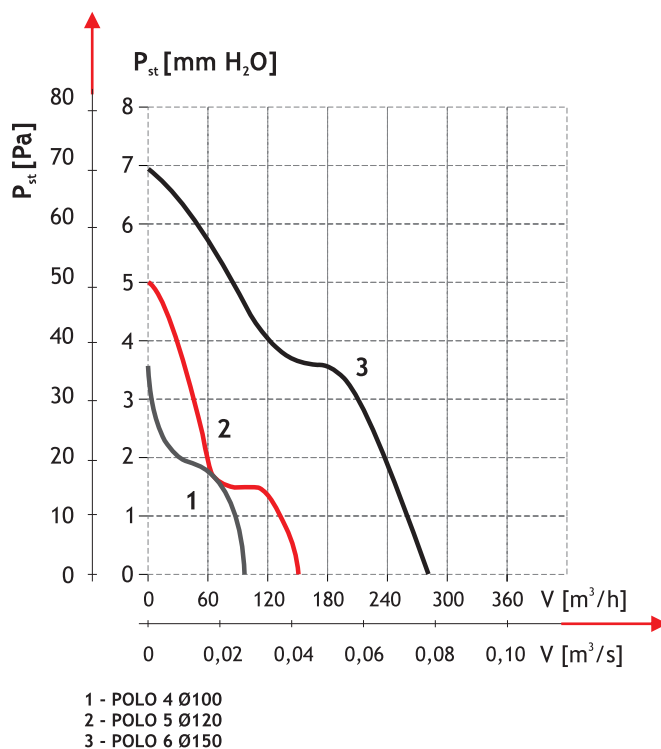
GDX-KOS - strana 83 a 84

GDX-KOZ - strana 83 a 84

páska METAL C - strana 152

páska TA / TAT / TAZ - strana 154

příslušenství



- 1 - POLO 4 Ø100
- 2 - POLO 5 Ø120
- 3 - POLO 6 Ø150

