

# Návod na připojení průmyslového ventilátoru

## WOKS

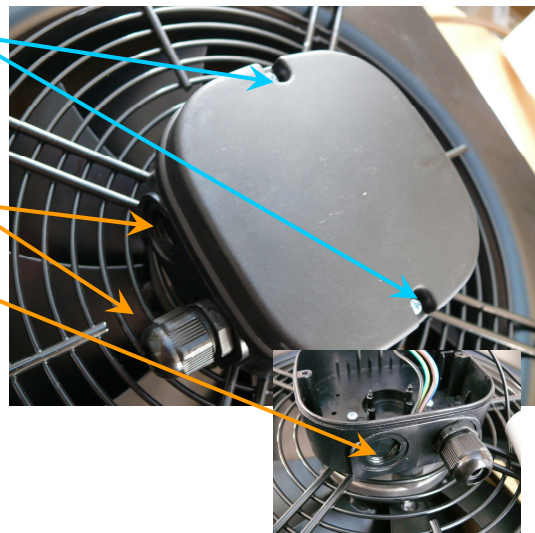
Ø 200/ Ø 250/ Ø 300/ Ø 350/ Ø 400/ Ø 450

Vyndejte ventilátor z krabice. Pomocí šroubováku sejměte krytku svorkovnice a vyvrtejte montážní otvor v připraveném místě.



Sejměte kryt svorkovnice

Místo pro montážní otvor a přívodní kabely



**Připojení na elektrickou síť musí provádět pouze osoba znalá odbornou kvalifikací a způsobilosti v elektrotechnice – tj. elektrikář!**

Ventilátor WOKS je možné zapojit dvěma způsoby:

### 1. Odtah vzduchu

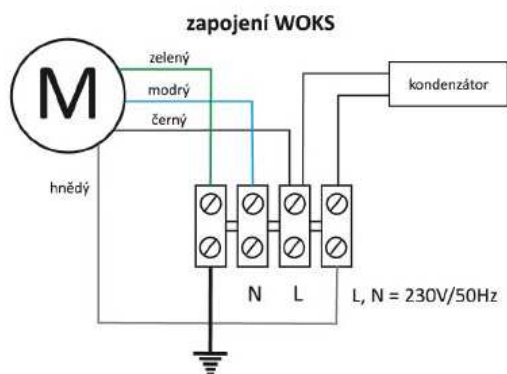
Připojte ventilátor k elektrické síti pomocí návodu, který je součástí každého balení.

A to tak, že naproti hnědému vodiči z ventilátoru připojíte fázi, tj. hnědý nebo černý vodič z elektrické sítě.

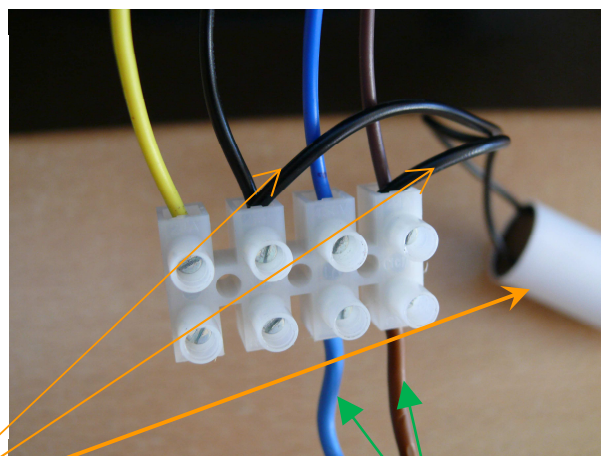
Naproti modrému vodiči z ventilátoru připojíte nulový vodič z elektrické sítě.

Naproti zelenožlutému vodiči z ventilátoru připojíte zemnicí kabel z elektrické sítě.

Do svorkovnice spolu s ostatními vodiči je zapojen i rozběhový kondenzátor, ten nechte zapojený z výroby!



Rozběhový kondenzátor je zapojen do svorkovnice spolu s vodiči z motoru ventilátor



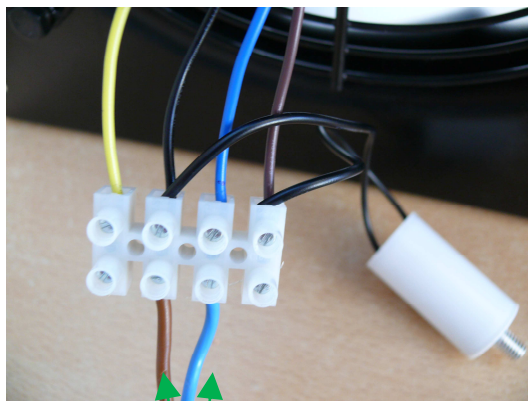
Vodiče z elektrické sítě

Po přivedení napájecího napětí se ventilátor rozběhne na plný výkon a začne ventilovat.

## 2. Prívod vzduchu

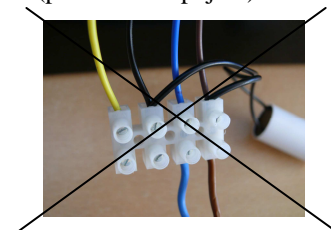
Tento typ ventilátoru je možné použiť i pro prívod vzduchu. Pro toto nastavení je nutné pripojiť vodiče do svorkovnice iným spôsobom. Pri tomto propojení ventilátor privádza vzduch, avšak nepracuje na plný výkon, nýbrž na asi 70% svého výkonu.

Ventilátor pripojíte k elektrické síti, a to tak, že proti modrému vodiči z ventilátoru zapojíte nulový vodič ze zdi. Druhý vodič ze zdi (černý nebo hnědý) pripojíte naproti černému vodiči z ventilátoru (je zapojen spolu s jedním vodičem z kondenzátoru)



Vodiče z elektrické sítě

Odtah vzduchu  
(předchozí zapojení)



Dbejte na správnou údržbu ventilátoru.

### **Před jakoukoliv manipulací ho odpojte od elektrické sítě!**

Pravidelně jej čistěte vlhkým hadříkem s trochou saponátu – NE! abrazivních prostředků, ředidel nebo benzínu. Poté jej otřete do sucha. V žádném případě nesmí dojít k namočení motoru ventilátoru! Poté ventilátor zapojte dle návodu a vyzkoušejte správnou funkci ventilátoru. Pravidelná údržba by měla pobíhat alespoň 1x za 6 měsíců.

Pouze správná montáž a údržba zajistí dlouhodobý a bezproblémový provoz zařízení.

Záruka se vztahuje na výrobní vady, vady materiálu nebo závady funkce přístroje.

Záruka se nevztahuje na mechanické poškození, nesprávné zapojení výrobku, nesprávnou obsluhou, použití výrobku v nevhodných podmínkách nebo nevhodným způsobem, běžné opotřebení, poškození třetí osobou, živelnou pohromou nebo přepětím.

### Odstraňování problémů

	<b>Závada</b>	<b>Příčina</b>	<b>Řešení</b>
<b>1.</b>	Zařízení nefunguje	Chybí napětí	Zapněte jistič
		Zařízení je špatně zapojeno	Vypněte jistič, zkontrolujte propojení vodičů ze zdi a z motoru ventilátoru do svorkovnice, zapněte jistič