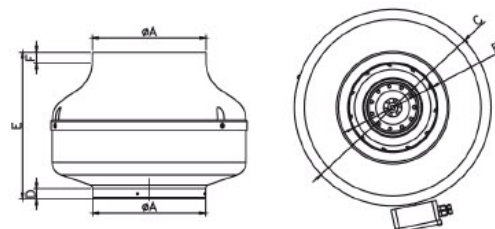


WK [\varnothing 100, \varnothing 125, \varnothing 150, \varnothing 160, \varnothing 200, \varnothing 250, \varnothing 315]

| | \varnothing A | B | C | D | E | F |
|----------------------|-----------------|-----|-----|----|-----|----|
| WK \varnothing 100 | 98 | 96 | 243 | 18 | 192 | 22 |
| WK \varnothing 125 | 124 | 120 | 243 | 19 | 189 | 18 |
| WK \varnothing 150 | 148 | 129 | 270 | 20 | 185 | 27 |
| WK \varnothing 160 | 158 | 129 | 270 | 24 | 185 | 35 |
| WK \varnothing 200 | 198 | 160 | 344 | 20 | 240 | 25 |
| WK \varnothing 250 | 248 | 175 | 344 | 22 | 245 | 25 |
| WK \varnothing 315 | 315 | 190 | 401 | 23 | 280 | 34 |



Popis výrobku

Průmyslový radiální ventilátor vyrobený z ocelového pozinkovaného plechu, který je práškově lakován. Výrobek je osazen radiálním oběžným kolem (vrtulí), která je vyvážena a nasazena na motor. Směr otáčení není možné měnit. Otáčky lze regulovat vhodným regulátorem.



Motor



Jednofázový asynchronní motor s vnějším rotorem a tepelnou pojistkou. Motor má kuličková ložiska a stálou tukovou náplň pro celou dobu životnosti. Třída izolace I a krytí IP 44.



Použití

Radiální průmyslový ventilátor určený pro delší vzduchové rozvody, vhodný pro ventilaci rodinných domů, kanceláří, skladů, skleníků, šaten, restaurací, barů a jiných vhodných provozoven.

Ventilátory řady WK jsou určeny k dopravě vzduchu bez mechanických částic, které by mohly způsobit abrazi nebo nevyváženost oběžného kola.



Montáž výrobku

Ventilátor lze montovat v libovolné pozici a to jak na stěnu tak na strop, do podhledu atd...



Dodávané verze

- ⊙ WK \varnothing 100 - základní provedení se svorkovnicí o průměru vyústění 98 mm
- ⊙ WK \varnothing 125 - základní provedení se svorkovnicí o průměru vyústění 124 mm
- ⊙ WK \varnothing 150 - základní provedení se svorkovnicí o průměru vyústění 148 mm
- ⊙ WK \varnothing 160 - základní provedení se svorkovnicí o průměru vyústění 158 mm
- ⊙ WK \varnothing 200 - základní provedení se svorkovnicí o průměru vyústění 198 mm
- ⊙ WK \varnothing 250 - základní provedení se svorkovnicí o průměru vyústění 248 mm
- ⊙ WK \varnothing 315 - základní provedení se svorkovnicí o průměru vyústění 315 mm



Příslušenství

K ventilátorům doporučujeme příslušenství jako jsou ventiláčnické mřížky, časový spínač, ohebné hliníkové trubky, zpětné klapky atd..

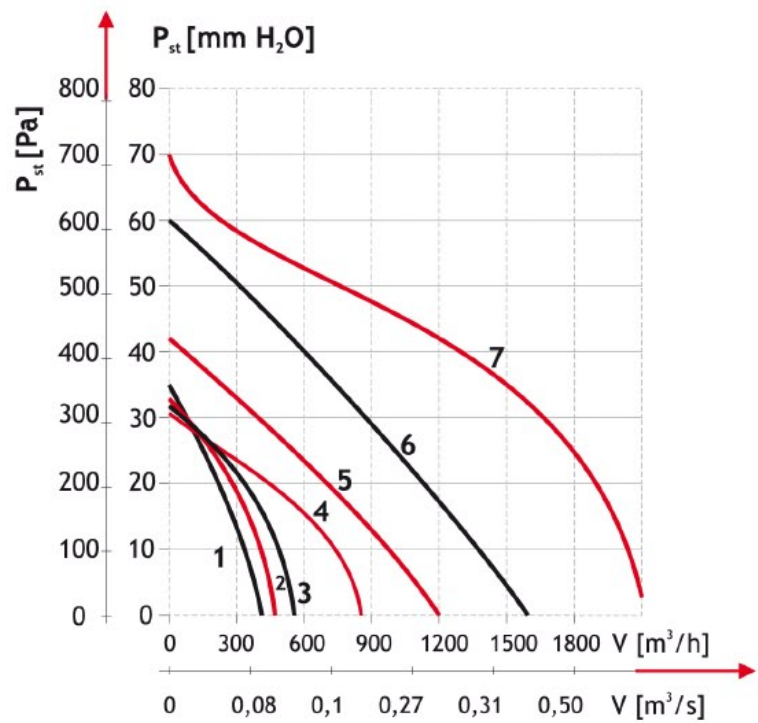
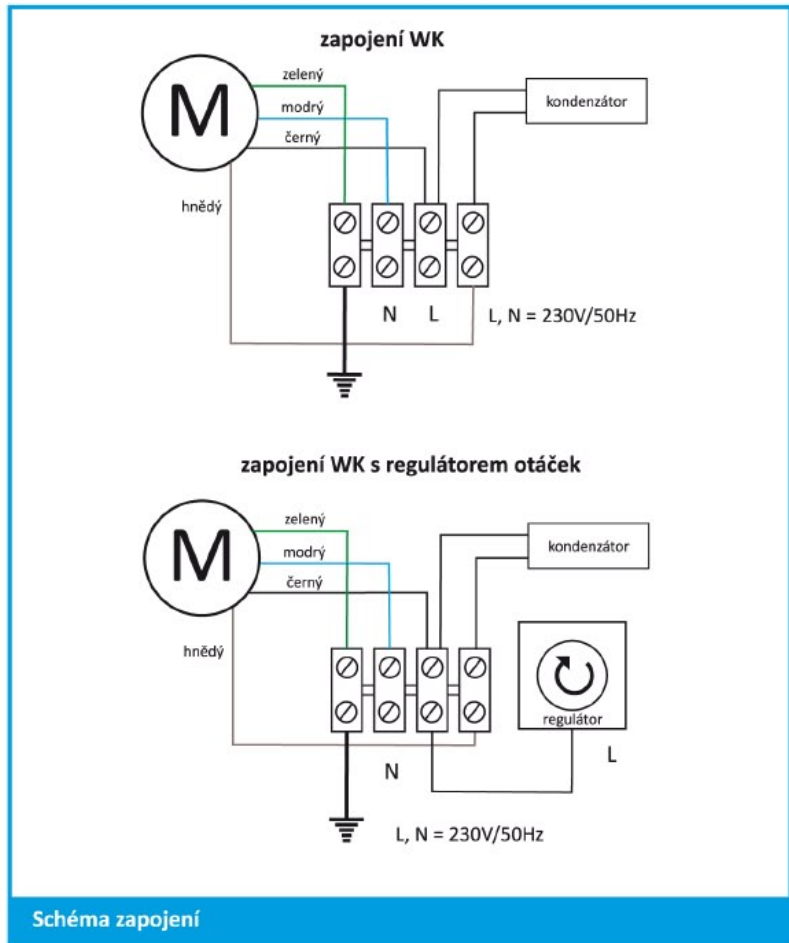
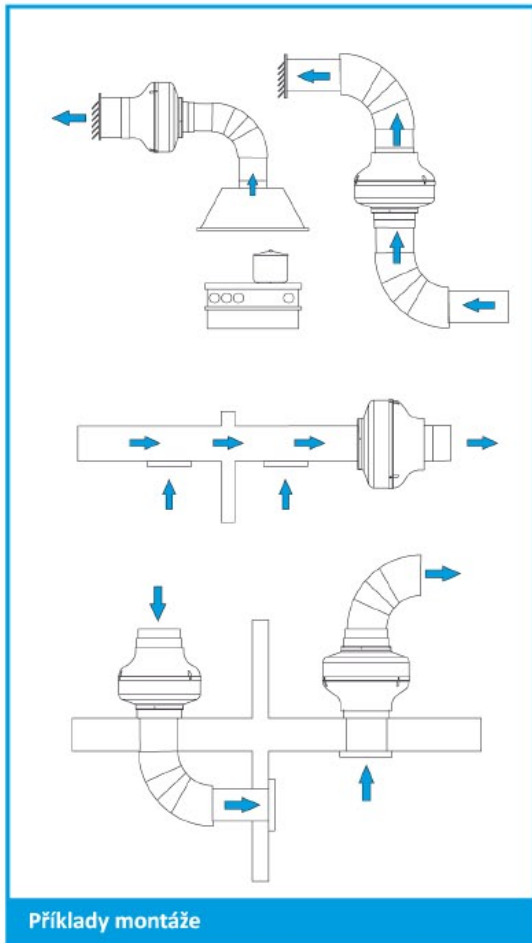


Balení

karton 1 kus



| model | objemový průtok [m ³ /h] | statický tlak [Pa] | akustický tlak [dB(A) 1m] | napájecí napětí [V/Hz] | otáčky [min ⁻¹] | příkon [W] | proud [A] | max.teplota [°C] | krytí výrobku [IP] | hmotnost [kg] |
|----------------------|-------------------------------------|--------------------|---------------------------|------------------------|-----------------------------|------------|-----------|------------------|--------------------|---------------|
| WK \varnothing 100 | 400 | 340 | 60 | 230/50 | 2400 | 70 | 0,30 | 35 | 44 | 2,60 |
| WK \varnothing 125 | 450 | 315 | 61 | 230/50 | 2400 | 70 | 0,30 | 35 | 44 | 2,70 |
| WK \varnothing 150 | 530 | 310 | 62 | 230/50 | 2400 | 70 | 0,30 | 35 | 44 | 2,80 |
| WK \varnothing 160 | 550 | 305 | 62 | 230/50 | 2400 | 70 | 0,30 | 35 | 44 | 4,20 |
| WK \varnothing 200 | 1200 | 465 | 70 | 230/50 | 2430 | 170 | 0,73 | 40 | 44 | 4,20 |
| WK \varnothing 250 | 1600 | 590 | 72 | 230/50 | 2660 | 210 | 0,93 | 40 | 44 | 5,60 |
| WK \varnothing 315 | 2200 | 675 | 73 | 230/50 | 2660 | 250 | 1,11 | 40 | 44 | 8,00 |



- 1 - WK Ø100
- 2 - WK Ø125
- 3 - WK Ø150
- 4 - WK Ø160
- 5 - WK Ø200
- 6 - WK Ø250
- 7 - WK Ø315