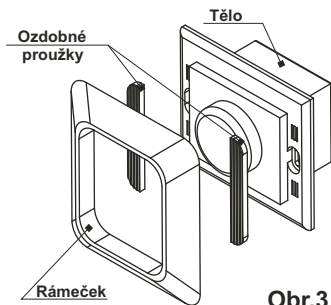


Obr.1

Obr.2



Obr.3

### POSTUP INSTALACE (obr.3)

Opatrně sejměte rámeček z těla ovladače.  
Pomocí šroubováku opatrně odstraňte ozdobné proužky.  
Pro připojení je nezbytné:

- odpojit přívod elektrického proudu do všech vodičů
- odizolovat konce vodičů v délce 5 až 7 mm, pak je připojit do správných konektorů a šroubem utáhnout pojistné šrouby konektorů
- ovladač pomocí šroubů napevno upevníme do instalační krabice a zkontrolujeme ještě jednou připojení přívodních kabelů ke konektorům
- vrátíme zpět ozdobné proužky a rámeček

Nastavení minimálních otáček se provádí pomocí šroubováku ve zvláštním otvoru na zadní straně krytu (viz. obr. 2).

Po připojení k elektrickému proudu, otočte kontrolní ovladač ve směru hodinových ručiček pro spuštění. Snižování rychlosti otáčení ventilátoru se provádí otáčením kontrolního ovladače ve směru hodinových ručiček, zrychlení se provádí otáčením proti směru hodinových ručiček.

Ovladač je vybaven vyměnitelnou pojistkou pro ochranu proti přepětí.

Doporučená minimální rychlost otáček ventilátoru je ne méně než polovina maximální rychlosti.

### PODMÍNKY SKLADOVÁNÍ

Výrobek musí být přepravován a skladován v originálním obalu v suchém, dobře větraném prostředí při teplotách od + 5 °C do + 40 °C a relativní vlhkosti max. 80 % (při teplotě + 25 °C).

### ZÁRUČNÍ PODMÍNKY

Výrobce garantuje bezproblémový chod výrobku po dobu 24 měsíců ode dne prodeje nebo výroby při dodržení všech přepravních, skladovacích, montážních a provozních podmínek uvedených v tomto návodu. Záruka nepokrývá jakékoliv mechanické poškození způsobené hrubým zacházením a poškození vzniklá neodbornou montáží a zacházením s výrobkem.

V případě poškození výrobku zaviněným výrobcem má kupující nárok na výměnu výrobku v rámci reklamního řízení.

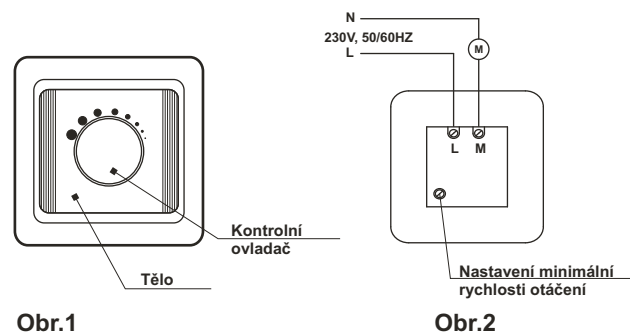
#### ZÁRUČNÍ LIST

Výrobek je způsobilý k provozu a bezpečnému použití.

Model  
"VENTS RS-1-300"

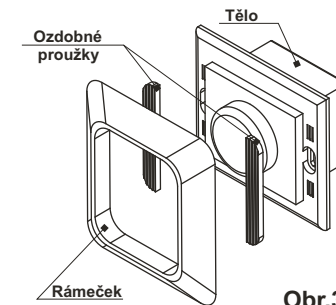
Distribuce pro EU:

**DALAP GmbH**  
Im Gewerbepark C25  
Regensburg  
930 59  
Germany



Obr.1

Obr.2



Obr.3

### POSTUP INSTALACE (obr.3)

Opatrně sejměte rámeček z těla ovladače.  
Pomocí šroubováku opatrně odstraňte ozdobné proužky.  
Pro připojení je nezbytné:

- odpojit přívod elektrického proudu do všech vodičů
- odizolovat konce vodičů v délce 5 až 7 mm, pak je připojit do správných konektorů a šroubem utáhnout pojistné šrouby konektorů
- ovladač pomocí šroubů napevno upevníme do instalační krabice a zkontrolujeme ještě jednou připojení přívodních kabelů ke konektorům
- vrátíme zpět ozdobné proužky a rámeček

Nastavení minimálních otáček se provádí pomocí šroubováku ve zvláštním otvoru na zadní straně krytu (viz. obr. 2).

Po připojení k elektrickému proudu, otočte kontrolní ovladač ve směru hodinových ručiček pro spuštění. Snižování rychlosti otáčení ventilátoru se provádí otáčením kontrolního ovladače ve směru hodinových ručiček, zrychlení se provádí otáčením proti směru hodinových ručiček.

Ovladač je vybaven vyměnitelnou pojistkou pro ochranu proti přepětí.

Doporučená minimální rychlost otáček ventilátoru je ne méně než polovina maximální rychlosti.

### PODMÍNKY SKLADOVÁNÍ

Výrobek musí být přepravován a skladován v originálním obalu v suchém, dobře větraném prostředí při teplotách od + 5 °C do + 40 °C a relativní vlhkosti max. 80 % (při teplotě + 25 °C).

### ZÁRUČNÍ PODMÍNKY

Výrobce garantuje bezproblémový chod výrobku po dobu 24 měsíců ode dne prodeje nebo výroby při dodržení všech přepravních, skladovacích, montážních a provozních podmínek uvedených v tomto návodu. Záruka nepokrývá jakékoliv mechanické poškození způsobené hrubým zacházením a poškození vzniklá neodbornou montáží a zacházením s výrobkem.

V případě poškození výrobku zaviněným výrobcem má kupující nárok na výměnu výrobku v rámci reklamního řízení.

#### ZÁRUČNÍ LIST

Výrobek je způsobilý k provozu a bezpečnému použití.

Model  
"VENTS RS-1-300"

Distribuce pro EU:

**DALAP GmbH**  
Im Gewerbepark C25  
Regensburg  
930 59  
Germany



## ELEKTRONICKÝ OVLADAČ RYCHLOSTI VENTILÁTORU

"VENTS RS-1-300"

### POUŽITÍ

Ovladač je určen ke snadnému ovládání rychlosti otáčení ventilátoru a podobných výrobků. Ovladač musí být umístěn do instalační krabice (krabíčka pro instalaci vypínače).

### Základní technické specifikace

Zdrojové napětí: 230 V, 50/60 Hz.

Výstupní výkon: max. 300 W (max. zátěž 1.5 A).

Typ zátěže: indukční, aktivní.

Celkové rozměry: 95x85x60 mm.

Hmotnost: max. 0,11 kg.

Stupeň ochrany: IP40 (pouze ze strany předního panelu).

Provozní podmínky: od -10 °C do +40 °C při relativní vlhkosti max. 80 %.

Okolní vzduch nesmí obsahovat výbušné a korozivní částice.

### OBSAH BALENÍ

Originální balení obsahuje:

- ovladač 1 ks
- návod k použití
- originální obal.

### BEZPEČNOSTNÍ POŽADAVKY

Instalaci ovladače musí provádět kvalifikovaný odborník - elektrikář a instalace musí odpovídat bezpečnostním normám a požadavkům daného regionu.

**POZOR! Kontakty ovladače jsou pod napětím. Při instalaci, údržbě, opravách a nastavení musí být ovladač odpojen od hlavního zdroje napětí.**

### POPIS VÝROBKU

Jednotlivé součásti ovladače jsou vyobrazeny na obr. 1.

### PRŮVODCE INSTALACÍ A NASTAVENÍM

Ovladač musí být instalován na svislé zdi do zápusné nebo externí instalační krabice uvnitř interiéru.

Pro bezpečnou instalaci a provozování je nutné zabránit:

- průniku vody nebo dešťových kapek
- přístupu přímého slunečního světla
- umístění ovladače v blízkosti tepelných zdrojů a vytápění

Připojení musí být provedeno pomocí konektorů mezi jejichž kontakty by měla být minimální vzdálenost 3 mm a za použití svorkovnice.

Připojení musí být provedeno podle schématu zobrazeného na obr. 2.



## ELEKTRONICKÝ OVLADAČ RYCHLOSTI VENTILÁTORU

"VENTS RS-1-300"

### POUŽITÍ

Ovladač je určen ke snadnému ovládání rychlosti otáčení ventilátoru a podobných výrobků. Ovladač musí být umístěn do instalační krabice (krabíčka pro instalaci vypínače).

### Základní technické specifikace

Zdrojové napětí: 230 V, 50/60 Hz.

Výstupní výkon: max. 300 W (max. zátěž 1.5 A).

Typ zátěže: indukční, aktivní.

Celkové rozměry: 95x85x60 mm.

Hmotnost: max. 0,11 kg.

Stupeň ochrany: IP40 (pouze ze strany předního panelu).

Provozní podmínky: od -10 °C do +40 °C při relativní vlhkosti max. 80 %.

Okolní vzduch nesmí obsahovat výbušné a korozivní částice.

### OBSAH BALENÍ

Originální balení obsahuje:

- ovladač 1 ks
- návod k použití
- originální obal.

### BEZPEČNOSTNÍ POŽADAVKY

Instalaci ovladače musí provádět kvalifikovaný odborník - elektrikář a instalace musí odpovídat bezpečnostním normám a požadavkům daného regionu.

**POZOR! Kontakty ovladače jsou pod napětím. Při instalaci, údržbě, opravách a nastavení musí být ovladač odpojen od hlavního zdroje napětí.**

### POPIS VÝROBKU

Jednotlivé součásti ovladače jsou vyobrazeny na obr. 1.

### PRŮVODCE INSTALACÍ A NASTAVENÍM

Ovladač musí být instalován na svislé zdi do zápusné nebo externí instalační krabice uvnitř interiéru.

Pro bezpečnou instalaci a provozování je nutné zabránit:

- průniku vody nebo dešťových kapek
- přístupu přímého slunečního světla
- umístění ovladače v blízkosti tepelných zdrojů a vytápění

Připojení musí být provedeno pomocí konektorů mezi jejichž kontakty by měla být minimální vzdálenost 3 mm a za použití svorkovnice.

Připojení musí být provedeno podle schématu zobrazeného na obr. 2.